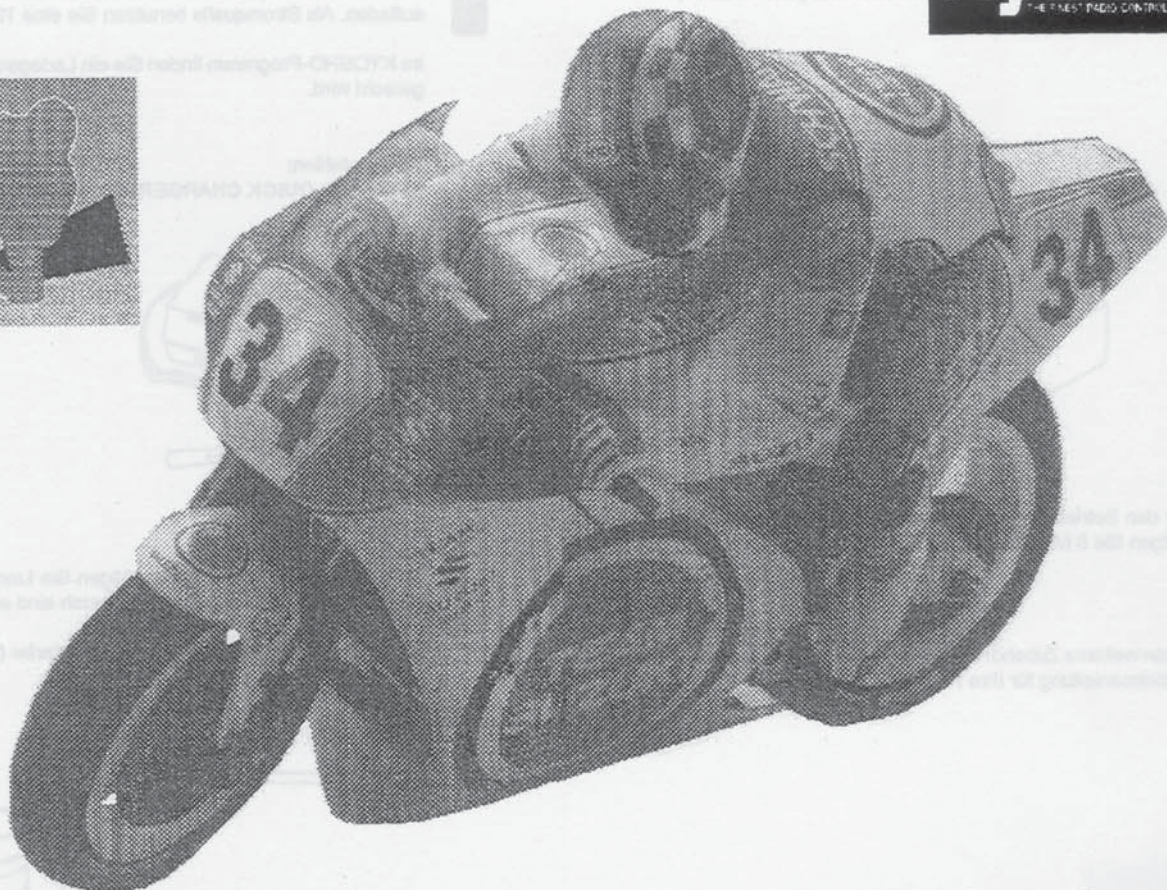


DEUTSCHE BAUANLEITUNG

KYOSHO
THE FASTEST RADIO CONTROL MODELS



Bestell-Nr.3022

Maßstab 1/8

HANGING ON RACER

SUZUKI RGV-1

RADIO CONTROLLED ELECTRIC POWERED MOTORCYCLE

Jetzt gibt es die SUZUKI RGV - eine Maschine die immer auf den ersten Plätzen der 500er Klasse Grand Prix zu finden ist - endlich auch als authentischen Nachbau im Maßstab 1/8. Unglaublich realistisch in Optik und Fahreigenschaften. Fährt auf zwei Rädern - geradeaus und in Kurven. Durch Koordination von Lenkung und Fahrerposition wird die einmalige Technik dieses Modells demonstriert: in Schräglage fährt der Fahrer in der "hanging-off" Position mit dem Knie auf der Straße. Der Kopf neigt sich in den Kurvenverlauf und der Körper schiebt sich in die Kurve. Die neue SUZUKI RGV mit der neuen Technik und Aerodynamik: Upside-down Telegabel, neuer Verkleidung, originalgetreuem Rahmen und Bananenschwinge. Auf der Seite liegendes Motorrad kann mit geringer Erfahrung, ohne Hilfe, wieder zum Fahren gebracht werden. Ein Schutzbügel verhindert die Beschädigung des Modells.

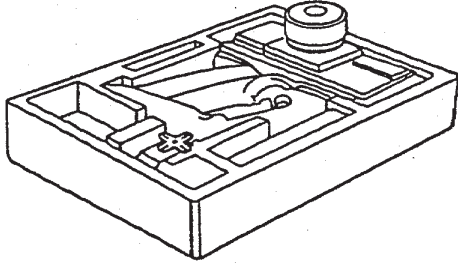
Copyright © by KYOSHO Deutschland 1992/TE

ACHTUNG !

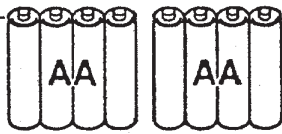
Dieses ferngesteuerte Modell ist kein Spielzeug ! Es ist konzipiert für optimale Fahrleistung. Lassen Sie sich von erfahrenen Modellpiloten helfen, wenn RC-Modelle für Sie neu sind. Denken Sie daran, Sie sind für den Betrieb und die Fertigstellung dieses Modells verantwortlich. Achten Sie beim Betrieb darauf, daß keine Personen gefährdet oder Gegenstände beschädigt werden.

FÜR DEN ZUSAMMENBAU UND DEN BETRIEB DES MODELLS BENÖTIGT

1 Sie benötigen für den Betrieb des Modells eine 2-Kanal digital-proportional Fernsteuerung mit einem kleinen Servo und einer Empfänger-Regler Einheit für Motorräder (Best.-#:2567)



Für den Betrieb des Senders benötigen Sie 8 Mignon-Akkus.



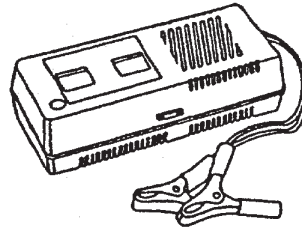
Wenn weiteres Zubehör erforderlich sein sollte, lesen Sie dies in der Betriebsanleitung für Ihre Fernsteuerung nach.

3 12V-Schnellader für NiCad (Nickel-Cadmium) Akkus.

Mit einem 12V Schnellader können Sie vor Ort Ihren Akku in kürzester Zeit aufladen. Als Stromquelle benutzen Sie eine 12V-Autobatterie.

Im KYOSHO-Programm finden Sie ein Ladegerät, daß Ihren Ansprüchen gerecht wird.

Wir empfehlen:
#2358 DC QUICK CHARGER II

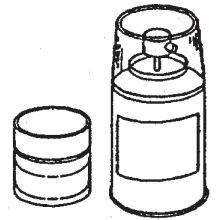


4 Bemalung des Modells

Zum Lackieren des Modells benötigen Sie Lexan-Farbe und Pinsel; auch Lexan-Sprühlack oder ein Airbrush sind empfehlenswert.

Wir empfehlen KYOSHO Polycy-Lexanfarbe (Best.-# 2230).

Pinsel



2 Antriebsakku

Der Motor des Modells und dessen Empfangsanlage werden gemeinsam aus nur einem Akku betrieben.

7.2V-270mAh Akku
Bestell-# 2312



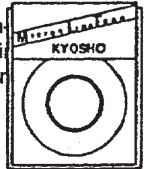
7.2V-600mAh Akku
Bestell-# 2313



KYOSHO

Um das Modell mit Zierlinien oder zur Konturenverstärkung optisch aufzuwerten, empfehlen wir **KYOSHO Micron Line Zierband**. In 6 verschiedenen Farben und 3 verschiedenen Stärken erhältlich.

- #1841 1 mm
- #1842 1.5mm
- #1843 2.5mm oder nur in Schwarz
- 1859 0.7mm 1860 0.4mm

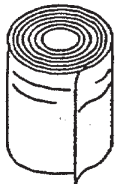


KYOSHO

Maskerfolie für exakte Lackarbeiten

550x350mm groß, ideal für Sonderlackierungen nach eigenen Vorstellungen.

Bestell-# 1947



BENÖTIGTES WERKZEUG

Im Bausatz enthalten:

Nicht enthalten:

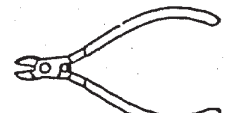
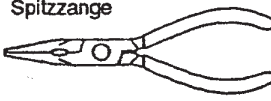
Mutterschlüssel

Kreuzschlitzschraubendreher

Spitzzange

Seitenschneider

Inbuschlüssel



Fett

Bastelmesser

Ahle

Sekundenkleber

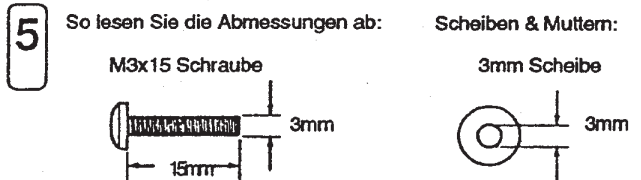
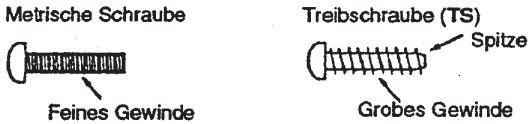


LESEN SIE VOR BEGINN DER MONTAGE DIE ANLEITUNG EINMAL DURCH

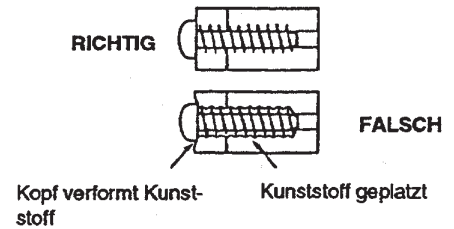
- 1** Lesen Sie die Anleitung vor Beginn der Montage einmal aufmerksam durch. So erhalten Sie einen Überblick über den Aufbau und die Funktion des Modells. Außerdem vermeiden Sie so Fehler beim Zusammenbau, da Sie bereits über die einzelnen Abschnitte informiert sind.
- 2** Überprüfen Sie den Baukasten auf vollständigen Inhalt. Wenn Sie erst nach Öffnen der Verpackungen oder nach Beginn der Montage das Fehlen von Teilen bemerken, können wir Ihnen keinen kostenlosen Ersatz mehr leisten.

3 Dieser Bausatz enthält viele verschiedene Schrauben mit metrischen Abmessungen. Beachten Sie deshalb genau die Bezeichnungen in der Anleitung.

4 So 'lesen' Sie die Anleitung:

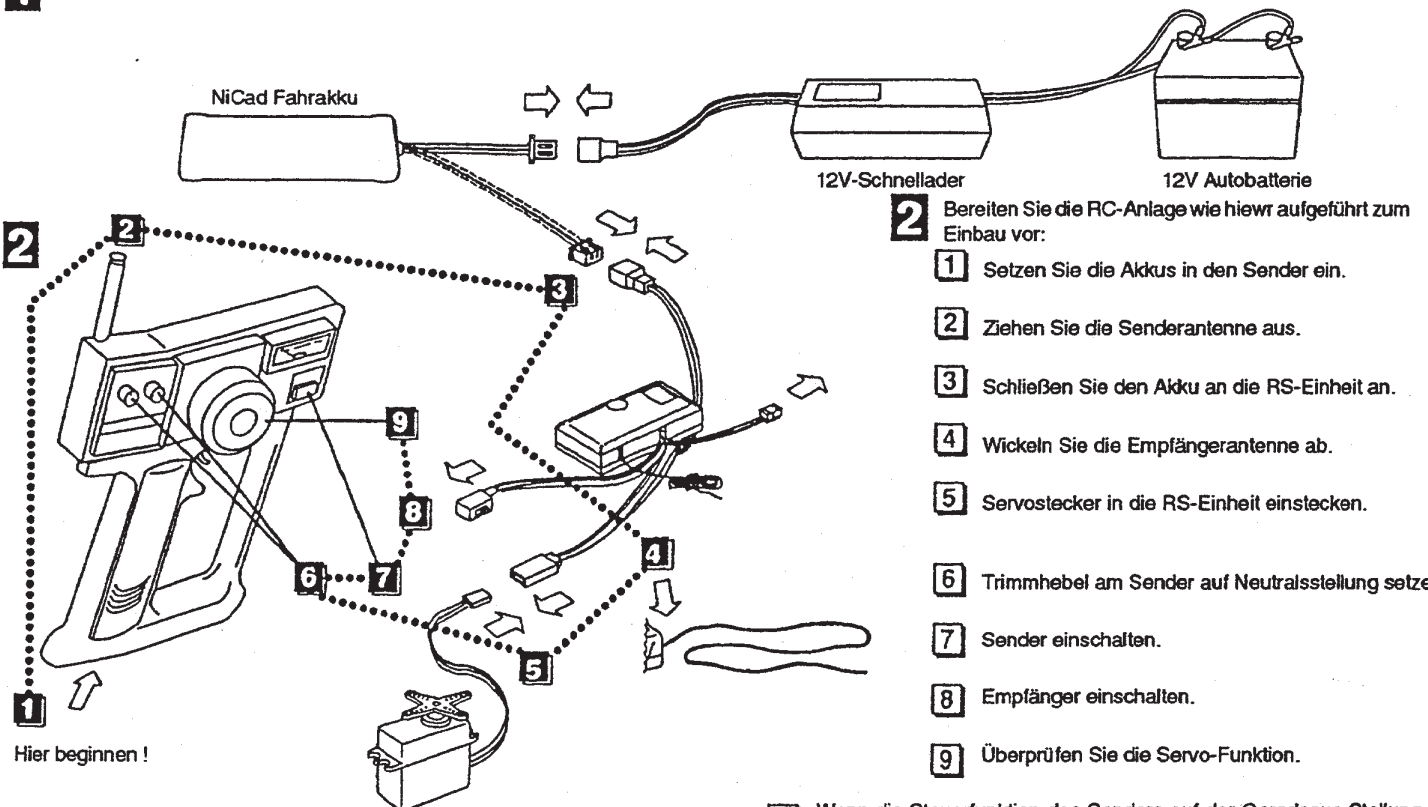


6 Ziehen Sie die Treibschrauben (TS) nicht zu fest im Kunststoff fest - dadurch können Sie das Material beschädigen. Stoppen Sie mit dem Festziehen, wenn Sie bemerken, daß der Widerstand beim Festziehen größer wird, und die Schraube mit dem Material bündig abschließt.



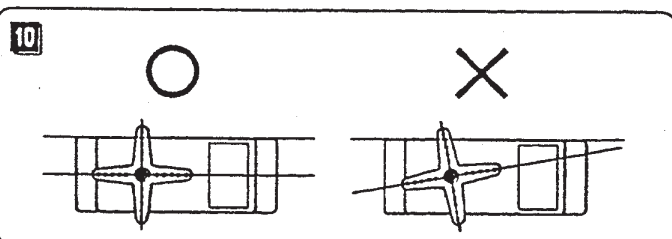
VORBEREITEN DER RC-ANLAGE

1 Neue NiCad Akkus vor dem ersten Betrieb unbedingt vorher über Nacht aufladen.



Hier beginnen!

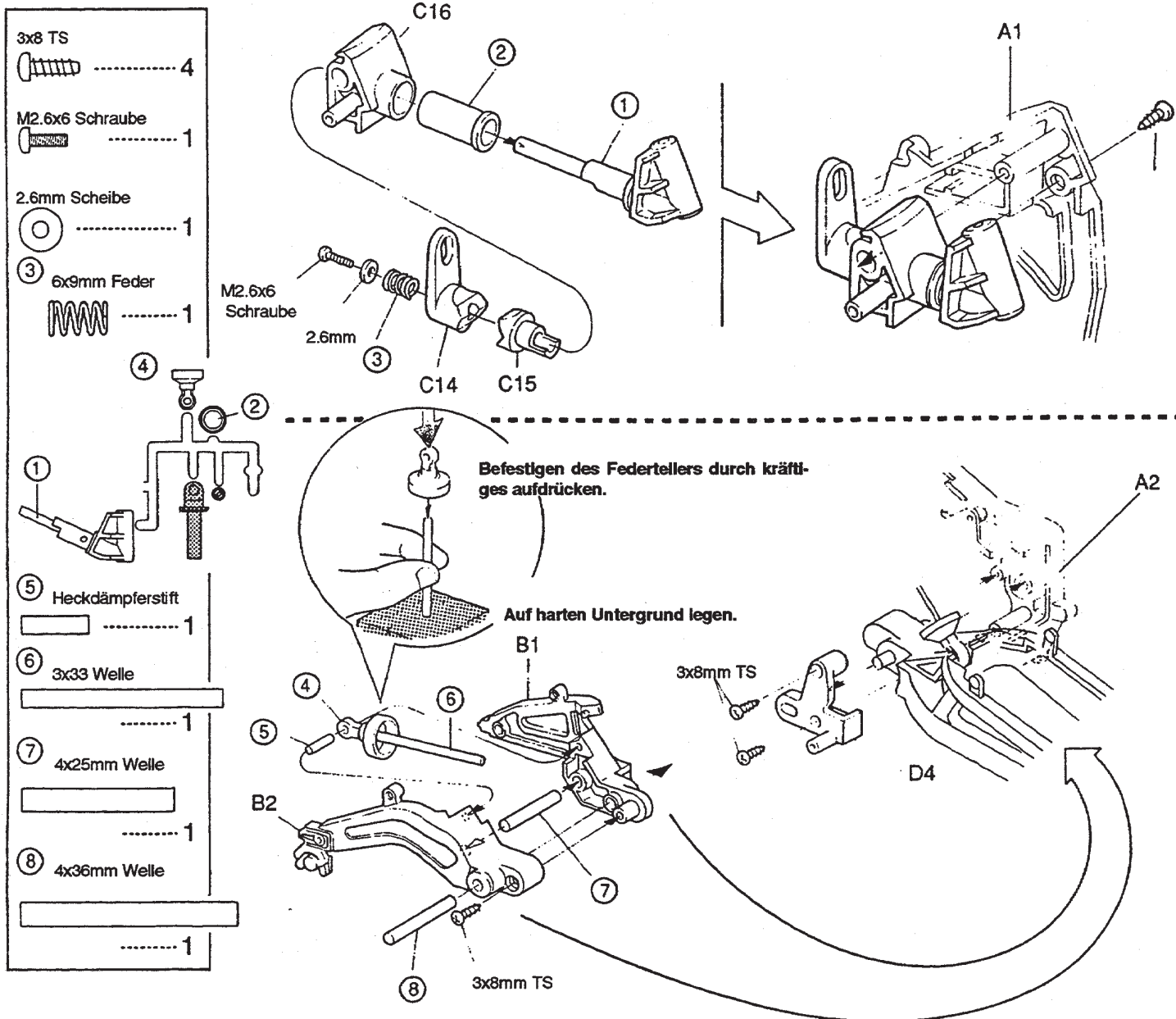
Neutralstellung des Servos:



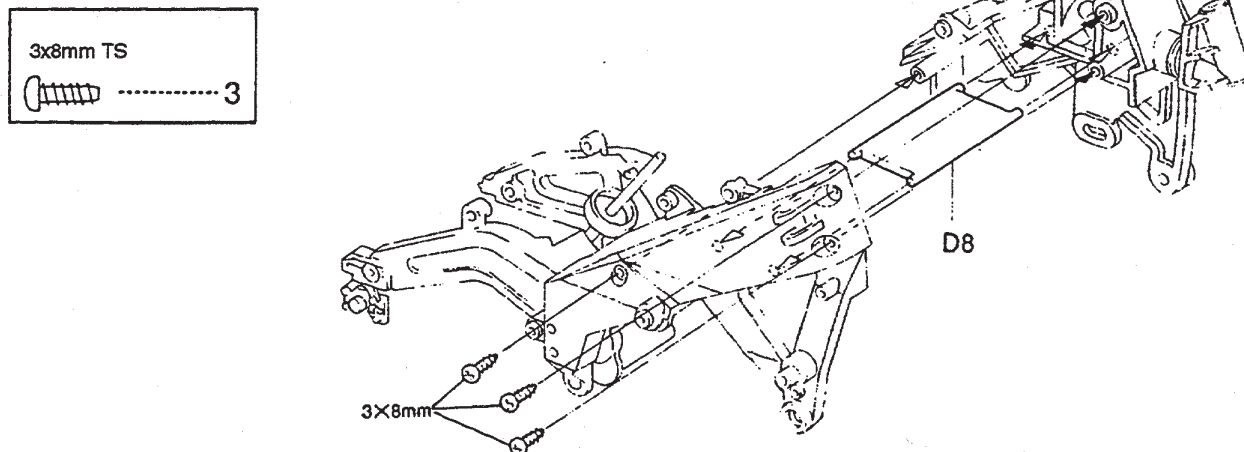
2 Bereiten Sie die RC-Anlage wie hievor aufgeführt zum Einbau vor:

- 1** Setzen Sie die Akkus in den Sender ein.
- 2** Ziehen Sie die Senderantenne aus.
- 3** Schließen Sie den Akku an die RS-Einheit an.
- 4** Wickeln Sie die Empfängerantenne ab.
- 5** Servostecker in die RS-Einheit einstecken.
- 6** Trimmhebel am Sender auf Neutralstellung setzen.
- 7** Sender einschalten.
- 8** Empfänger einschalten.
- 9** Überprüfen Sie die Servo-Funktion.
- 10** Wenn die Steuerfunktion des Senders auf der Geradeaus-Stellung steht, müssen die Servos in der Neutralstellung stehen.
- 11** Schalten Sie den Empfänger aus.
- 12** Schalten Sie den Sender aus.
- 13** Schieben Sie die Antenne wieder in den Sender ein.

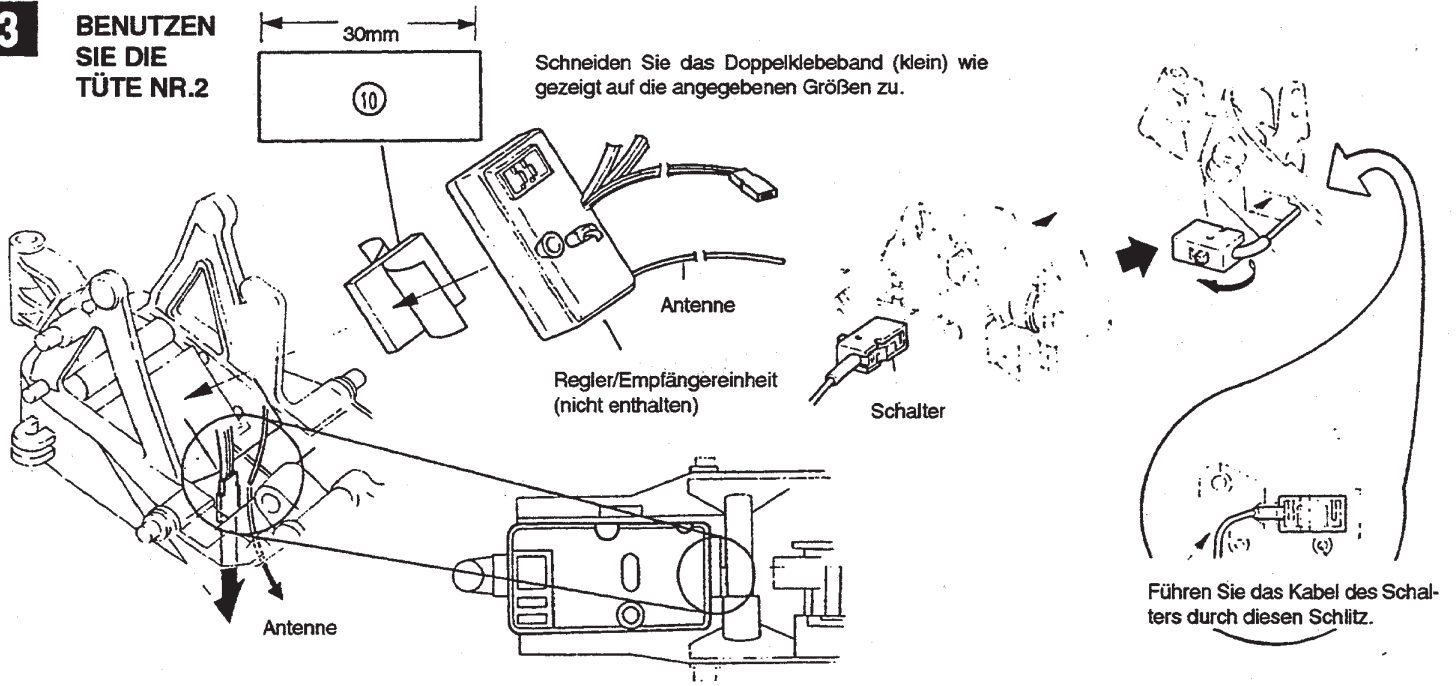
1 BENUTZEN SIE DIE PLASTIKTEILE A, B, C, D, UND TÜTE NR.1



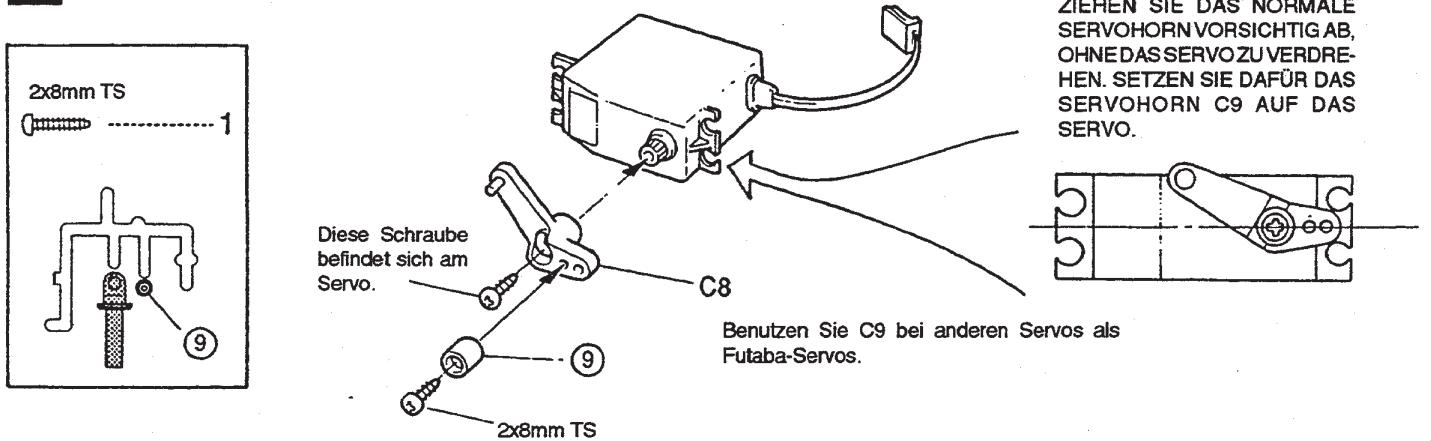
2 BENUTZEN SIE DIE PLASTIKTEILE D UND TÜTE NR. 1



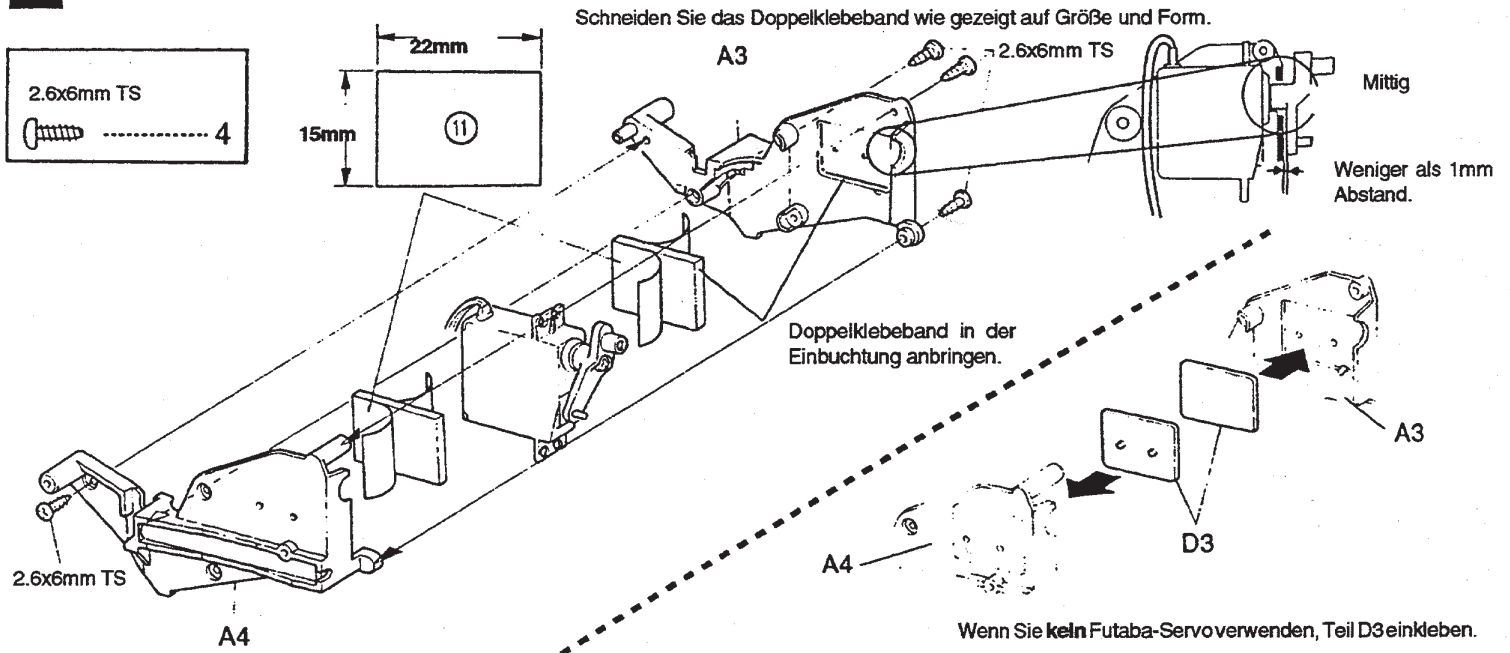
3 BENUTZEN SIE DIE TÜTE NR.2



4 BENUTZEN SIE DIE TÜTE NR.2 UND PLASTIKTEILE C

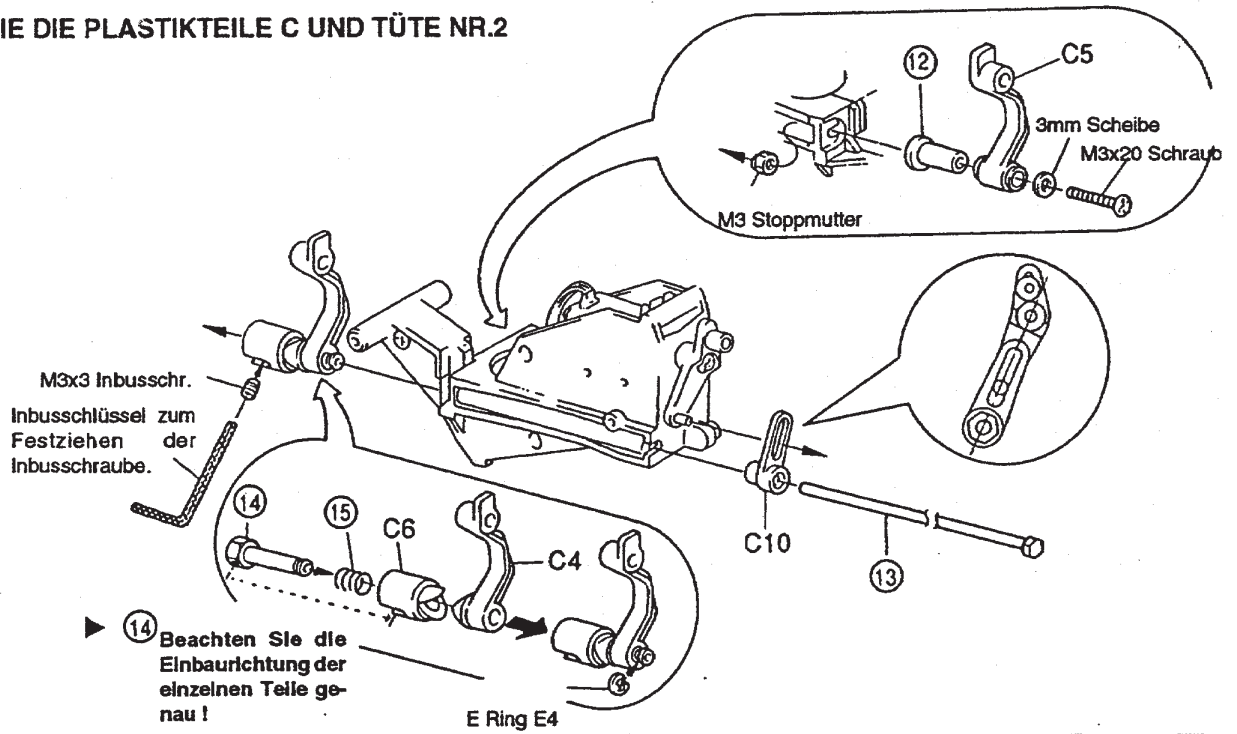


5 BENUTZEN SIE DIE PLASTIKTEILE A, D UND DIE TÜTE NR. 2



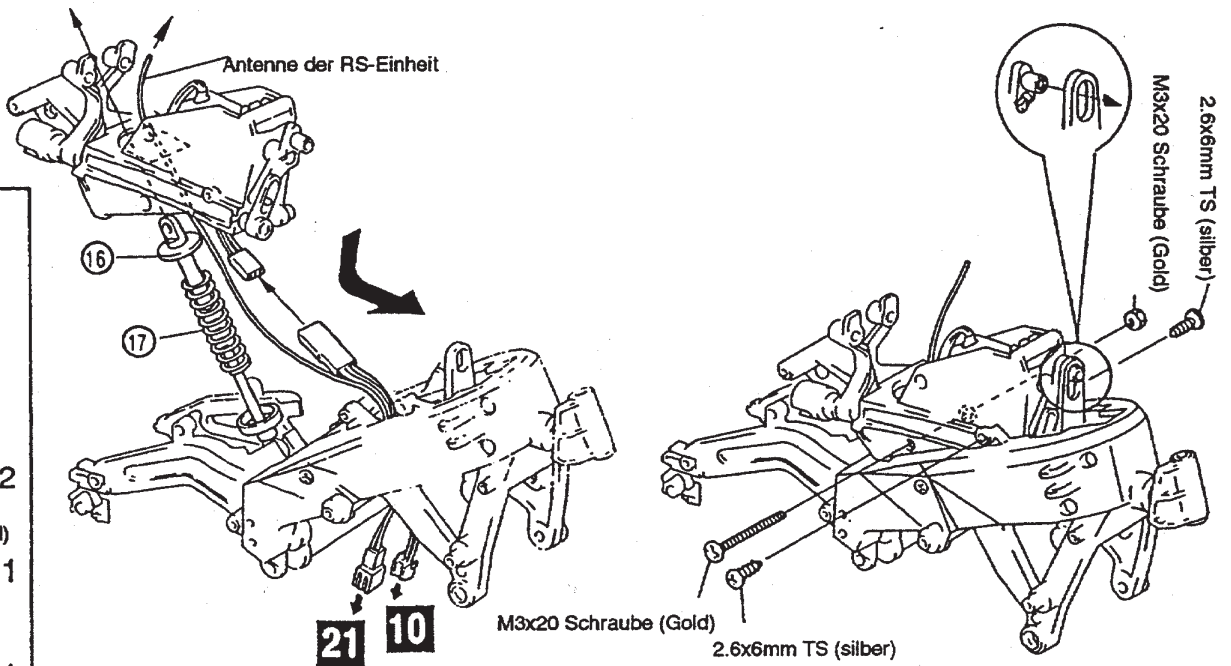
6 BENUTZEN SIE DIE PLASTIKTEILE C UND TÜTE NR.2

M3x20 Schraube (Gold)	1
M3x3 Inbusschr.	1
M3 Stopfmutter	1
3mm Scheibe	1
E Ring E4	1
15 7x6mm Feder	1



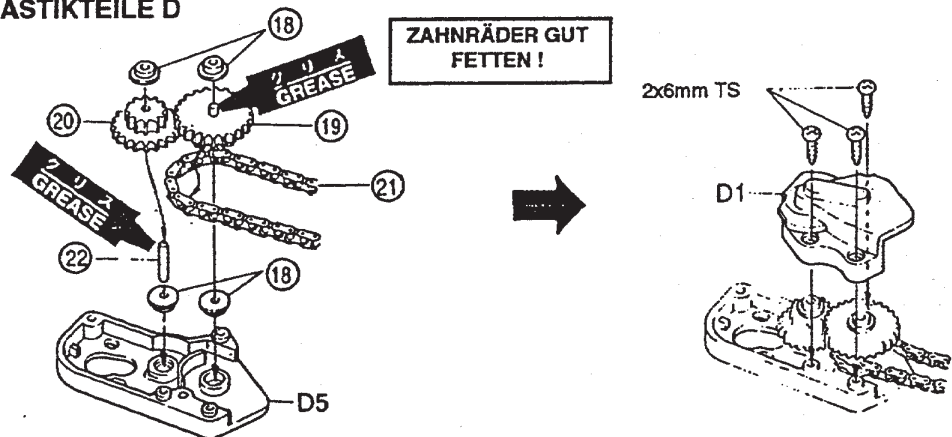
7 BENUTZEN SIE DIE TÜTE NR.2

2.6x6mm TS (silber)	2
M3x20 Schraube (Gold)	1
M3 Mutter	1



8 BENUTZEN SIE DIE PLASTIKTEILE D UND TÜTE NR.2

2x6mm TS	3
18	4
22 Hauptzahnradwelle	1



9

BENUTZEN SIE DIE TÜTE NR.3

Motorritzel mit der Hilfslehre auf die Motorwelle pressen.

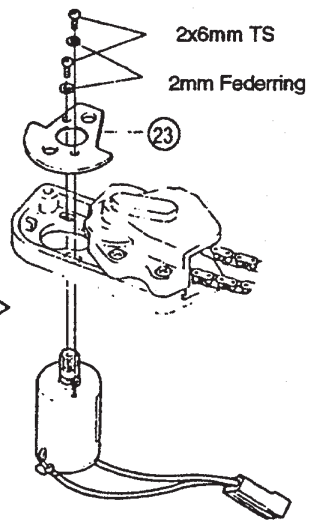
Aufdrücken

Der Tabelle entnehmen Sie den Einsatzzweck der Motorritzel. 25 26 27

Fester Untergrung (Tischplatte)

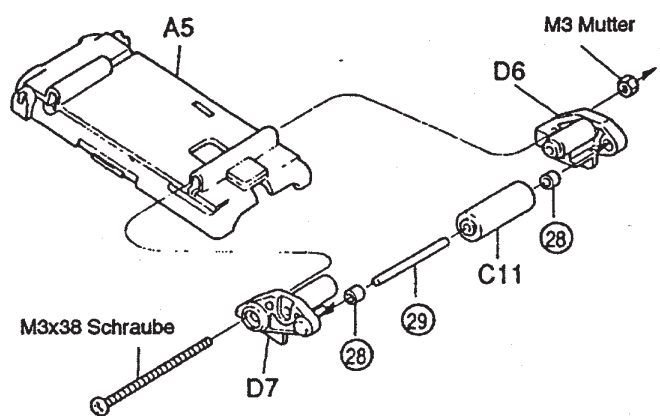
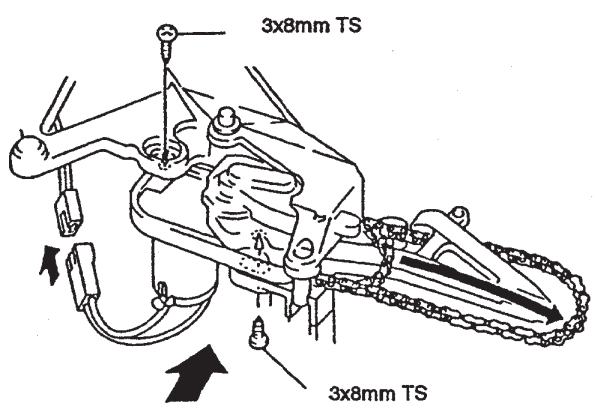
- 2x6mm TS 2
- 2mm Federring
- ⊙ 2
- 25 Motorritzel 10Z
- 26 Motorritzel 12Z
- 27 Motorritzel 14Z

	25 10 T	26 12 T	27 14 T
TOP-SPEED	STANDARD	LEICHT HÖHER	RICHTIG GUT
FAHRZEIT	CA. 10min.	CA. 8min.	CA. 6min.
BESCHLEUNIGUNG	STANDRAD	LEICHT BESSER	RICHTIG GUT

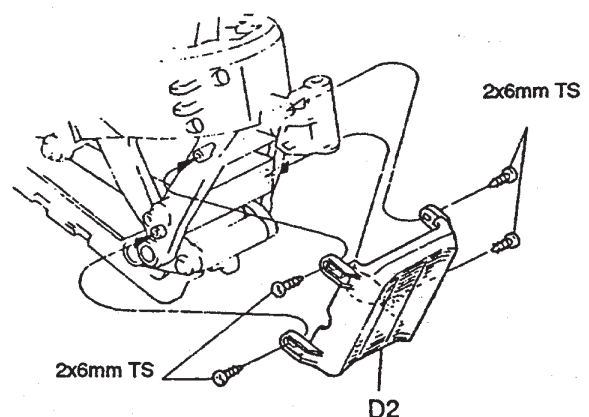
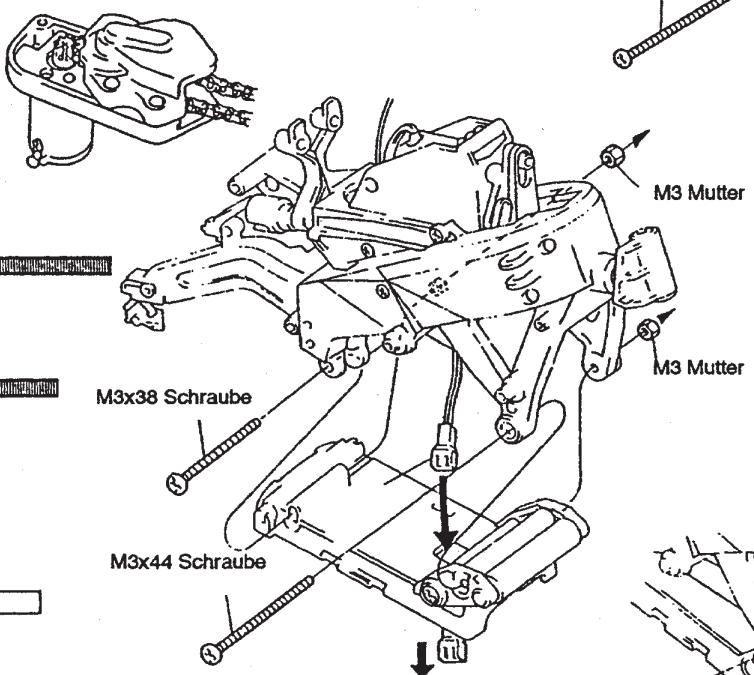


10

BENUTZEN SIE DIE PLASTIKTEILE A, C, D UND TÜTE NR.4

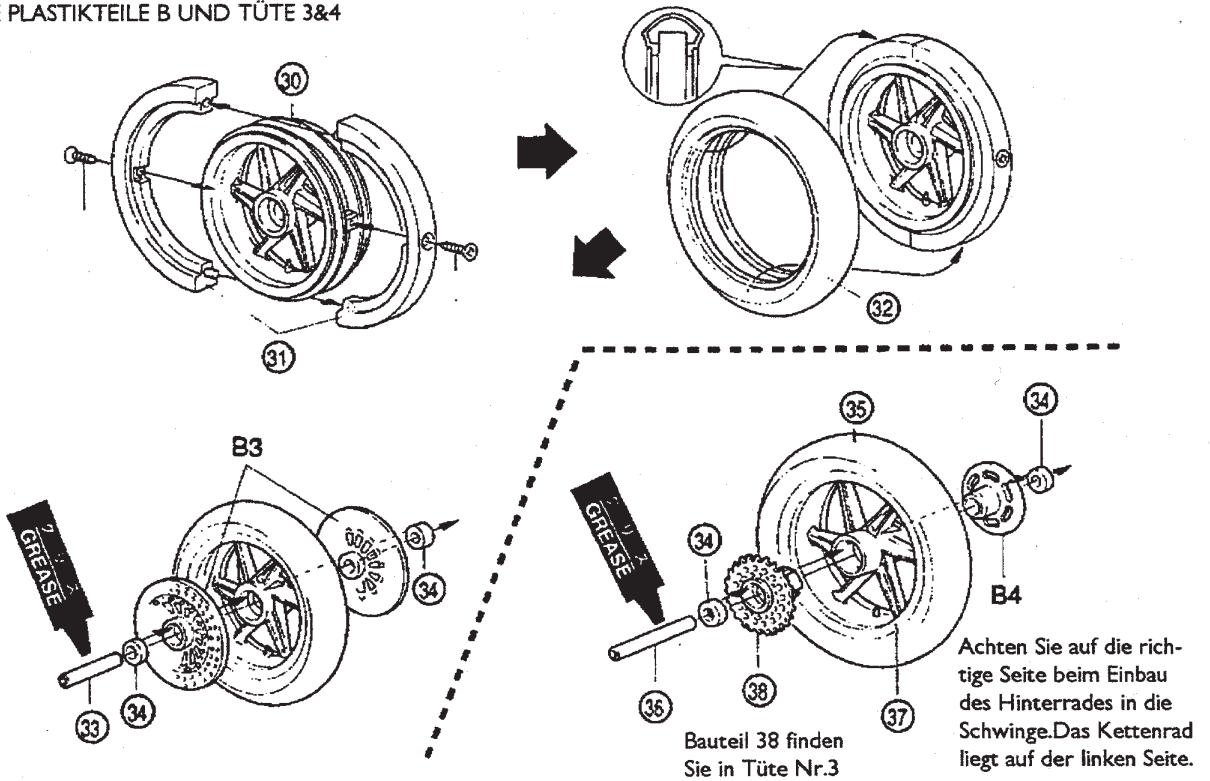


- 3x8mm TS 2
- 2x6mm TS
- M3x44 Schraube 4
- M3x38 Schraube 1
- M3 Mutter 2
- 3x38mm Welle 3
- 28 2



BENUTZEN SIE DIE PLASTIKTEILE B UND TÜTE 3&4

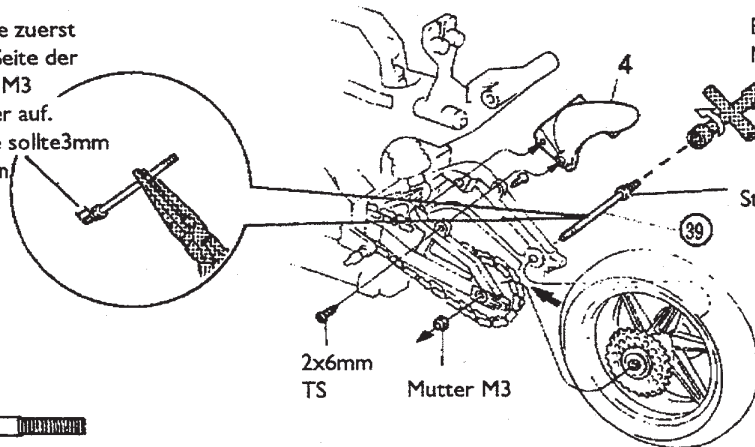
- 2,6x10mm TS/SK 2
- 33 Vorderachslager 1
- 36 Hinterachslager 1
- 34 4



12 BENUTZEN SIE DIE PLASTIKTEILE K UND TÜTE NR.4

- 2x6mm TS 2
- M3 Stopmutter 1
- M3 Mutter 1
- 39 Hinterachse 1

Drehen Sie zuerst auf einer Seite der Achse die M3 Stopmutter auf. Die Achse sollte 3mm überstehen.



Benutzen Sie zum Festziehen den Mutterschlüssel.

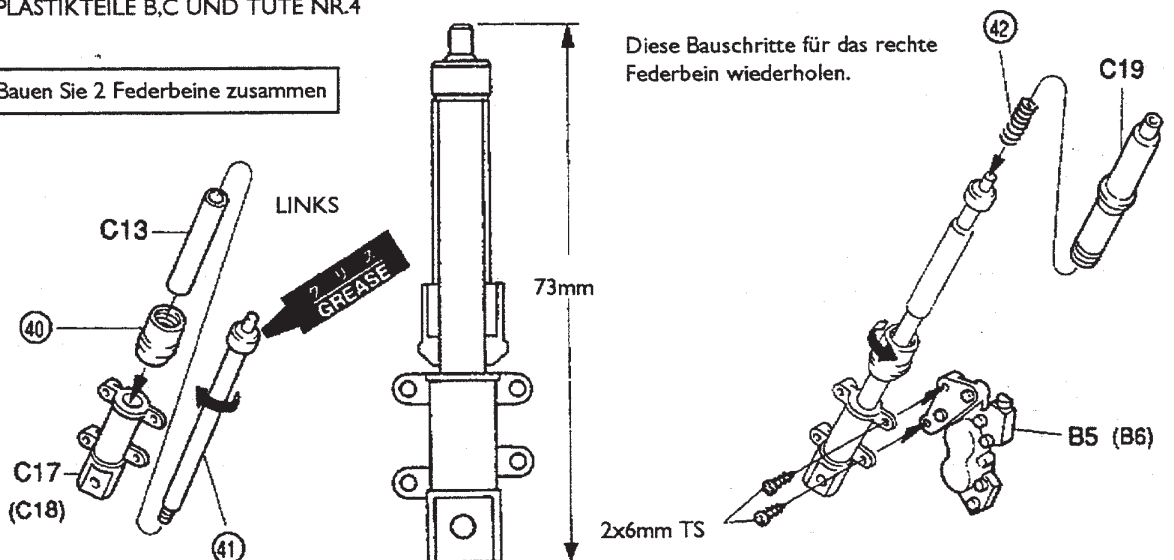
Erst das Hinterrad in die Schwinge einschieben, dann die Kette über das Kettenrad.

13 BENUTZEN SIE DIE PLASTIKTEILE B,C UND TÜTE NR.4







- 2x6mm TS 4
- 42 Gabelfeder 2

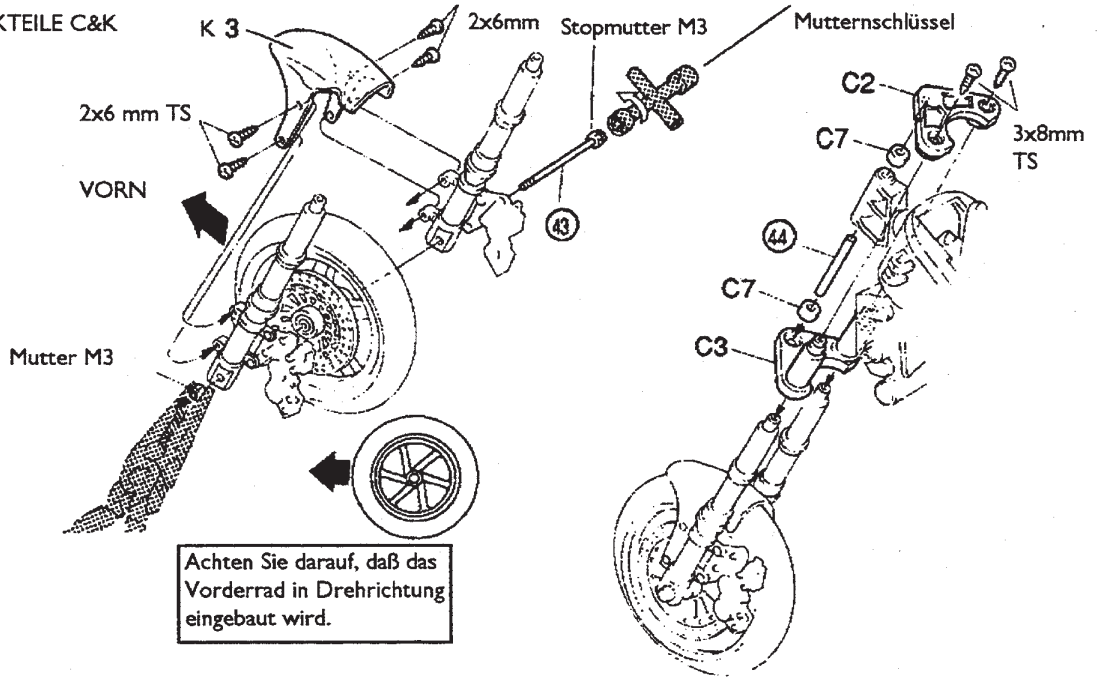
Bauen Sie 2 Federbeine zusammen

Tauchrohr (Bauteil 41) ausreichend fetten!











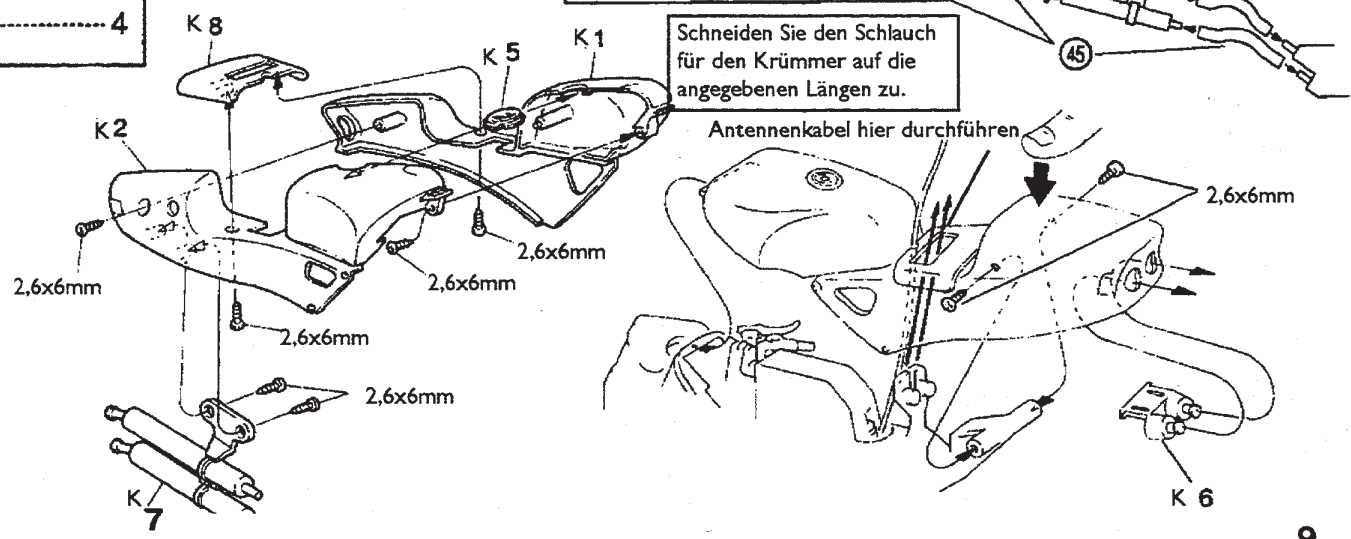
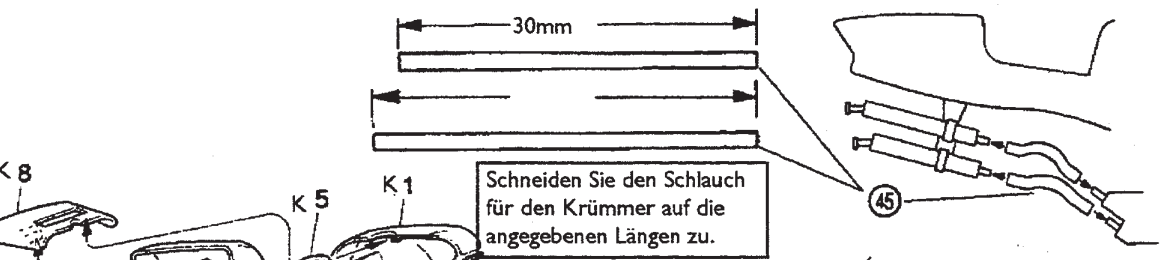
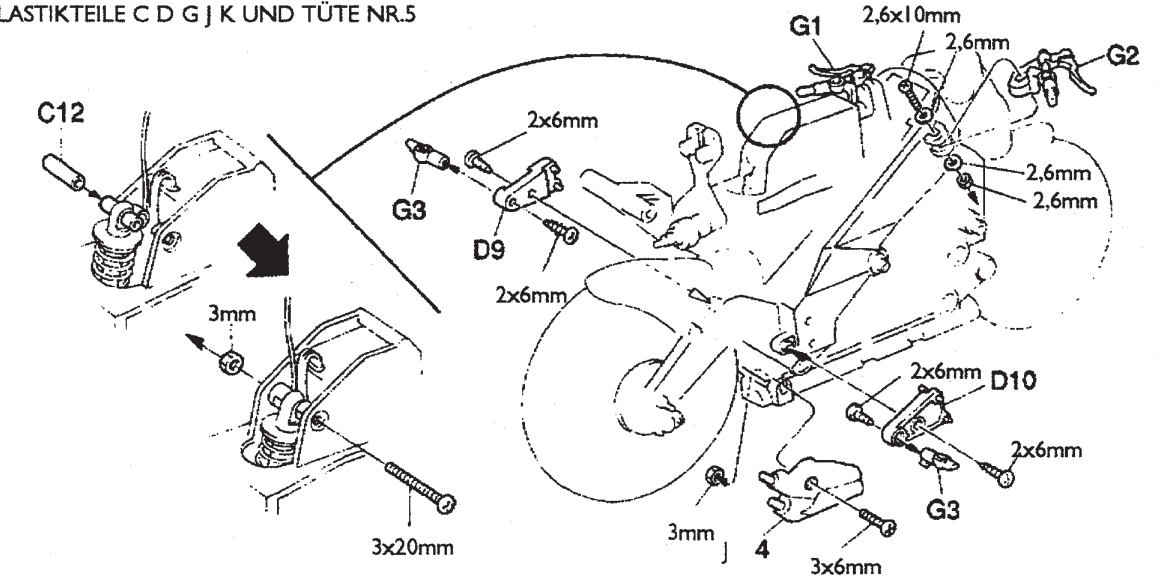
BENUTZEN SIE DIE PLASTIKTEILE C&K UND TÜTE NR.4

- 3x8 mm TS  ----- 2
- 2x6 mm TS  ----- 4
- M3 Stopmutter  ----- 1
- M3 Mutter  ----- 1
-  Vorderachse ----- 1
-  Lenkerachse ----- 1



15 BENUTZEN SIE DIE PLASTIKTEILE C D G J K UND TÜTE NR.5

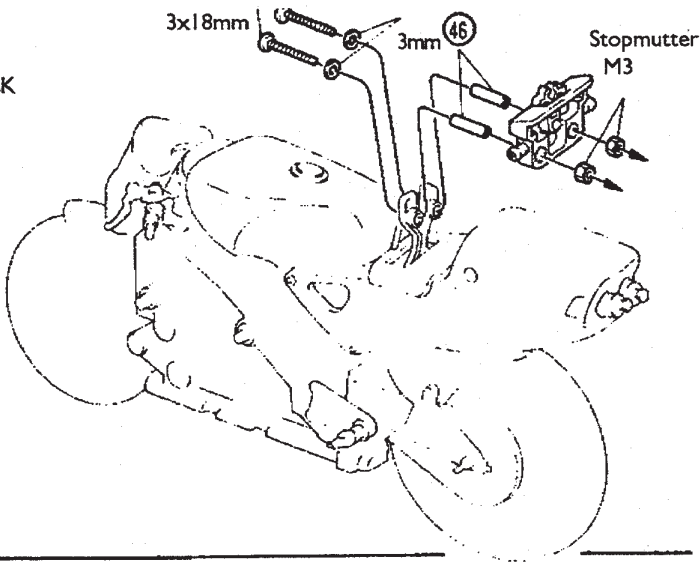
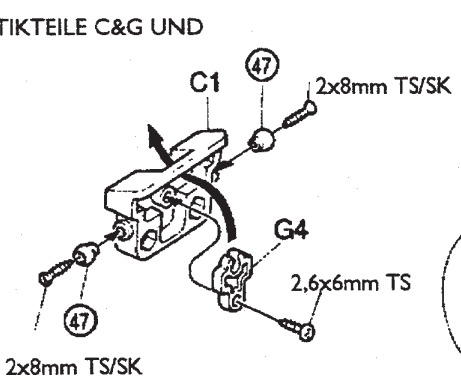
- 2,6x6mm TS (silber)  ----- 8
- 2x6mm TS  ----- 4
- Schr. M3x20mm(gold)  ----- 1
- Schraube M3x6 mm  ----- 1
- Schraube M2,6x10mm (silber)  ----- 2
- Mutter M3  ----- 2
- Mutter M2,6mm(silber)  ----- 2
- Scheibe 2,6mm(silber)  ----- 4



BENUTZEN SIE DIE PLASTIKTEILE C&G UND TÜTE NR.5

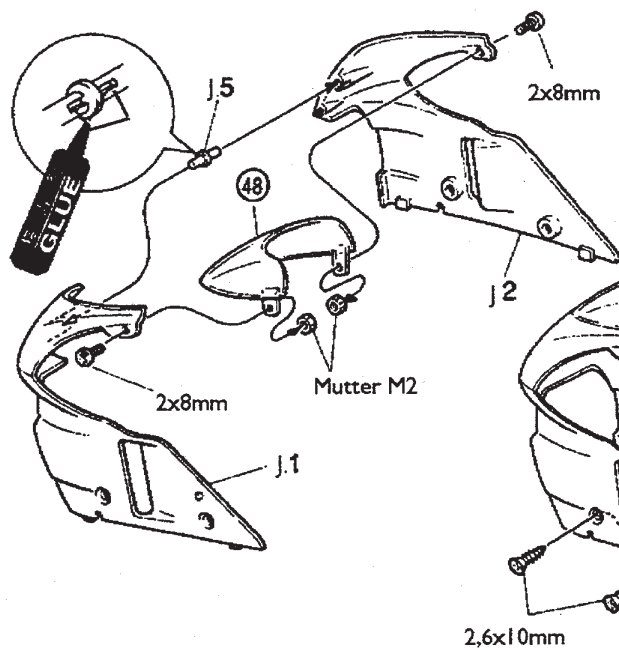
- 2,6x6mm TS(silber) 1
- Schraube M3x18mm 2
- 2x8mm TS/SK 2
- Stopmutter M3 2
- Unterlegscheibe 3mm 2

- (46) 4x12mm Buchse 2
- (47) 4,8mm Kugelkopf 2

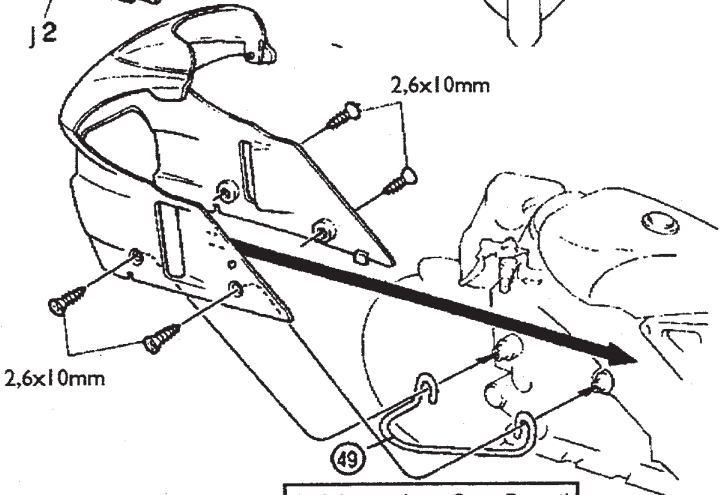
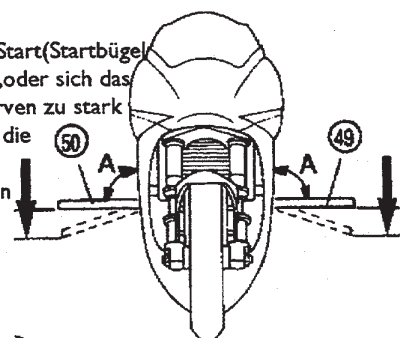


17 BENUTZEN SIE DIE PLASTIKTEILE H UND TÜTE NR.5

- Schraube M2x8 mm 2
- 2,6x10mm TS/SK 4
- Mutter M2 2



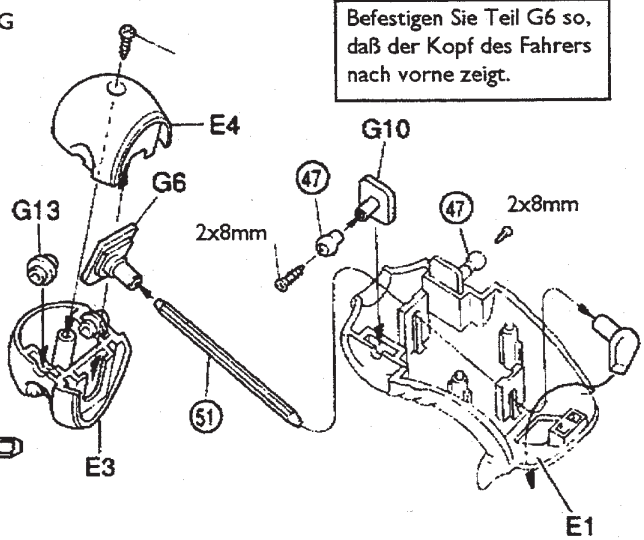
Wenn Sie beim Start(Startbügel) Probleme haben, oder sich das Motorrad in Kurven zu stark neigt, biegen Sie die Bügel beidseitig etwas nach unten



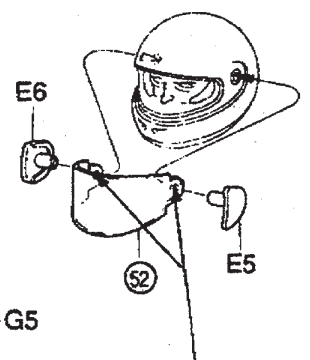
Auf der rechten Seite Bauteil 50 identisch befestigen.

18 BENUTZEN SIE DIE PLASTIKTEILE E G UND TÜTE NR. 5

- 3x8mm TS 1
- 2x8 mm TS/SK 2
- (47) 4,8mm Kugelkopf 2
- (51) Sechskantwelle 1

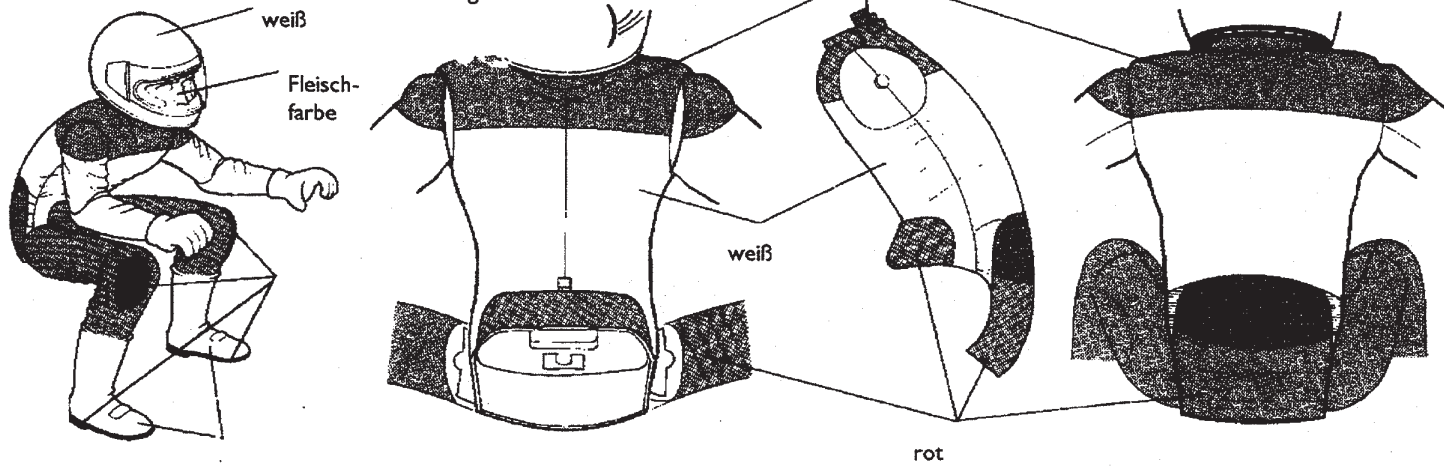


Befestigen Sie Teil G6 so, daß der Kopf des Fahrers nach vorne zeigt.

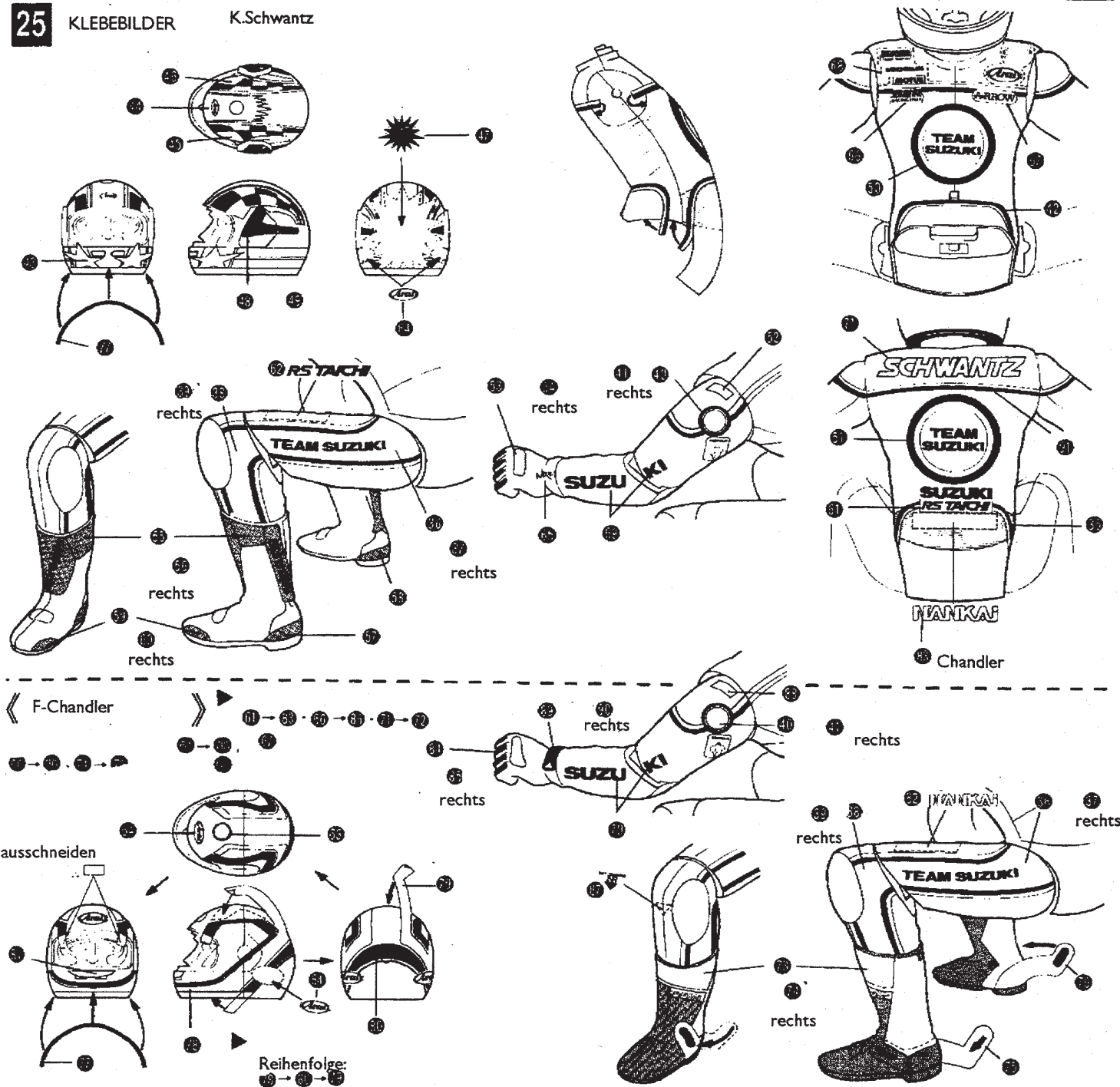


Bohren Sie rechts und links am Visier ein 4mm Loch zur Befestigung.

Die angegebenen Klebbild-Nr. gelten für K.Schwantz

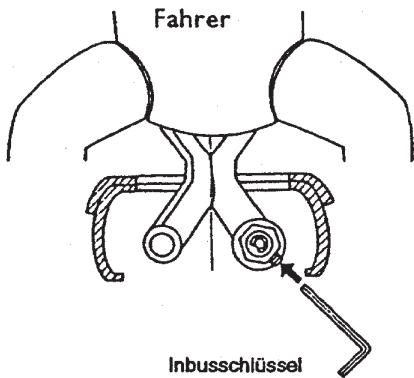


K.Schwantz



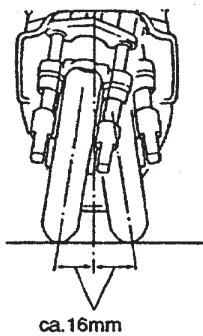
EINSTELLEN DER FAHRERFIGUR

Lehnt sich der Fahrer schon bei stehendem Modell (ohne Lenkeinschlag) nach links oder rechts, so lösen Sie die gezeigten Schrauben und justieren den Fahrer so, daß er ganz gerade auf dem Motorrad sitzt.



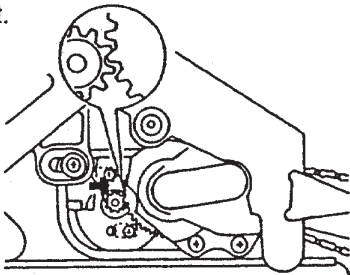
VORDERRAD-EINSTELLUNGEN

Betrachten Sie das Motorrad von vorne. Der Lenkausschlag der gesamten Gabel sollte zu beiden Seiten jeweils 8mm betragen; also 16mm insgesamt.



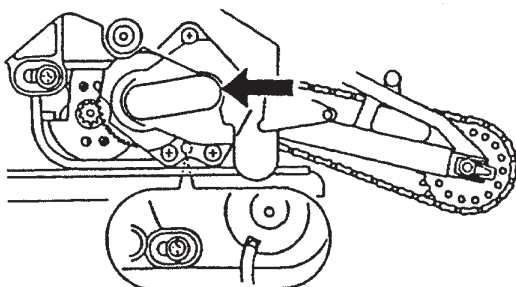
GETRIEBEEINSTELLUNGEN

Stellen Sie das Zahnflankenspiel von Motorritzel und Hauptzahnrad so ein, das über die gesamte Drehung beider Zahnräder ein kleiner Raum zwischen den Zähnen vorhanden ist.



KETTENSPIANNUNG

Lösen Sie die Schrauben für das verschiebbare Getriebe. Schieben Sie das Getriebe nach vorne, so daß die Kette leicht unter Spannung steht. Ziehen Sie nun die Schrauben wieder an.



Die Einsatzgebiete Ihres Grand Prix Motorrades:

Geeigneter Untergrund

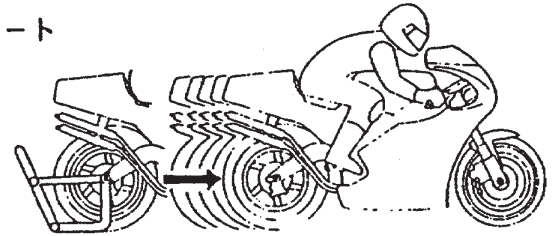


Ungeeigneter Untergrund



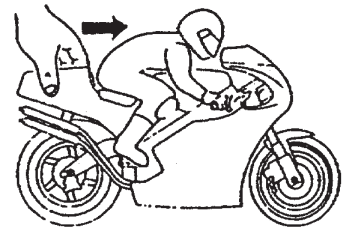
STARTEN AUS DEM MOTORRADBOCK HERAUS

Stellen Sie das Motorrad mit geradeauszeigender Lenkung in den Motorradbock. Fangen Sie langsam und gleichmäßig an zu beschleunigen.



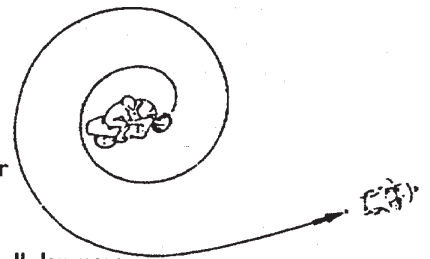
HANDSTART

Halten Sie das Motorrad senkrecht fest. Fangen Sie an zu beschleunigen, und gehen Sie mit der Hand etwas mit dem Motorrad mit. Sobald die Räder etwas stärker drehen, lassen Sie das Modell los, und beschleunigen weiter.



SELBSTSTART

Falls Ihnen Ihr Motorrad einmal umkippt (weil Sie zu langsam gefahren sind, auf Sand weggerutscht sind, o.ä.), können Sie es ohne fremde Hilfe wieder aufrichten. Schlagen Sie die Lenkung zu der Seite ein, auf der es liegt, und beschleunigen Sie ganz langsam. Nach ca. zwei Umdrehungen kommt das Modell langsam



hoch. Sobald das Motorrad sich aufrichtet hat, kontinuierlich den Lenkeinschlag zurücknehmen und dabei die Fahrt erhöhen. Dies Manöver erfordert einige Übung bis es 100%ig klappt (und funktioniert nur auf Untergrund mit viel Haftung) - nur Mut!

WICHTIGES ZUM KURVENFAHREN

Nicht jeder von Ihnen hat schon ein Motorrad gefahren - deshalb sind einige Tips für Sie sehr wichtig:

Ein Motorrad fährt durch Kurven mit Schräglage - Schräglage kann aber nicht so schnell gewechselt werden wie bei einem Auto der Radeinschlag. Ein Motorrad muß immer etwas 'im voraus' gefahren werden, also kurz vor einer Kurve die Lenkung einschlagen, um die Schräglage einzuleiten.

Je schneller ein Motorrad fährt, desto größer wird der Kurvenradius (bei gleichem Lenkeinschlag). Vor engen Kehren deshalb unbedingt die Geschwindigkeit reduzieren!

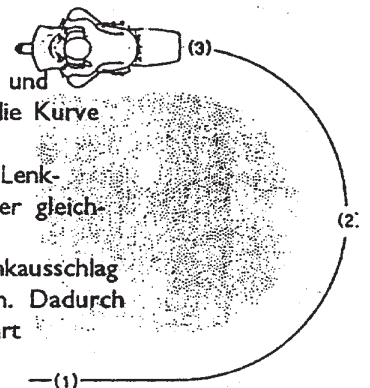
Der geringste Kurvenradius beträgt ca. 1m!

KURVENTECHNIKEN

1. Kurz vor der Kurve die Fahrt zurücknehmen, und Einlenken. Die Trägheit trägt das Motorrad in die Kurve hinein.

2. Durchfahren Sie die Kurve mit kontrollierten Lenkbewegungen. Im Scheitelpunkt der Kurve wieder gleichmäßig die Motorleistung erhöhen.

3. Nach dem Scheitelpunkt der Kurve den Lenkausschlag langsam reduzieren, und stärker Beschleunigen. Dadurch stabilisiert sich das Motorrad schneller, und fährt mit einem 'sauberen Strich' durch die Kurven.



SICHERHEITS- UND BETRIEBUNGSHINWEISE

VORDEMFAHREN

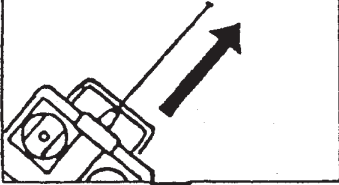
Ihr RC-Modell erreicht sehr hohe Geschwindigkeiten. Daher sollten Sie nur dort fahren, wo Sie keine Personen verletzen oder Gegenstände beschädigen können.

Lesen Sie unbedingt die Anleitung zu Ihrer RC-Anlage.

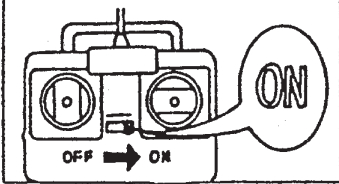
Überprüfen Sie vor jeder Fahrt alle Schraubverbindungen.

Wenn Ihr Modell nicht 100%ig Ihrer RC-Anlage folgt, ist ein anderer Sender auf Ihrem Kanal eingeschaltet. Prüfen Sie immer, ob andere Anlagen Ihr Modell stören.

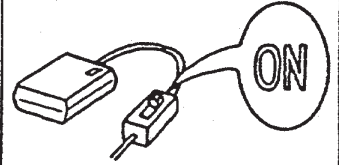
Ziehen Sie die Senderantenne immer voll aus.



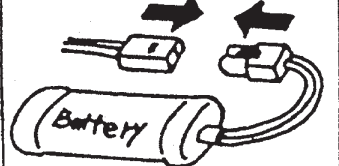
Schalten Sie immer zuerst den Sender ein.



Schalten Sie erst danach das Modell ein.

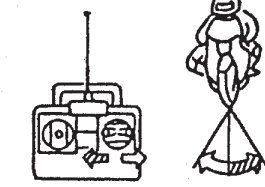


Achten Sie darauf, daß die Stecker exakt verbunden sind.

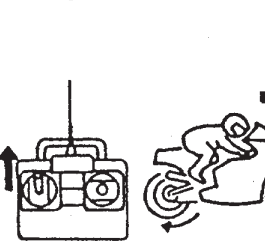


WÄHRENDES FAHRENS

Überprüfen Sie vor der Fahrt bei stehendem Modell alle Funktionen (Lenkung, Geschwindigkeit), und ob diese Funktionen seitenrichtig ausgeführt werden.



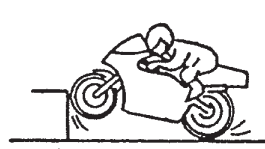
Überprüfen Sie die exakte und proportionale Funktion des Fahrtenreglers mit hochgehobenem Modell.



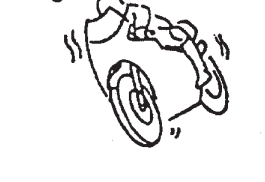
Fahren Sie mit Ihrem Motorrad nicht durch Wasser oder bei Regen. Dies verursacht Rost und technische Defekte.



Wenn Ihr Modell von einem Hindernis gestoppt wird, sofort alle Steuerfunktionen einstellen. Sonst können Motor, Regler und Akku zerstört werden !!!

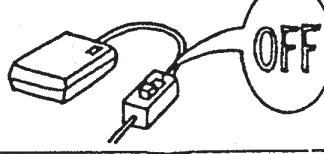


Wenn Ihr Modell nicht 100%ig Ihren Steuerbefehlen gehorcht, sofort anhalten und Ursache herausfinden / beseitigen.

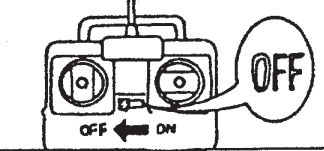


NACHDEMFAHREN

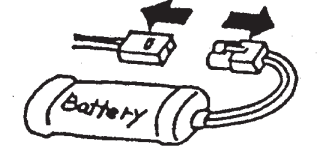
Zuerst den Empfänger ausschalten.



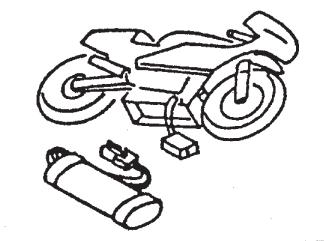
Danach den Sender ausschalten.



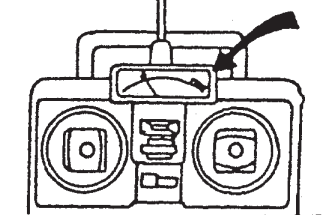
Stecker von Akku/Regler lösen.



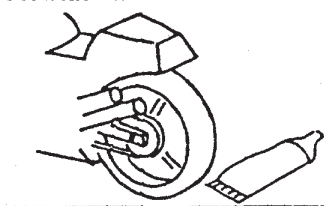
Akku bei Nichtbenutzung unbedingt aus dem Modell entfernen.



Akkus/Batterien des Senders regelmäßig überprüfen, ggf. ersetzen/nachladen.



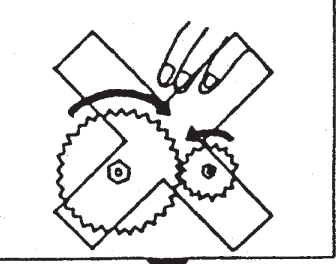
Regelmäßige Wartung verlängert die Lebensdauer des Modells !!!



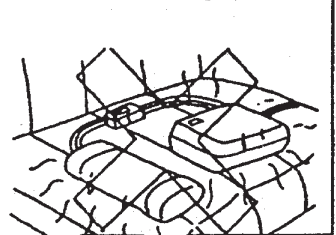
VERWENDEN SIE NUR ORIGINAL KYOSHO-ERSATZTEILE!

SICHERHEITSHINWEISE

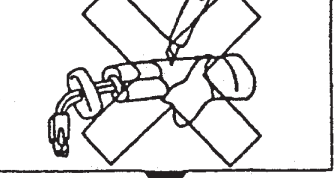
Fassen Sie nicht in drehende Räder/Zahnräder !!!



Akkus und Ladegeräte werden bei Betrieb sehr heiß! Behandeln Sie diese besonders vorsichtig!



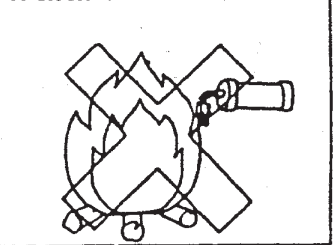
Nehmen Sie keine Änderungen an Akkus vor - diese stehen unter Druck und können sehr gefährlich werden!



Entsorgen Sie verbrauchte Batterien nicht im Hausmüll! Geben Sie diese bei geeigneten Stellen ab!



Werfen Sie keine NiCad Akkus in Feuer - Sie können dabei explodieren und Verletzungen verursachen!



ERSATZTEILPACKLISTE / TUNINGTEILE

Geben Sie bei Ihrem KYOSHO Fachhändler bei Ersatzteilbestellungen immer die Bestellnummer und die Bezeichnung des Ersatzteilpacks an. Welche Teile im jeweiligen Ersatzteilpack enthalten sind, können Sie an den Bauteilnummern in der rechten Spalte entnehmen. Vergleichen Sie die Nummern mit der Referenzliste auf Seite 17, um die einzelnen Teile bestimmen zu können.

Best.-#:	Bezeichnung :	Inhalt :
GP-4	Getriebeatz	(19)(20)(22)(25)(26)(27)(38) x1
GP-5	Gleitlagersatz	(28) x2 / (18)(34) x4
GP-9	Doppelklebeband für Motorräder	(10)(45) x1 / (11) x2
GP-10	Schutzbügel für Motorräder	(49)(50) x2
GP-14	Schwungrad	(31) x2
GP-15	Antriebskette	(21) x1
GP-17	Federn- & Wellensatz	(3)(5)(6)(7)(8)(17)(29)(33)(36)(39)(43)(44) x1 / (42) x2
GP-29	Reifen und Felgen	(30)(32)(35)(37)x1
GP-50	Chassis & Getriebebox	A- & D-Spritzteile / (23) x1
GP-52	Schwingarnsatz	B-Spritzteile
GP-51	Steuerkopfsatz	C-Spritzteile / (1)(2)(4)(9)(16) x1
GP-56	Fahrerfigur	E- & F-Spritzteile / (52) x1
GP-59	Metallteilesatz	(12)(13)(14)(15)(51)(53)(46) x2 / (47) x8
GP-58	Innerer Röhrchensatz	(40)(41) x2
GP-53	G-Blockteile	G-Spritzteile
1934	LeMans DM 20	(24) x1
1879	Spezial-Modellbaufett	x2
1943	Mutterschlüssel	x1
1101	Rundkopfgewindeschr. M2	2x6, 2x8, 2x10, 2x15 je 5x
1102	Rundkopfgewindeschr. M2.6	2.6x8, 2.6x10, 2.6x12, 2.6x14 je 5x
1103	Rundkopfgewindeschr. M3	3x4, 3x6, 3x8, 3x10, 3x12 je 5x
1104	Rundkopfgewindeschr. M3	3x14, 3x16, 3x18, 3x20 je 5x
1132	Rundkopf-Blechschrabe M2	2x4, 2x6, 2x8, 2x10 je 5x
1133	Rundkopf-Blechschrabe M2.6	2.6x6, 2.6x8, 2.6x10, 2.6x12 je 5x
1134	Rundkopf-Blechschrabe M3	3x6, 3x8, 3x10, 3x12, 3x14 je 5x
1147	Senkkopf-Blechschrabe M2.6	2.6x6, 2.6x8, 2.6x10, 2.6x12 je 5x
1161	Inbusschraubensatz M3	3x3, 3x4, 3x5, 3x10 je 3x
1171	Flachmuttersatz M2/M2.6	x10
1172	Flachmuttersatz M3/M4	x10
1178	Stopmuttersatz M3	x5
1185	Unterlegscheibensatz M2/M2.6/M3	x10
1384	E Ring (E4)	x10
TUNINGTEILE & ZUBEHÖR		
GPW-3	Spezialritzelsatz	Motorritzel 10/12/14Z je 1x
GPW-4	Beklebesatz	
GPW-7	Schwungradsatz	leichter, für schnellere Schräglagenwechsel
1935	LeMans DM20 BB	kugelgelagert
1945	Spezial Öl-Spray	
1977	Kugellagersatz	für Motorräder
GP-55	Verkleidung Honda	H-Spritzteile / (48) x1
GP-54	Tank & Verkleidung Honda	I-Spritzteile
GP-57	Beklebesatz Honda	(54) x1
Verschleiß teile (Händlerempfehlung)		
GP-4	Getriebeatz	(19)(20)(22)(25)(26)(27)(38) x1
GP-10	Schutzbügel für Motorräder	(49)(50) x2
GP-13	Reifen- & Felgensatz	(30)(32)(35)(37) x1
GP-15	Antriebskette	(21) x1

ERSATZTEILLISTE

Aus dieser Liste können Sie direkt ablesen, welches Bauteil Sie in welchem Ersatzteilpack finden können. Wenn Sie wissen wollen, welche Teile außerdem im jeweiligen Ersatzteilpack sind, sehen Sie bitte auf Seite 16 nach.

Bauteil	Bauteilname	Ersatztp.	Bauteil	Bauteilname	Ersatztp.	Bauteil	Bauteilname	Ersatztp.
001	Steuerkopf	GP-51	A3	Rahmen L	GP-50	F9	Oberschenkel A R	GP-56
002	Steuerkopflager	GP-51	A4	Rahmen R	GP-50	F10	Oberschenkel B R	GP-56
003	6x9mm Feder	GP-17	A5	Rahmenplatte	GP-50	F11	Unterschenkel A R	GP-56
004	Federteller	GP-51	A6	Akkuplatte	GP-50	F12	Unterschenkel A R	GP-56
005	Heckdämpferstift	GP-17	A7	Akkuhalter	GP-50	F13	Oberschenkel A L	GP-56
006	3x33mm Welle	GP-17	B1	Schwinge L	GP-52	F14	Oberschenkel B L	GP-56
007	4x25mm Welle	GP-17	B2	Schwinge R	GP-52	F15	Unterschenkel A L	GP-56
008	4x36mm Welle	GP-17	B3	Vordere Bremsscheibe	GP-52	F16	Unterschenkel A L	GP-56
009	Steuerstift	GP-51	B4	Hintere Bremsscheibe	GP-52	G1	Stummellenker L	GP-53
010	Doppelklebeband A	GP-9	B5	Bremssattel L	GP-52	G2	Stummellenker R	GP-53
011	Doppelklebeband B	GP-9	B6	Bremssattel R	GP-52	G3	Fußbraste	GP-53
012	Bewegungsbuchse	GP-59	B7	Motorbock L	GP-52	G4	Schwenklager	GP-53
013	Verbindungswelle	GP-59	B8	Motorbock R	GP-52	G5	Kopfmechanik A	GP-53
014	Servosaverwelle	GP-59	B9	Motorbockplatte	GP-52	G6	Kopfmechanik B	GP-53
015	7x6mm Feder	GP-59	C1	Mechanikzentrum	GP-51	G7	Torsobuchse	GP-53
016	Heckdämpfer	GP-51	C2	Lenkerkrone	GP-51	G8	Kniemechanik A	GP-53
017	Dämpferfeder	GP-17	C3	Gabelnabe	GP-51	G9	Gelenkmechanik B	GP-53
018	3x6mm Lager	GP-5	C4	Hebel A	GP-51	G10	Gelenkmechanik	GP-53
019	Gegenzahnrad	GP-4	C5	Hebel B	GP-51	G11	Fußgelenk	GP-53
020	Hauptzahnrad	GP-4	C6	Hebelsaver	GP-51	G12	Handgelenk	GP-53
021	Kette	GP-15	C7	Lenkerachslager	GP-51	G13	Visierlager	GP-53
022	Hauptzahnradwelle	GP-4	C8	Servohorn	GP-51	H1	Lenkerverkleidung L	GP-55
023	Motorplatte	GP-50	C10	Schiebehorn	GP-51	H2	Lenkerverkleidung R	GP-55
024	Motor DM20	1934	C11	Abfangrolle	GP-51	H3	Spoiler	GP-55
025	Motorritzel 10Z	GP-4	C12	Heckdämpferbuchse	GP-51	H4	Sammler R	GP-55
026	Motorritzel 12Z	GP-4	C13	Tauchrohrhülse	GP-51	H5	Verbindungsstift	GP-55
027	Motorritzel 14Z	GP-4	C14	Servosaver A	GP-51	I1	Verkleidung L	GP-54
028	3x5mm Lager	GP-5	C15	Servosaver B	GP-51	I2	Verkleidung R	GP-54
029	3x38mm Welle	GP-17	C16	Steuerkopfaufnahme	GP-51	I3	Vorderes Schutzblech	GP-54
030	Vorderfelge	GP-13	C17	Achshalter L	GP-51	I4	Hinteres Schutzblech	GP-54
031	Schwunggewicht	GP-14	C18	Achshalter R	GP-51	I5	Tankdeckel	GP-54
032	Vorderreifen	GP-13	C19	Standrohr	GP-51	I6	Endtopf A	GP-54
033	Vorderachslager	GP-17	D1	Getriebeabdeckung	GP-50	I7	Endtopf B	GP-54
034	5x10mm Lager	GP-5	D2	Ölkühler	GP-50	I8	Sitzbank	GP-54
035	Hinterreifen	GP-13	D3	Servoplättchen	GP-50			
036	Hinterachslager	GP-17	D4	Schwingenlager	GP-50			
037	Hinterfelge	GP-13	D5	Getriebegehäuse	GP-50			
038	Kettenrad	GP-4	D6	Abfanglager L	GP-50			
039	Hinterachse	GP-17	D7	Abfanglager R	GP-50			
040	Gabelsimmerring	GP-58	D8	Chassisplatte	GP-50			
041	Tauchrohr	GP-58	D9	Fußbrastenanlage L	GP-50			
042	Gabelfeder	GP-17	D10	Fußbrastenanlage R	GP-50			
043	Vorderachse	GP-17	E1	Vorderer Torso	GP-56			
044	Lenkerachse	GP-17	E2	Hintere Torso	GP-56			
045	Krümmerschlauch	GP-9	E3	Helm A	GP-56			
046	4x12mm Buchse	GP-59	E4	Helm B	GP-56			
047	4.8mm Kugelkopf	GP-59	E5	Visierhalterung L	GP-56			
048	Spoilerscheibe	GP-55	E6	Visierhalterung R	GP-56			
049	Seitenschutz L	GP-10	F1	Unterarm A L	GP-56			
050	Seitenschutz R	GP-10	F2	Unterarm B L	GP-56			
051	Sechskantwelle	GP-59	F3	Oberarm A L	GP-56			
052	Visier	GP-56	F4	Oberarm B L	GP-56			
053	Rückholfeder	GP-59	F5	Unterarm A R	GP-56			
054	Aufkleber	GP-57	F6	Unterarm B R	GP-56			
A1	Chassis L	GP-50	F7	Oberarm A R	GP-56			
A2	Chassis R	GP-50	F8	Oberarm B R	GP-56			



KYOSHO Deutschland Nikolaus-Otto-Str. 4 24568 Kaltenkirchen