

Before beginning assembly, please read these instructions thoroughly.

Anleitung vor Inbetriebnahme aufmerksam lesen!

Veillez attentivement lire les instructions avant l'emploi.

Lea este manual de instrucciones antes de utilizar su modelo

在组装前请仔细阅读说明书

※ご使用前にこの説明書を良くお読みになり十分に理解してください。

**MINI-Z** **MOTO RACER**  
Radio Controlled Electric Powered Motorcycle MC-01 2.4GHz

**KYOSHO**<sup>®</sup>  
THE FINEST RADIO CONTROL MODELS

## MINI-Z Moto Racer MC-01 2.4GHz Series

Instruction Manual / Bedienungsanleitung / Manuel d'instructions  
Manual de Instrucciones / 使用说明书 / 組立/取扱説明書

### Index / Inhaltsverzeichnis / Index / Indice / 目录 / 目次

1. Safety Precautions / Sicherheitshinweise / Précautions d'emploi Consejos de Seguridad / 注意事項 / 安全のための注意事項 .....	3~8
2. Content / Inhalt / Contenu de votre valisette Contenido / 包装内包含項目 / セット内容 .....	9
3. Equipments not included / Erforderliches Werkzeug / Outils nécessaires (non inclus!) Herramientas necesarias / 必需装备 / セットの他に必要な物 .....	10
4. Glossary of Main Parts / Übersicht der Hauptteile / Glossaire Indice de piezas / 各部分名称 / 各部の名称 .....	11~12
5. Before Operating / Bevor Sie beginnen / Avant de commencer Antes de rodar / 行驶的准备 / 走行の準備 .....	13~18
6. Let's Drive! / Die Inbetriebnahme des Modells / En piste! Funcionamiento / 操纵驾驶 / 走行させましょう .....	19~25
7. Operating Tips / Hinweise zur Bedienung / Conseils d'utilisation Consejos prácticos / 操控上的技术要领 / 上手な走行テクニック .....	26~27
8. Replacement for each part / Austausch einzelner Baugruppen / Remontage de chacune des pieces Sustitución de piezas / 零件替换 / 各部の交換 .....	28~38
● Trouble Shooting / Problembehandlung / La Chasse Aux Problemnes Guia de problemas / 故障排除 / 故障かな・・・！？ .....	39~44
● 京商スペアパーツ・オプションパーツの購入方法 .....	46
● 組立や、操作上で不明な点のお問い合わせ方法 .....	47



\*Specifications are subject to change without prior notice!

\*Technische Änderungen sind jederzeit möglich!

\*Les spécifications peuvent changer sans préavis!

\*El fabricante se reserva el derecho de introducir modificaciones en los kits sin previo aviso!

\*对于产品规格的修改，将不做预先通知。

※製品改良のため、予告なく仕様を変更する場合があります。

**KYOSHO**<sup>®</sup>  
THE FINEST RADIO CONTROL MODELS



## About This Model / Hinweis zu dem Modell / A propos de la MINI-Z Sobre este modelo / 序言 / はじめに

Thank you for purchasing MINI-Z Moto Racer MC-01 Series. MC-01 series models are high performance mini R/C bikes installed with an advanced 2.4GHz control system. The E gyro (small gyro system) equipped inside the rear wheel produces running stability even at low speeds. It also automatically controls the bike's handling characteristics when it is being steered. These mechanisms and functions realize easy control not previously possible with R/C bikes. For maximum enjoyment of this product, please read this manual. Also, a wide range of MINI-Z Moto Racer series optional parts are available to tune your model for more speed and customized style.

Vielen Dank für den Kauf des Mini-Z Moto Racer MC-01. Modelle der MC-01 Serie sind Hochleistung Miniatur R/C-Motorräder ausgestattet mit einem weiterentwickelten 2,4GHz Kontrollsystem. Der E-gyro (micro Gyro System) innerhalb des Hinterrades führt zu Fahrstabilität auch bei niedrigen Geschwindigkeiten. Er kontrolliert ebenfalls automatisch das Fahrverhalten des Motorrads beim Lenkvorgang. Diese Eigenschaften und Funktionen ermöglichen eine einfache Kontrolle wie sie vorher bei R/C-Motorrädern nicht möglich war. Für maximalen Fahrspaß, lesen Sie diese Anleitung bitte sorgfältig durch. Ebenfalls ist ein breites Sortiment an Tuningteilen für die MINI-Z Moto Racer verfügbar, um das Modell für mehr Geschwindigkeit und eigenen Look zu tunen

Le modèle MC-01 est une moto radio-commandé haute performance équipé d'une unité de réception en 2,4Ghz. Le E-gyro (Micro gyroscope) monté à l'intérieur de la roue arrière permet une grande stabilité de tenue de route même à faible vitesse. Il contrôle aussi automatiquement la maniabilité de la moto quand elle est pilotée. Ces mécanismes et fonctions facilitent la conduite, auparavant impossible avec ce type de modèle R/C. Avant toute chose et pour profiter pleinement des performances de ce modèle, merci de lire cette notice dans son ensemble. Par ailleurs, une large gamme d'options pour la série MINI-Z Moto sont disponibles pour optimiser ces performances et la personnaliser.

Gracias por adquirir la serie de MINI-Z Moto Racer MC-01. Modelos de la serie MC-01 son mini de alto rendimiento, motocicletas R/C instalado con un avanzado sistema de control de 2,4 GHz. El giróscopo E (sistema giroscópico pequeños) equipadas dentro la rueda trasera produce estabilidad incluso a bajas velocidades. También automáticamente controla el manejo de la motocicleta y características cuando se está siendo conducido. Estos mecanismos y funciones realizar control fácil no previamente posible con motos R/C. Para el máximo disfrute de este producto, por favor lea este manual. Además, una amplia gama de partes opcionales de la serie de MINI-Z Moto Racer están disponibles para ajustar su modelo de más velocidad y estilo personalizado

感谢您购买Mini-Z Moto Racer MC-01系列产品。

MC-01系列产品是搭载了最新2.4GHz控制系统的高性能小型遥控（R/C）摩托车模型。

本产品后轮内配有E-gyro（小型陀螺仪系统），即使在超低速的状态下仍可保持稳定行驶。另外，在转向操作时也可进行自动控制。通过这些机构，实现了以往遥控摩托车产品所无法实现的易操控性。

为了更加充分的发挥这些性能，更好的体会其中乐趣，请在使用前仔细阅读此安装/使用说明书。

另外，我们还为Mini-Z Moto Racer MC-01系列准备了丰富的升级配件。可通过您自己的改装调试提高速度，改变控制手感等等。

ミニッツモトレーサーMC-01シリーズをお買い上げいただきましてありがとうございます。

このMC-01シリーズは最新の2.4GHz制御システムを搭載した高性能小型R/Cバイクです。

本製品はリアホイール内にEジャイロ（小型ジャイロシステム）を搭載しており、超低速下においても非常に安定した走行を可能としています。また、ステアリング操作時にはバイク特有のハンドリング操作を自動制御で行います。これらの機構により、今までのR/Cバイクには実現できなかった簡単な操作での走行が実現します。

本製品の性能を存分にお楽しみいただくために、この取扱説明書を良くお読みになり十分に理解してください。また、ミニッツモトレーサーシリーズには様々なオプションパーツを用意しています。スピードアップ、ドレスアップ等、あなただけのチューンナップをお楽しみ頂けます。

Please refer to the website below for the option parts list.

Nutzen Sie folgende Website fuer die entsprechenden Informationen und Angaben zu den Tunigteilen.

Se référer au site ci-dessous ou au site [www.kyosho.fr](http://www.kyosho.fr) pour connaitre les options disponibles.

Por favor visite nuestra página web para ver la lista de piezas opcionales.

请登录如下网址关注可选配件。

下記のホームページアドレスからオプションパーツリストをご覧ください。

**<http://www.kyosho.com/mini-z-motoracer-support/>**



# Safety Precautions / Sicherheitshinweise / Précautions d'emploi Consejos de Seguridad / 注意事項 / 安全のための注意事項

Please read carefully before assembling and operating your model.  
Lesen Sie die Anleitung aufmerksam durch, bevor Sie das Modell in Betrieb nehmen.  
Lire attentivement cette notice avant de commencer l'assemblage de votre modèle.  
Lea cuidadosamente este manual antes de montar y rodar su modelo.  
在组装、操作模型前请仔细阅读  
組立て・走行の前に必ずお読みください。



**WARNING!** :This symbol indicates where caution is essential to avoid injury to yourself or others.  
**ACHTUNG!** :Dieses Symbol warnt vor Verletzungen!  
**ATTENTION!** :Ce symbole vous indique un danger physique éventuel  
**AVISO!** :Este signo le indica cuando hay que prestar especial atención para evitar daños a personas y propiedades.  
**警告:** :此标识提醒您注意避免伤害到自己及其他人。  
**警告マーク** :生命や身体に重大な被害が発生する可能性がある危険を示します。



**PROHIBITED** :This symbol points out actions that you should NOT do to avoid possible damage or accidents.  
**BITTE NIEMALS** :Dieses Symbol warnt vor Handlungen, die das Produkt beschädigen können!  
**NE PAS FAIRE** :Ce symbole vous informe de ce que "VOUS NE DEVEZ PAS FAIRE".  
**PROHIBIDO** :Este signo le indica acciones que NO debe realizar para evitar posibles accidentes.  
**禁止:** :此标识提醒您禁止操作以避免可能的损害及事故。  
**禁止マーク** :事故や故障の原因となるため、行ってはいけないことを示します。



- It's highly recommended that first-time enthusiasts seek the advice of an experienced modeler before operating this vehicle.
- Befolgen Sie exakt die Anweisungen in dieser Anleitung.
- Si vous êtes débutant dans le modèle réduit, prenez conseils auprès de modélistes confirmés afin d'utiliser votre modèle dans des conditions optimales.
- Los modelistas sin experiencia deben pedir consejo a expertos antes de rodar.
- 强烈推荐初次接触者在有经验者的指导下组装及操作此产品。
- この商品は高い性能を発揮するように設計されています。組立てに不慣れな方は、模型を良く知っている人にアドバイスを受け確実に組立ててください。

- Keep out of the reach of children!
- Nicht in Kinderhände gelangen lassen.
- Assemblez ce kit en dehors de la portée de jeunes enfants!
- Realice el montaje fuera del alcance de menores .
- 避免婴幼儿触及。
- 小さい部品があるので、組立て作業は幼児の手がとどかない所で必ずおこなってください。

- Observe all safety precautions when operating this model. You are responsible for this vehicle's proper maintenance and safe operation.
- Lassen Sie das Modell niemals auf öffentlichen Straßen fahren.
- Prenez des précautions lors de l'utilisation. Vous seul êtes responsable des évolutions de votre modèle. La société KYOSHO ou son distributeur ne peuvent en aucun cas être tenus responsables des accidents pouvant survenir lors de l'utilisation de ce modèle!
- Tome las precauciones necesarias antes de empezar. Usted es el responsable del montaje y funcionamiento seguro de este modelo.
- 在操纵模型是时请确保一切安全。您对模型的正确包养及安全操作负有责任。
- 動かして楽しむ場所は、万一の事故を考えて安全を確認してから、責任をもってお楽しみください。

- This model is not a toy. It is designed for users over 14 years of age.
- Dieses Modell ist kein Spielzeug, geeignet für Modellsportler ab 14 Jahren.
- CE MODELE N'EST PAS UN JOUET. IL EST DESTINE AUX ENFANTS DE PLUS DE 14 ANS.  
Ce modèle est destiné à une utilisation exclusive en intérieur. Sa puissance n'est pas suffisante pour interférer avec d'autres fréquences.
- Este modelo no es un juguete. Ha sido diseñado para ser utilizado por mayores de 14 años.
- 此模型不是玩具。它为14岁及以上年龄设计。
- この商品は14才以上を対象に設計してます。玩具ではありません。

対象年齢

14才  
以上



•The product you have purchased is powered by a rechargeable battery. The battery is recyclable. At the end of its useful life, under various national / state and local laws, it may be illegal to dispose of this battery into the municipal waste stream. Check with your local solid waste officials for details in your area for recycling options or proper disposal.  
•Dieses Modell wird von einem Nickel-Cadmium Akkumulator betrieben. Er ist wieder aufladbar. Entsorgen Sie einen verbrauchten Akku fachgerecht an entsprechender Stelle.  
•Ce modèle est alimenté par un accu Ni-Cad. Il est rechargeable. Notez qu'à la fin de sa vie utile, l'accu doit être traité comme déchet apart.  
•Este kit utiliza una batería NiCd recargable, la cual es reciclable. No la arroje a la basura. Devuelvala a la tienda donde la adquirio cuando se estropee.  
•您购买的此产品以充电电池作为动力。电池为可回收物品。使用完的电池随意丢弃可能触及到当地的法律，请参照当地处理法规细则回收或正确使用使用完的电池。  
•不要になったバッテリーは、貴重な資源を守るために廃棄しないでリサイクル協力店へお持ちください。

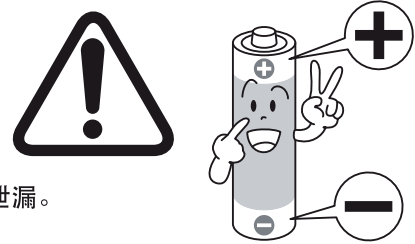


**Safety Precautions / Sicherheitshinweise / Précautions d'emploi  
Consejos de Seguridad / 注意事項 / 安全のための注意事項**

As the product includes small and sharp parts, assemble and store this product only in places out of the reach of children.  
Nicht in Kinderhände gelangen lassen!  
L'assemblage de votre MINI-Z doit être fait à l'écart des jeunes enfants.  
Garder hors de porté des enfants les pièces de votre MINI-Z .  
Este modelo deber ser guardado fuera del alcance de los niños.  
此产品含有微小、尖锐部分，请在组装及保存时避免婴幼儿触及。  
小さな部品や、とがった部品がありますので、十分注意してください。  
また、小さなお子様のいる場所での作業・保管はさけてください。



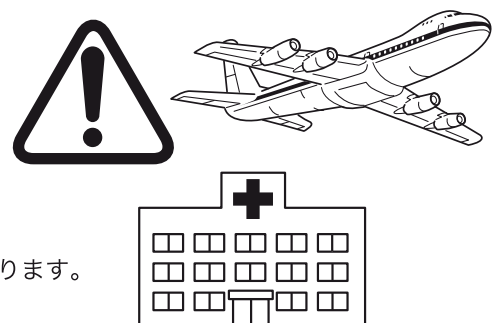
Never disassemble the polarity required for installation.  
This may lead to damage and leakage.  
Batterien / Akkus nicht verpolt einsetzen!  
Ne jamais ouvrir les batteries ou inverser les connecteurs sous peine de court-circuit pouvant entraîner de sérieux dommages.  
Nunca intente desmontar ni modificar baterias ya que podría sufrir un accidente.  
请注意电池正负极保证正确安装。错误的安装可能导致电池损害及毒性物质泄漏。  
電池は指定の電池を使用し、逆接続・分解は絶対にしないでください。  
発熱や破損の原因となり大変危険です。



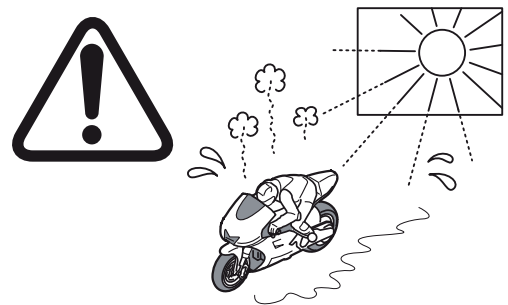
This product emits electrical waves so do not operate:  
Inside an aircraft. Near automatic devices such as automatic doors and fire alarms.  
Inside hospitals or medical equipment. Operating may cause accidents.  
Dieses Produkt setzt elektrische Wellen frei. Verwenden Sie die Fernsteuerung deshalb niemals:  
in Flugzeugen, in der Naehе von automatischen Geraeten, z.B. automatische Tueren und Feuermelder,  
in Krankenhaeusern oder in der Naehе von medizinischen Geraeten. Dies kann zu Unfaellen fuehren.  
Ce produit émet des rayonnements électriques et ne doit en aucun cas être utilisé :  
dans un avion, de portes automatiques, de système de détection d'incendies,  
dans un hôpital et proche d'équipement médicaux.  
Este producto emite ondas eléctricas de manera que no lo utilice en el interiode  
aviones, cerca de aparatos automáticos como alarmas antiincendios.  
Tampoco en el interior de hospitales ya que podría causar accidentes.

以下場所请勿使用  
飞机内  
自动门或报警器等自动控制机器附近  
医院内和电子医疗器械周边  
本产品发出的电波信号可能会对上述机器产生影响，造成误操作。

下記のような場所では使用しないでください。  
・航空機内  
・自動ドア、火災報知器などの自動制御機器の近く  
・病院内や医用電気機器の近く  
本機からの電波が機器に影響を及ぼすことがあり、誤動作による事故の原因になります。



Do not store this model in a high-temperature/humidity area or in direct sunlight.  
Modell nicht direkter Sonneneinstrahlung aussetzen!  
Ne pas exposer votre MINI-Z à l'humidité ou une source de chaleur trop importante.  
Guarde su modelo en un lugar alejado de fuentes de calor o humedad.  
请避免将模型放置在高温、潮湿及阳光直射处。  
故障や破損、変型の原因となるため高温・多湿の場所での長期保管はしないでください。





Cutters, wire cutter and screwdrivers need careful handling.  
 Vorsicht im Umgang mit Werkzeug!  
 Utiliser avec précaution cutters, ciseaux, tournevis ou poinçons  
 dans les phases de montage ou d'entretien de votre  
 MINI-Z.

Maneje todas las herramientas con mucha precaución,  
 especialmente los cutters y destornilladores.  
 请小心使用剪刀、线钳、螺丝刀等。

ケガの恐れがありますのでカッターやニッパー、ドライバーなどの工具の  
 取扱いには十分注意してください。



As the front end of the antenna may be dangerous, do not swing or aim  
 it toward faces.

Vorsicht mit der Antennenspitze, Verletzungsgefahr!  
 Faire attention à ce que l'antenne de votre radio ne blesse personne.  
 Tenga cuidado con la antena de la emisora.

天线尖端部分可能造成危险，请勿摆动及指向面部。

アンテナの先端でケガをする恐れがあります。顔に付近けたり、  
 振り回したりしないでください。



Even when the power on the Mini-Z model is switched OFF, there is still a low  
 current flowing. In order to turn the power OFF completely, all batteries must  
 be removed from the model. If batteries are left in the model, the batteries  
 may overheat, ignite or leak. Please remove all batteries after use.

Auch wenn das Modell ausgeschaltet ist, fließt ein geringer Strom durch die Elektronik.  
 Um das Modell vollstaendig abzuschalten, muessen die Batterien aus dem Modell  
 entfernt werden. Andernfalls werden die Batterien im Laufe der Zeit komplett entladen.

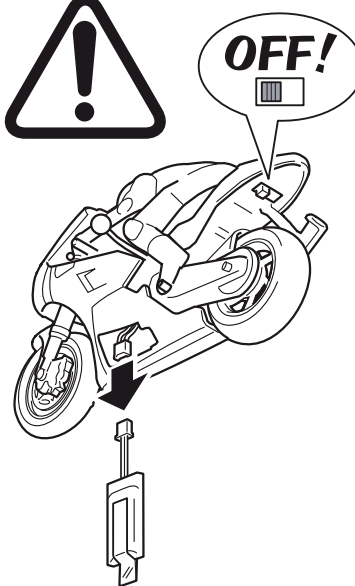
Même lorsque le modèle est sur OFF, un faible courant passe encore. Pour que le  
 courant soit totalement coupé, retirer les batteries du modèle. Ne pas laisser les  
 batteries dans le modèle après utilisation. Elles peuvent engendrer un court circuit.

Aún cuando su Mini-Z esté desconectado, la corriente eléctrica seguirá fluyendo.

Para desconectar completamente el modelo, todas las baterías deberán  
 ser retiradas del mismo. Si las baterías permanecen instaladas, podrían  
 sobrecalentarse y estropearse. Por favor retire todas las baterías del  
 modelo después de rodar.

装載電池的MINI-Z即使在关闭电源时，仍然有弱电流通过。如需完全断电需将全部电池从模型中取出。  
 电池留在模型中可能导致过热、自燃或毒性物质泄漏。请在使用完毕后取出全部电池。

ミニッツシリーズは本体のスイッチをOFFにしても微弱電流が流れています。  
 電源を完全にOFFにする為には全ての電池を取外すことが必要です。電池を  
 入れたままにした場合、発熱、発火、電池の液漏れ等が考えられますので、  
 走行後は必ず全ての電池を取外してください。



Always turn the power switch OFF when removing the body.

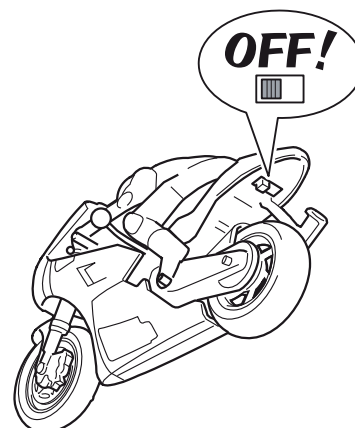
Do not touch the circuit board or battery terminals.  
 Modell ausschalten, bevor die Karosserie entfernt wird.

Teile der Elektronik nicht mit den Fingern berühren.  
 Toujours mettre l'interrupteur en position "OFF" lorsque vous  
 retirez la carrosserie. Ne jamais toucher le circuit imprimé ou  
 les connections batteries.

Desconecte siempre el interruptor y retire las baterías al desmontar la  
 carrocería. Nunca toque el circuito eléctrico ni los terminales de la batería.

取下车壳时请保持电源关闭。请勿触摸线路板或电极终端。

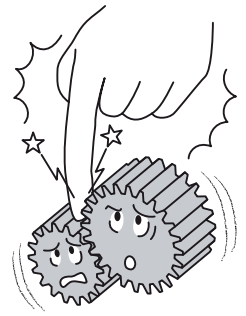
ボディを外す時は必ず電源スイッチをOFFにしてください。  
 基板や端子に触れると大変危険です。



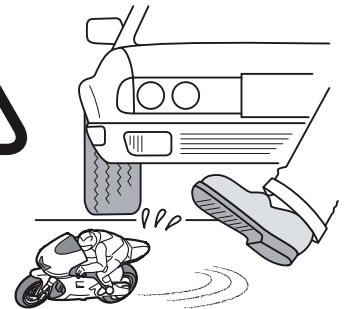


# Safety Precautions / Sicherheitshinweise / Précautions d'emploi Consejos de Seguridad / 注意事項 / 安全のための注意事項

Do not touch moving gears. They can cause injury.  
Nicht während des Betriebs in das Getriebe fassen - Verletzungsgefahr!  
Ne jamais toucher les pièces en mouvement !  
Nunca toque las piezas mecánicas móviles ya que podrían causarle daños.  
请勿触及转动的齿轮。它们会导致受伤。  
ケガの恐れがありますのでギヤ等の回転部分に指や手をはさまないでください。



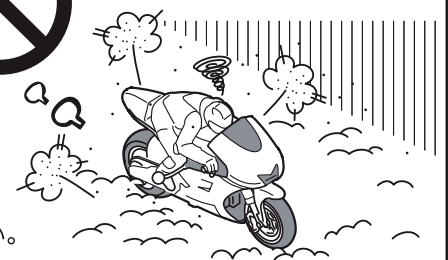
Do not operate the model on public roads, in crowded places or near infants. It may cause accidents or Injury.  
Lassen Sie das Modell niemals auf öffentlichen Straßen fahren.  
Utiliser votre MINI-Z RACER à l'écart du public et de la circulation automobile.  
No ruede su modelo en calles ni carreteras, lugares donde se congregue gente, parques, etc.  
请勿在公路、拥挤地区及儿童附近操纵模型。可能会导致危险情况发生。  
車の走っている所や幼児が近くにいる所、人ごみでは走行させないでください。事故の原因となり危険です。



During and after operation, the motor and batteries will be hot. Do not touch them until they have had time to cool down.  
Der Motor und die Batterien erwärmen sich beim Betrieb des Modells - Teile nicht berühren!  
Pendant et après utilisation, le moteur et les batteries chauffent. Laisser refroidir avant toutes manipulations.  
Durante y después del funcionamiento, el motor y las baterías se calientan. No los toque hasta que se hayan enfriado.  
在模型运行中及运行后一段时间，电机和电池处于极热状态。在其冷却前请勿触及。  
走行中や走行後は乾電池やモーターが発熱することがあります。危険ですので十分冷えてから触るようにしてください。



Do NOT run your car in sandy, dusty, wet conditions, on thick/soft carpet. Such surfaces can damage its operating parts.  
Das Modell niemals auf sandigen, staubigen oder nassen Pisten, sowie dicken Teppichen betreiben - Beschädigungsgefahr der Antriebs- und Elektronikteile.  
Ne jamais utiliser votre modèle dans du sable, de la poussière, sur une surface humide ou une moquette trop épaisse ou trop souple.  
NO ruede su modelo en terrenos arenosos, polvorientos ni húmedos ni en moqueta muy dura ó muy blanda ya que podrían resultar dañados algunos componentes.  
模型禁止在泥沙地，尘土飞扬地，潮湿地，厚/薄地毯上行驶。  
在此类表面行驶可导致零部件损坏。  
砂やホコリ、水のたまっている所、毛足の長いじゅうたんでは走行させないでください。故障の原因となります。



Do NOT use water, alcohol, or thinner to clean your car's body. Simply wipe it down with a clean, soft cloth.  
Verwenden Sie niemals scharfe Lösungsmittel zur Reinigung Ihres Modells!  
Ne jamais utiliser d'eau, d'alcool ou de diluant pour nettoyer votre carrosserie. Utiliser simplement un chiffon sec.  
Nunca utilice agua, alcohol ni otros productos abrasivos para limpiar la carrocería. Utilice un paño suave y limpio.  
请勿使用水、酒精、稀释剂等清洗车壳。请用清洁软布擦拭。  
ボディの汚れは軽く拭き取る程度にしてください。水やシンナー・アルコールでは絶対に洗わないでください。



Do NOT install any option parts not made by Kyosho for this model.

To avoid causing irreparable damage, do NOT attempt any modifications.

Verwenden Sie aus Gründen der Produkthaftung ausschließlich Original KYOSHO Tuning- und Ersatzteile!

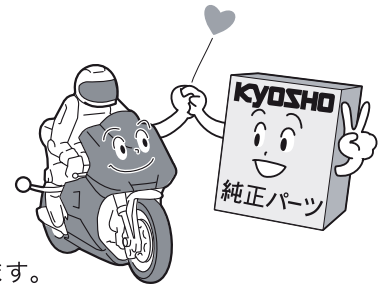
Ne jamais utiliser d'autres options que celles fabriquées par Kyosho. Vous risquez d'endommager irrémédiablement votre modèle et aucune garantie ne serait possible.

NO instale ninguna pieza opcional que no sea fabricada por Kyosho.

Para evitar daños irreparables, NUNCA intente realizar ninguna modificación.

请勿为此产品装载任何非京商配件。为避免不期损害，请勿尝试任何改装。

純正オプションパーツ以外の組込みや車体の改造はしないでください。故障の原因となります。



While charging, the Lithium Polymer battery and charger become hot.

Do NOT charge on top of inflammable materials as this may cause fire.

Während des Ladevorgangs werden der Lithium Polymer Akku und das Ladegerät heiß. NICHT auf brennbaren Materialien aufladen, die Feuer verursachen können.

Durant la charge, la batterie LiPo et le chargeur chauffent.

Ne JAMAIS poser le chargeur sur une surface inflammable !!!

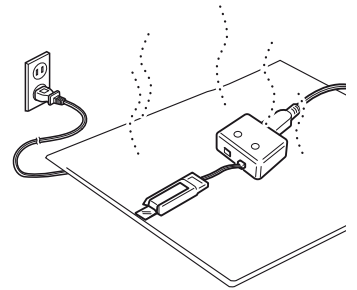
Mientras se realiza el proceso de carga, las baterías Li-Po se calientan.

NO cargue las baterías encima de materiales inflamables ya que se podría ocasionar un incendio.

充電時、锂电池及充电器会变热。请不要在易燃材料上充电，

否则可能会导致火灾事故等情况发生。

充電中は、リチウムポリマーバッテリー、充電器ともに発熱するので燃えやすい物の上での充電は火災等、事故の恐れがありますのでおやめください。



Use only the battery charger specified.

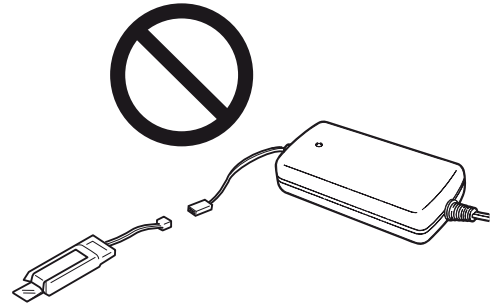
Laden Sie nur den mitgelieferten LiPo-Akku mit diesem Ladegerät!

Toujours utiliser un chargeur adapté, spécifique pour ce type de batterie.

Utilice solamente el cargador de baterías indicado

请使用指定充电器。

純正の充電器以外での充電は、絶対におやめください。



Short circuit may cause fire or accident so never disassemble or modify the Lithium Polymer battery.

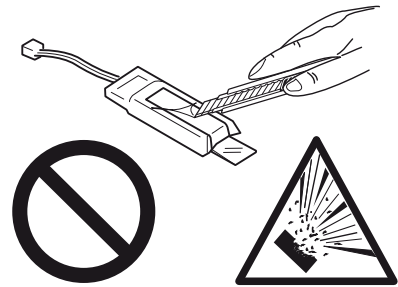
Ein Kurzschluss kann Feuer verursachen. Akku deshalb niemals auseinander bauen oder veraendern.

Un court-circuit peut causer un incendie ou un accident. NE JAMAIS démonter ou modifier une batterie au Lithium Polymère.

Nunca intente modificar baterías Li-Po ya que podrían cortocircuitarse ocasionando un incendio o accidente grave.

短路可能会导致火灾，请不要分解或更改锂电池

ショートによる火災事故のおそれがあるのでリチウムポリマーバッテリーの分解、改造は絶対にしないでください。



Explosion Danger  
Achtung: Explosionsgefahr!  
Danger d'explosion  
Peligro de explosión  
爆炸危険  
破裂危険



## Safety Precautions / Sicherheitshinweise / Précautions d'emploi Consejos de Seguridad / 注意事項 / 安全のための注意事項

Lithium Polymer batteries contain toxic metals.

An exploding battery is extremely dangerous so never put in fire.

Lithium Polymer Akkus beinhalten giftige Metalle. Ein explodierender

Akku ist extrem gefährlich, deshalb den Akku niemals ins Feuer werfen.

Une batterie au Lithium Polymère contient des produits toxiques et des métaux

lourds. Ne JAMAIS l'approcher d'une forte source de chaleur elle peut exploser !!!

Las baterías Litio Polímero contienen metales tóxicos.

Nunca arroje las baterías al fuego ya que podrían explotar.

锂电池中含有有害重金属。如破裂会非常危险，因此请勿投入火中。

リチウムポリマーバッテリーは有害重金属が使用されています。

破裂すると非常に危険ですので絶対に火中に投げ入れないでください。



Explosion Danger  
Achtung: Explosionsgefahr!  
Danger d'explosion  
Peligro de explosión  
爆炸危険  
破裂危険

Continually monitor the charger while charging is in progress.

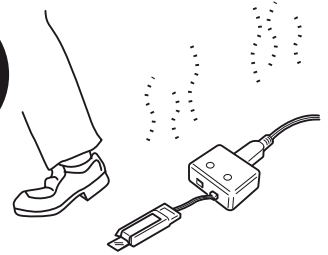
Beobachten Sie den Ladevorgang.

Au cours de la charge, ne jamais laisser le chargeur seul sans attention.

Vigile siempre el proceso de carga y deténgalo si observa alguna anomalía.

充电时，请不要长时间在充电器附近。

充電中は、充電器のそばを離れないでください。



Do NOT operate the DC Peak Charger in direct sunlight or in high temperatures.

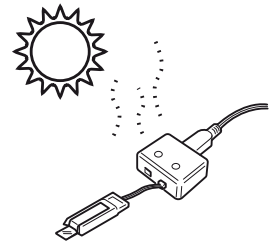
Benutzen Sie den Delta Peak-Lader niemals in direktem Sonnenlicht.

Ne jamais exposer le chargeur au soleil ou à de hautes températures.

NO utilice el DC Peak Charger en el exterior directamente al sol ni en temperaturas muy elevadas.

请不要在直射阳光下等高温场所进行充电。

直射日光の下など高温になる場所では、充電しないでください。



Operate and store the Transmitter out of reach of children.

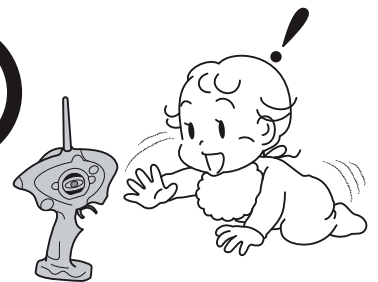
Sender nicht in Reichweite von Kindern aufbewahren!

Utiliser et entreposer l'émetteur hors de portée de main des enfants.

Guarde la emisora en un lugar alejado del alcance de los niños.

发射机请在幼儿无法接触到的地方使用保管。

送信機は乳幼児の手の届かないところで使用、保管してください。



Avoid drops or severe shocks to the Transmitter.

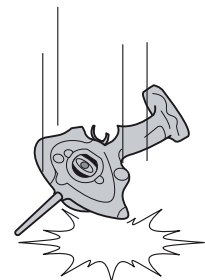
Vermeiden Sie beim Sender ruckartige Bewegungen und Stöße

Eviter les chocs de votre émetteur.

Evite darle golpes a la emisora.

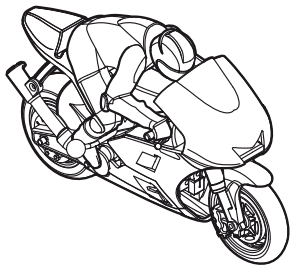
请不要对发射机进行摔打等强冲击的动作。

送信機は、落としたり、大きなショックを与えないでください。



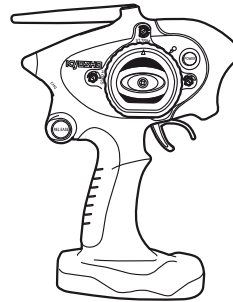


\*MINI-Z Moto Racer  
\*ミニッツモトレーサー



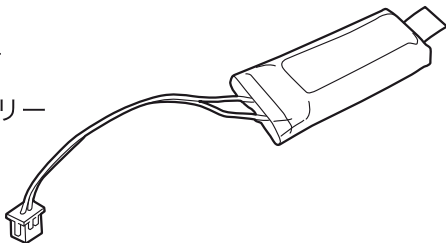
- ※ Body cowl and driver are as per the model purchased.
- ※ Verkleidung und Fahrer nach erworbenem Modelltyp
- ※ Carénage de moto et pilote différents selon les modèles.
- ※ Carrocería y conductor son según el modelo adquirido.
- ※ 机箱盖和驾驶员（根据您所买的型号，车型和颜色可能会有所不同）
- ※ ボディカウル・ドライバーはお買い上げいただいた車種のものになります。

\*Perfex KT19 2.4 GHz or radio  
\*Perfex KT-19 Sender 2.4 GHz  
\*Émetteur Perfex KT19 2.4 GHz ou autres émetteurs compatibles  
\*Equipo RC Perfex KT19 2.4 GHz o  
\*Perfex KT-19 2.4GHz发射机  
\*パーフェックスKT-19 2.4GHz 送信機

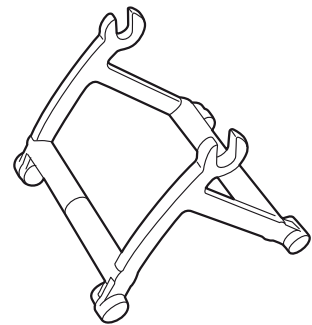


- ※ KT-19 transmitter is specially designed for the MINI-Z Moto Racer. Also the MINI-Z Moto Racer cannot be operated with a transmitter other than the KT-19.
- ※ Die KT-19 Fernsteuerung wurde speziell für den MINI-Z Moto Racer entworfen. Ebenfalls kann der MINI-Z Moto Racer nicht mit einer anderen Fernsteuerung als der KT-19 verwendet werden.
- ※ L'émetteur KT-19 est spécialement conçu pour les MINI-Z Moto Racer. La MINI-Z Moto Racer ne pas être utilisée avec un autre émetteur que le KT-19.
- ※ KT-19 transmisor esta desenado especialmente para el Mini Z Moto racer. También el Mini Z Moto racer no puede funcionar con un transmisor distinto de el KT-19.
- ※ KT-19发射机为Mini Motor Racer系列专用。而且Mini Motor Racer也只能使用KT-19，其他型号发射机无法操控。
- ※ KT-19送信機はミニッツモトレーサー専用です。また、ミニッツモトレーサーはKT-19送信機以外の送信機での操作はできません。

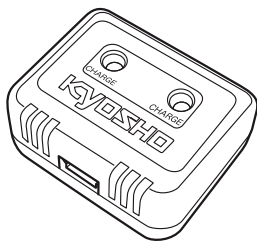
\*Battery  
\*Akku  
\*Accu  
\*Batería  
\*電池  
\*バッテリー



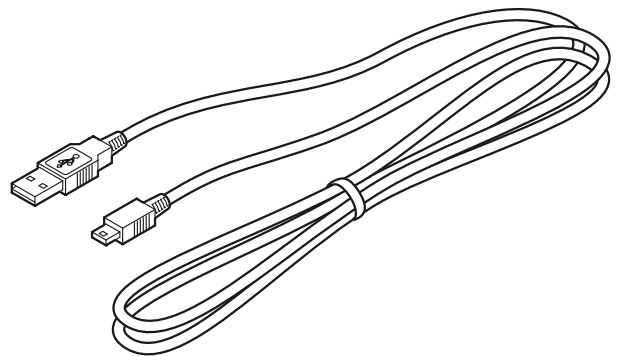
\*Stand  
\*Ständer  
\*Stand de maintenance  
\*Posición  
\*支架  
\*スタンド



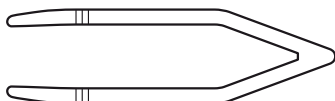
\*Charger  
\*Ladegerät  
\*Chargeur  
\*Cargador  
\*充电器  
\*充電器



\*USB Cable  
\*USB Kabel  
\*Câble USB  
\*Cable USB  
\*USB线  
\*USBケーブル



\*Tweezers  
\*Pinzette  
\*Pince à épiler  
\*Pinzas  
\*镊子  
\*ピンセット



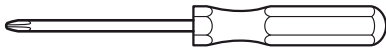
\*Hex wrench  
\*Sechskantschlüssel  
\*Clé allen  
\*Llaves Allen  
\*六角扳手  
\*六角レンチ



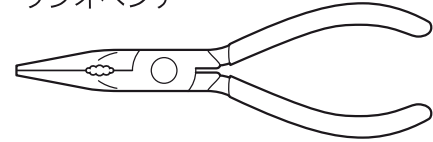


**Equipments Not Included / Erforderliches Werkzeug / Outils nécessaires (non inclus!)  
Herramientas necesarias / 組立所需工具 / セットの他に必要な物**

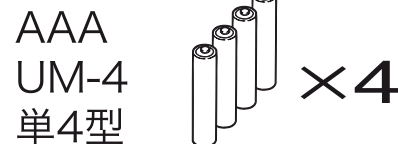
- \*A Phillips Screwdriver (Precision type or a small sized)
- \*Kreuzschlitzschraubendreher
- \*Tournevis cruciforme (petit modèle)
- \*Destornillador Phillips
- \*精密螺丝刀
- \*⊕精密ドライバーか、⊕ドライバー (小)



- \*Needle Nose Pliers
- \*Spitzzange
- \*Pincas plates
- \*Pinzas de punta
- \*尖嘴钳
- \*ラジオペンチ



- \*AAA batteries for Perfex KT19 radio (x4)
- \*AAA Batterien für KT-19 Sender (4 Stk.)
- \*Batteries AAA (R3) pour émetteur Perfex KT19 (x4)
- \*Baterías AAA para emisora Perfex KT19 (x4)
- \*无线电发射机KT-19用AAA电池 (×4)
- \*送信機用単4型乾電池 (4本)



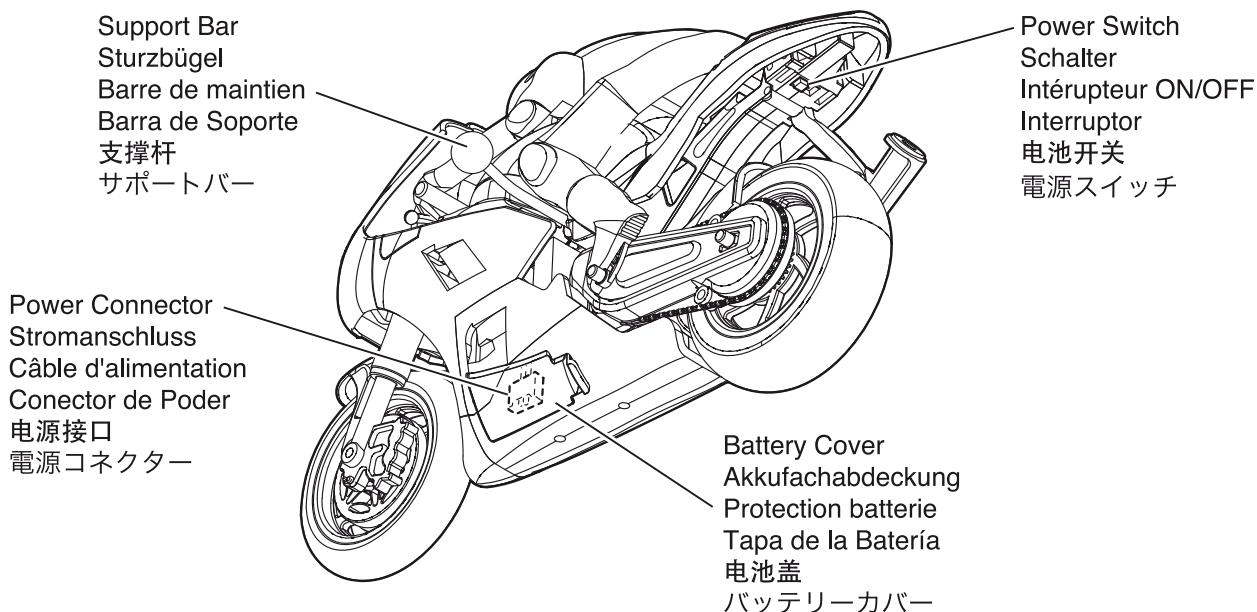
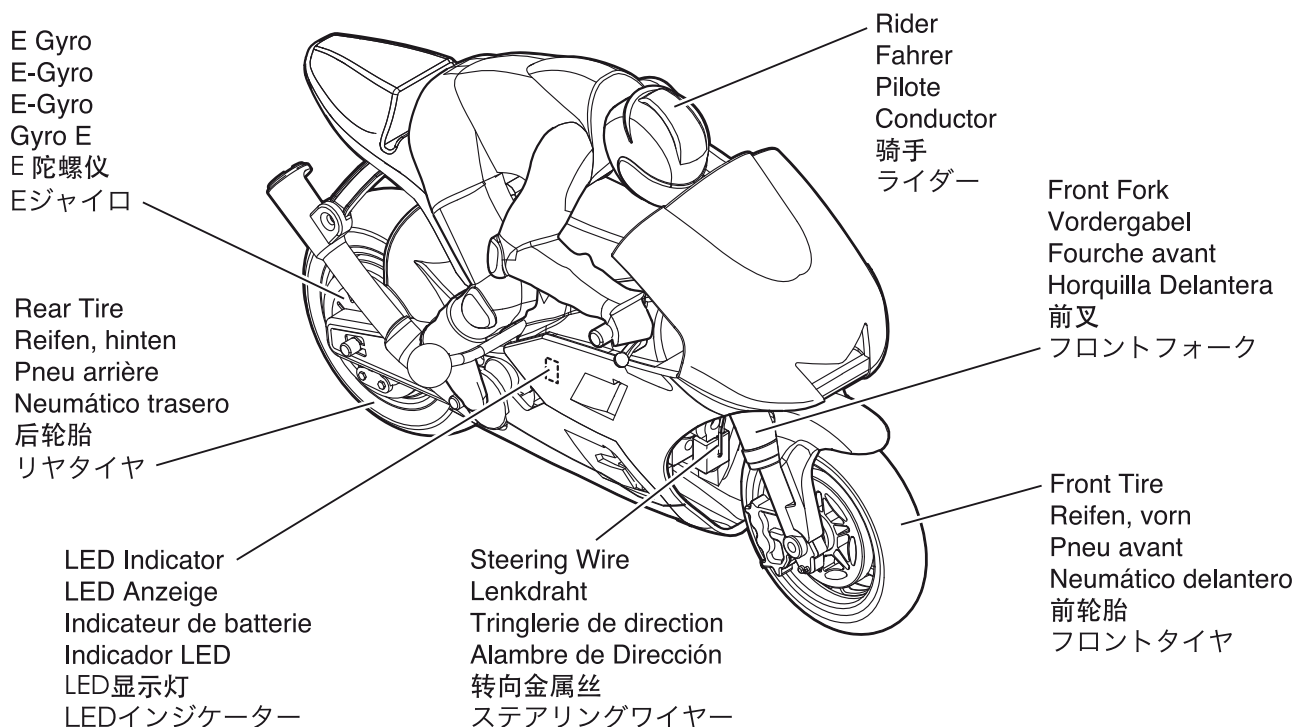
**Do not use Oxyride or other special type batteries.**  
**Verwenden Sie nur Alkalibatterien oder Akkus.**  
**Utiliser UNIQUEMENT les batteries spécifiées.**  
**Nunca utilice baterías de Oxyride ni otros tipos especiales de baterías.**  
请勿使用镍氢电池或特别型别电池。  
※オキシライドバッテリー等の特殊な乾電池は使用しないでください。

Do not use any damaged batteries.  
Keine beschädigten Akkus verwenden!  
Ne pas utiliser de batteries endommagées  
No utilice nunca baterías en mal estado  
请勿使用损坏的电池。  
カバーが破れている電池や種類の違う電池を  
まぜて使わないでください。

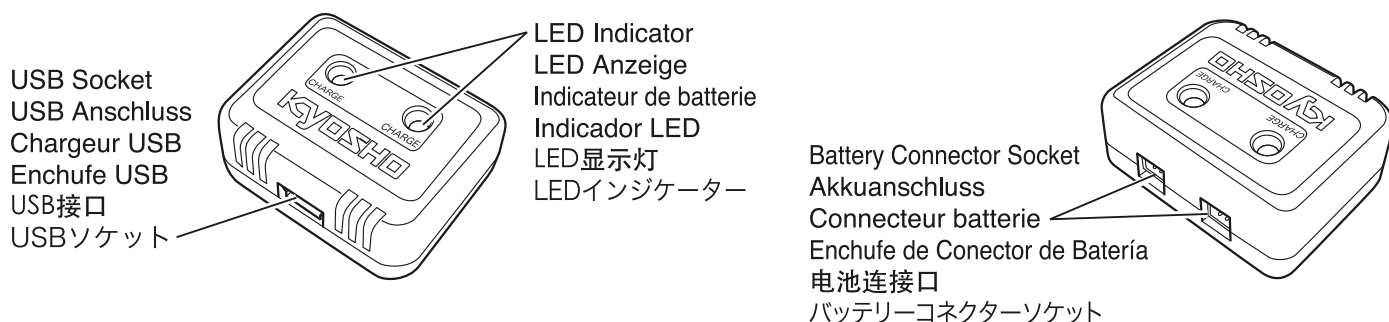


Damaged  
beschädigt  
Endommagées  
Estropeada  
损坏  
カバーの破れ

### Chassis / Das Chassis / Chassis / Chasis / 底盘 / シャシー



### Charger / Ladegerät / Chargeur / Cargador / 充电器 / 充電器



### Transmitter / Sender / Radiocommande / Emisora / 发射机 / 送信機

#### 1 Transmitter Antenna / Senderantenne / L'antenne radio / Antena / 发射机用天线 / 送信機用アンテナ

To transmit radio waves  
Zur Abstrahlung der Sendeleistung  
Permet l'émission des commandes vers le récepteurs  
Emite las ondas  
发射频率信号。  
電波を発信します。

#### 2 Power Switch / Schalter / Intérupteur ON/ OFF / Interruptor / 电源开关 / 電源スイッチ

To switch ON/OFF the Power  
Ein- / Ausschalter für Sender  
Permet d'éteindre et d'allumer votre radio  
Conecta y desconecta  
进行开关电源的操作。  
電源のON, OFFをします。

#### 3 Steering Wheel / Lenkrad / Volant de direction / Volante / 转向轮 / ステアリングホイール

To control steering right/left directions  
Zur Steuerung der Lenkung,  
Permet le contrôle de direction droite/gauche de votre modèle.  
Permite controlar la dirección  
用于控制左右方向。  
左右のコントロールをします。

#### 4 Throttle Trigger / Gashebel / Gachette de gaz / frein / Gatillo de Gas / 油门扳机 / スロットルトリガー

Controls forward and brake.  
Steuert Vorwärts und Bremse  
Manche de gaz  
Controla Hacia Adelante y Freno  
控制前进和刹车  
前進・ブレーキのコントロールをします。

#### 5 Steering Trim / Trimmung für Lenkung / Trim de direction / Trim Dirección / 转向微调 / ステアリングトリム

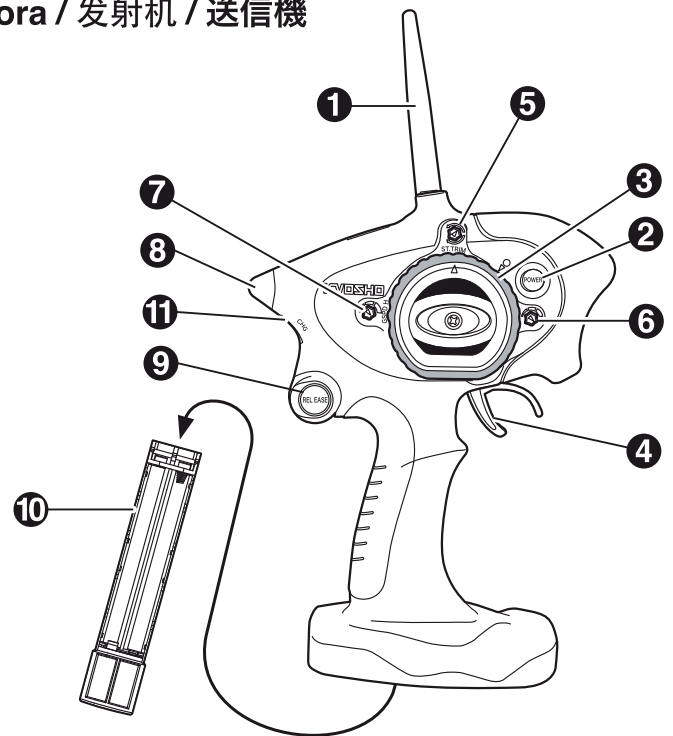
To precisely adjust the neutral position  
Zur Justierung der Neutrallage  
Permet d'ajuster avec précision la position du neutre  
Permite un ajuste mas preciso del punto neutral  
左右中立位置的微调。  
左・右のニュートラル位置の微調整をします。

#### 6 Gyro Speed L (G.SPD L) / Kreiselgeschwindigkeit L (G.SPD L) / Gyroscope L (G.SPD L) / Velocidad L de Gyro (G.SPD L) / 陀螺仪速度调节L / ジャイロスピードL (G.SPD L)

Adjusts the E Gyro's RPM when throttle is OFF (in neutral). Refer to page 34 for details.  
Einstellung der Drehzahl des E-Gyro in der Neutrallstellung. Siehe Seite 34 für Details.  
Ajuster la vitesse du gyroscope lorsque les gaz ne sont pas actionnés  
(position du neutre). Se référer à la page 34 pour plus de détails  
Ajusta la RMP giroscopios cuando el acelerador esta en OFF (en neutral).  
Refiérase a la pagina 34 para detalles.  
当油门关闭时(在中立位置)调节E陀螺仪的转速。详情请参照34页。  
スロットルOFF(ニュートラル)時のEジャイロの回転数を調節します。  
詳しい内容は34ページをご覧ください。

#### 7 Gyro Speed H (G.SPD H) / Kreiselgeschwindigkeit H (G.SPD H) / Gyroscope H (G.SPD H) / Velocidad H de Gyro (G.SPD H) / 陀螺仪速度调节H / ジャイロスピードH (G.SPD H)

Adjusts the E Gyro's RPM when throttle is ON (forward). Refer to page 34 for details.  
Einstellung der Drehzahl des E-Gyro beim Gas geben. Siehe Seite 34 für Details.  
Ajuster la vitesse du gyroscope lorsque les gaz sont actionnés (marche avant).  
Se référer à la page 34 pour plus de détails  
Ajusta la RMP giroscopios cuando el acelerador esta en ON (Adelante).  
Refiérase a la pagina 34 para detalles.  
当油门开时(前进)调节E陀螺仪的转速。详情请参照34页。  
スロットルON(前進)時のEジャイロの回転数を調節します。  
詳しい内容は34ページをご覧ください。



#### 8 LED Indicator / LED Anzeige / LED d'indication / Indicador LED / LED指示灯 / LEDインジケーター

Lights up with power is ON.  
Leuchtet auf, wenn der Sender angeschaltet ist.  
Allumé signifie la mise sous tension de l'émetteur.  
Se ilumina cuando está conectada.  
打开电源时亮灯。  
電源がONの時に点灯します。

#### 9 Battery Box Release Button / Akkufachentriegelung / Bouton Batterie / Botón apertura portapilas / 电池盒弹出按键 / バッテリーボックスリリースボタン

Use when removing battery box.  
Für das Entfernen der Akkubox.  
Bouton d'ouverture de compartiment à batteries  
Usar cuando retire el portapilas.  
取出电池盒时使用此键。  
バッテリーボックスを取り出す時に使用します。

#### 10 Battery Box / Akkubox / Boitier à batteries / Portapilas / 电池盒 / バッテリーボックス

Insert four AAA-size batteries.  
Vier Akkus der Größe AAA einsetzen.  
Insérer 4 batteries de type AAA (R3)  
Inserte 4 pilas AAA.  
放入4节7号电池。  
単4型乾電池を4本入れます。

#### 11 USB Socket for Charger / USB Anschluss für Ladegerät / Connecteur pour chargeur USB / Enchufe USB para cargador / 充电用USB接口 / 充電用USBソケット

Connect the charger with USB cable to prepare the power source for charging.  
Caution: Do not connect any device other than the specified charger.  
Verbinden Sie das Ladegerät mit dem USB Kabel um die Stromquelle für das Laden bereitzustellen. Hinweis: Schließen Sie kein anderes Gerät als das Original Ladegerät an.  
Connecter le chargeur au câble USB pour mettre en charge la batterie  
Conecte el cargador con el cable USB para preparar el cargador.  
Precaución: No conecte ningún otro tipo de aparato, si no sea el cargador especificado.  
连接USB线充电。注意：除了指定充电器请不要连接任何其他设备  
充电器用USBケーブルで接続して、充電用の電源を取ります。  
注意：専用充電器以外の機器を接続しないでください。



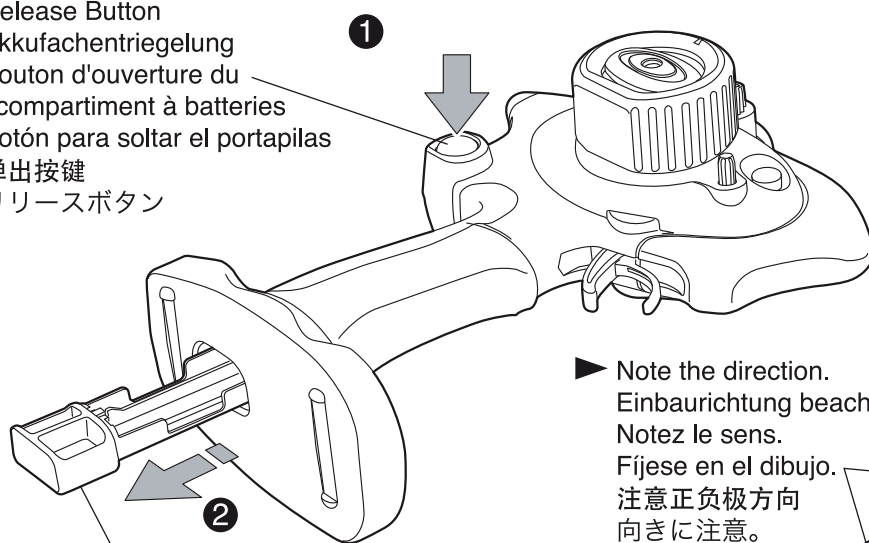


**Before Operating / Bevor Sie Beginnen / Avant de Commencer**  
**Antes de Rodar / 行车的准备 / 走行の準備**

**Loading Battery (Transmitter) / DasLaden der Akkus (Sender)**  
**/ Batteries radio (Radiocommande) / Instalación de las baterías (Emisora)**  
**/ 电池的装入方法 (发射机) / 電池の入れ方 (送信機)**

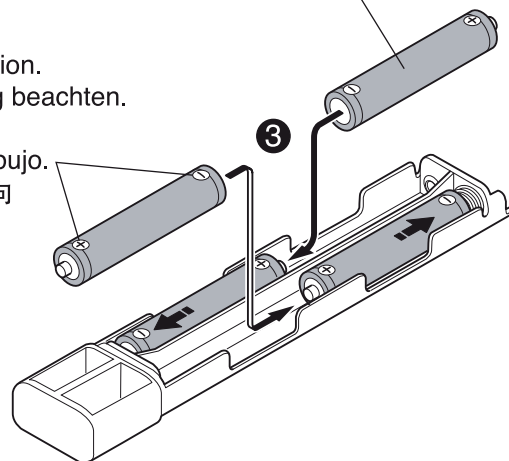
- ▶ Press the release button and remove the battery box. Be careful not to drop the batteries.  
 Druecken Sie die Akkufachentriegelung und nehmen Sie die Akkubox heraus. Achten Sie darauf, dass die Akkus nicht herausfallen.  
 Appuyer sur le bouton (cf schéma) afin d'ouvrir le compartiment à batteries  
 Pulse el botón y desmonte el portapilas. Tenga cuidado que no se caigan las baterías.  
 按下弹出按键，取出电池盒。注意小心避免电池盒脱落。  
 リリースボタンを押してバッテリーボックスを取出す。バッテリーボックスを落とさないように注意する。

Release Button  
 Akkufachentriegelung  
 Bouton d'ouverture du  
 compartiment à batteries  
 Botón para soltar el portapilas  
 弹出按键  
 リリースボタン



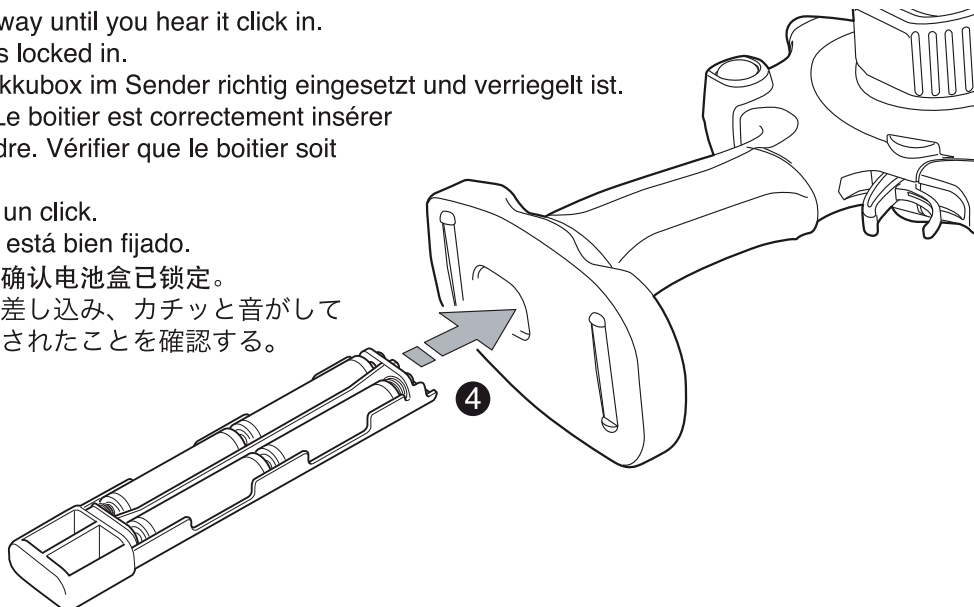
AAA Alkaline Dry Batteries 4 pieces  
 4 St. AAA Trockenbatterien  
 4 batteries de type R3 pour  
 votre radiocommande  
 4 Baterias Secas UM-4  
 7号碱性干電池.....4节  
 単4アルカリ乾電池.....4本

- ▶ Note the direction.  
 Einbauichtung beachten.  
 Notez le sens.  
 Fíjese en el dibujo.  
 注意正负极方向  
 向きに注意。



Battery Box  
 Akkubox  
 Boitier à batteries  
 Portapilas  
 电池盒  
 バッテリーボックス

- ▶ Insert the Battery Box all the way until you hear it click in.  
 Make sure the Battery Box is locked in.  
 Stellen Sie sicher, dass die Akkubox im Sender richtig eingesetzt und verriegelt ist.  
 Insérer le boitier à batteries. Le boitier est correctement insérer  
 lorsqu'un "clic" se fait entendre. Vérifier que le boitier soit  
 correctement inséré.  
 Inserte el portapilas hasta oír un click.  
 Asegúrese que el portapilas está bien fijado.  
 将电池盒插入，听到喀的一声确认电池盒已锁定。  
 バッテリーボックスを奥まで差し込み、カチッと音がして  
 バッテリーボックスがロックされたことを確認する。





## Before Operating / Bevor Sie Beginnen / Avant de Commencer Antes de Rodar / 行车的准备 / 走行の準備

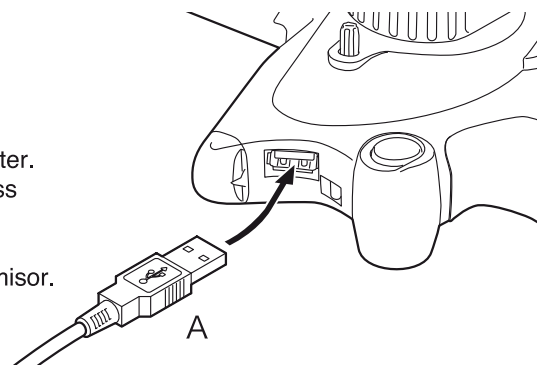
### Charging Battery / Laden des Akkus Mise en charge de la batterie / Mise en charge de la batterie / Carga de las baterías / 电池充电 / バッテリーの充電

	<p>Read Page 7 carefully and charge battery accordingly. Lesen Sie Seite 7 sorgfältig und laden Sie den Akku dementsprechend auf. Lire attentivement la page 7 avant la mise en charge de la batterie. Lea la página 7 detenidamente y siga los pasos descritos. 请仔细阅读第7页内容，进行正确充电 7ページの注意事項をよく読んで、正しく充電する。</p> <p>Use only the battery charger specified. Laden Sie nur den mitgelieferten LiPo-Akku mit diesem Ladegerät! Utiliser UNIQUEMENT un chargeur spécifique et adapté Utilice solamente el cargador de baterías indicado 请务必使用指定充电器 純正の充電器以外での充電は、絶対におやめください。</p> <p>Do not attempt to charge a damaged battery. This may cause fire or serious damage. Versuchen Sie nicht einen beschädigten Akku zu laden! Es besteht Brand- und Verletzungsgefahr! Ne JAMAIS charger une batterie endommagée. Ceci peut causer un incendie. Nunca intente cargar una batería dañada. Esto podría ocasionar un incendio y daños severos. 请不要给已损坏的电池充电，避免火灾和严重损害 傷ついたり、変形したバッテリーは絶対に充電しない。 火災などの重大な事故の原因になります。</p>	
--	---	--

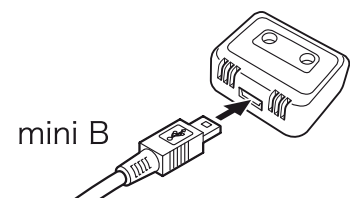
	<p>For safety reasons, batteries with a high voltage cannot be recharged. Run down the battery completely and then recharge. Aus Sicherheitsgründen müssen die Akkus zuerst vollständig entladen werden, bevor sie wieder geladen werden können. Pour des raisons de sécurité, une batterie de haut voltage ne peut être rechargée. Décharger complètement la batterie avant de la recharger. Por razones de seguridad, no se pueden cargar baterías con un alto voltaje. Descargue completamente la batería y luego recárguela. 出于安全考虑，请不要对高电压电池重复充电。如需充电的话请将电池使用一段再进行充电。 安全のため、電圧が高いバッテリーは充電できません。再充電する場合はバッテリーを使いきってから充電してください。</p>
--	--

- ▶ Battery can be charged whether the transmitter power is switched ON or OFF.  
Der Akku kann geladen werden, wenn der Sender ein-oder ausgeschaltet ist.  
La batterie peut-être chargée si l'émetteur est sut ON ou OFF.  
La batería podrá ser cargada aunque la emisora esté desconectada.  
无论遥控器处于“开”或者“关”的状态，电池都可以进行充电  
電源スイッチのON、OFF問わず充電できます。

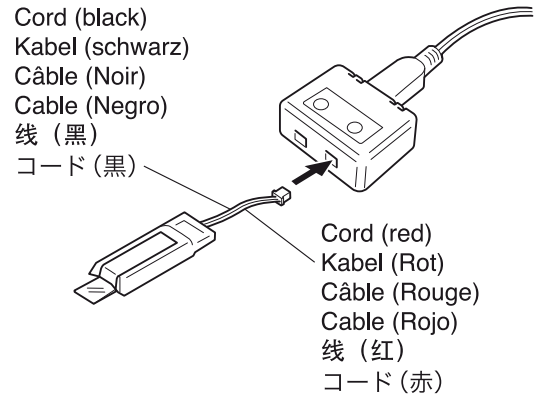
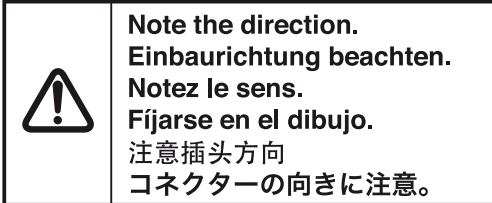
- 1** Connect the USB cable A (thick) to the USB socket on the transmitter.  
Verbinden Sie das USB Kabel Typ A (groß) mit dem USB Anschluss der Fernsteuerung.  
Connecter le câble USB A (épais) au connecteur de l'émetteur.  
Conecte el cable USB A (mas grueso) al enchufe USB en el transmisor.  
将USB的A端（大插头端）插入遥控器上的USB接口  
送信機のUSBソケットにUSBケーブルのA（太い）側を接続する。



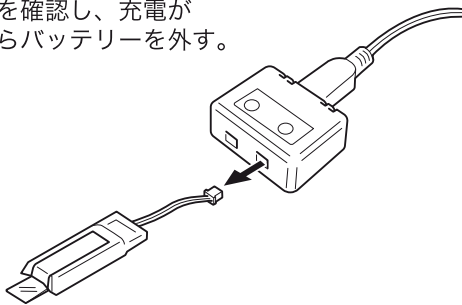
- 2** Connect the USB cable mini B (thin) to the charger.  
Verbinden Sie das USB Kabel Typ B (klein) mit dem Ladegerät.  
Connecter le câble USB B (fin) au chargeur.  
Conecte el cable mini USB B (mas delgado) al cargador.  
将USB的B端（小插头端）与充电器相连  
充電器にUSBケーブルのmini B（細い）側を接続する。



- 3** Charging starts when the battery is connected to the charger.  
Das Laden beginnt sobald der Akku mit dem Ladegerät verbunden ist.  
La charge débute lorsque la batterie est connecté au chargeur.  
La carga comienza cuando la batería es conectada al cargador.  
電池与充电器连接后即可充电  
バッテリーを充電器に接続すると充電が始まります。



- 4** Check the LED indicators and detach battery when charging is complete.  
Achten Sie auf die LED Anzeige und ziehen Sie den Akku ab wenn der Ladevorgang beendet ist.  
Vérifier la diode et débrancher la batterie lorsque la charge est complète.  
Compruebe los indicadores LED y desconecte la batería cuando la carga haya finalizado.  
通过LED显示灯确认当充电完成，并将电池取下。  
LED表示を確認し、充電が完了したらバッテリーを外す。



**Charging**  
Laden  
En charge  
Cargando  
充電中  
充電中

Red / Rot  
Rouge / Rojo  
紅 / 赤

**Complete**  
Abgeschlossen  
Charge complète  
Completo  
充電完成  
充電済

Green / Grün  
Vert / Verde  
緑 / 緑

Battery not connected / Akku nicht angeschlossen /  
La batterie n'est pas connectée / Batería no conectada /  
電池未连接 / バッテリー未接続

- Changes from Green → No Light → Red, depending on the power volume of the transmitter battery.  
Wechselt von Grün => aus => Rot, abhängig von der Restkapazität der Senderbatterien.  
Change du Vert → Eteinte → Rouge, selon le volume de puissance des batteries de l'émetteur.  
Cambia de verde – No luz – Rojo, dependiendo del volumen de energía de la batería del transmisor.  
根据发射机的电池余量，会有“绿色→灭灯→红色”的变化。  
送信機の電池の残量によって「緑→消灯→赤」と変わります。

- Charging time is about 20~60 minutes.  
Die Ladezeit beträgt ca. 20~60 Minuten.  
Le temps de charge est de +/- 20~60 minutes  
Tiempo de carga es aproximado 20~60 minutos.  
充电时间大约为20~60分钟  
充電時間は約20~60分です。
- 20~60 minutes is maximum charge time. Top up charging is shorter.  
20~60 Minuten ist die maximale Ladezeit. Nachladen ist entsprechend kürzer.  
Le temps de charge maximum est de 20~60 minutes et moins si la batterie était encore un peu chargée.  
20~60 Minutos es el tiempo de carga máxima. Recarga de carga es mas corto.  
最长充电时间为20~60分钟，补充的话时间可能会短  
上記は最長時間です。継ぎ足し充電の場合は短くなります。
- If charging time exceeds 60 minutes, even under the following conditions, stop charging and stop using the batteries.  
Falls die Ladezeit 60 Minuten überschreitet, auch wenn folgende Ursachen vorliegen, stoppen Sie den Ladevorgang und verwenden Sie den Akku nicht mehr:  
Dans le cas ou la charge excède 60 minutes, même dans les conditions suivantes, stopper immédiatement la charge et stopper l'utilisation des batteries.  
Si el tiempo de carga excede 60 minutos, incluso bajo las siguientes condiciones, detener la carga y dejar de usar las baterías.  
如果在以下状态下充电时间超过60分钟的话，请立即停止充电，并停止使用此电池。  
以下の状態であるにもかかわらず充電時間が60分より長い場合はすぐに充電をやめて、そのバッテリーの使用を中止してください。
- Charger is connected to a PC or USB AC adaptor. / Ladegerät ist mit einem PC oder USB Steckdosenadapter verbunden.  
Le chargeur est connecté a un PC ou un adaptateur USB. / El cargador esta conectado a un adaptador de PC o USB AC.  
充电器与电脑或USB AC适配器连接时。 / 充電器をPCまたはUSB ACアダプターに接続している。
  - Charger is connected to the transmitter and there is plenty of power in the transmitter batteries.  
Ladegerät ist mit der Fernsteuerung verbunden und es befindet sich ausreichend Restkapazität in den Senderbatterien.  
Le chargeur est connecté à l'émetteur et les batteries de l'émetteur sont bien chargées.  
El cargador esta conectado al transmisor y hay un montón de energía en las baterías del transmisor.  
充电器和发射机连接，发射机电池有足够的电量。  
充電器を送信機に接続していて、送信機の電池残量が十分にある。





## Before Operating / Bevor Sie Beginnen / Avant de Commencer Antes de Rodar / 行车的准备 / 走行の準備



If the Lithium Polymer battery changes shape during charging, disconnect battery from charger and dispose of as per the directions in "How to dispose the Lithium Polymer Battery". Forcibly removing the battery can result in burns or injury.  
Falls sich die Form des Lithium Polymer Akkus während des Ladevorgangs ändert, trennen Sie den Akku vom Ladegerät und entsorgen Sie ihn wie unter "Entsorgung eines Lithium Polymer Akkus" beschrieben.  
Mutwillige Beschädigung des Akkus kann zu Verbrennungen oder Verletzungen führen.  
Si la batterie LiPo change de forme pendant la charge, la débrancher immédiatement du chargeur et la disposer tout en respectant les instructions de la rubrique "Comment disposer la batterie LiPo".  
Retirer la batterie en force peut entraîner une brûlure ou un accident.  
Si la batería de polímetro de litio (LiPo) cambia de forma durante la carga, desconecte la batería del cargador y disponer de la batería según las instrucciones de "Como deshacerse de la batería de polímetro de litio".  
Eliminación por la fuerza de la batería puede resultar en quemaduras o lesiones.  
如果在充电过程中锂电池发生变形,请与充电器断开。并参照“如何处理锂电池”一项。强行拔掉电池可能会引起损伤。  
充電中にリチウムポリマーバッテリーが変形した場合は、充電器からバッテリーを取外し、「リチウムポリマーバッテリーの処分のしかた」に従って処理してください。リチウムポリマーバッテリーを無理に取外そうとするとケガやヤケドの原因となることがあります。

- ▶ If the battery is fully charged and the LED is off, charging will stop.  
Wenn der Akku vollgeladen ist und die LED erlischt, stoppt der Ladevorgang.  
Si la batterie est complètement chargée et que la diode est éteinte, la charge s'arrête.  
Si la batería esta completamente cargada y el LED esta apagado, se detendrá la carga.  
如果电池充满电, LED灯灭, 充电完毕。  
バッテリーが満充電の場合、充電済のLED表示になり、充電は行われません。
- ▶ Fresh alkaline batteries in the transmitter provide about 3~5 charging cycles. (may vary depending on battery types).  
Neue Trockenbatterien (Alkaline) in der Fernsteuerung reichen für ca. 3~5 Ladedurchgänge. (Kann je nach Batterietyp abweichen).  
L'utilisation de piles Alkaline dans l'émetteur correspond à 3~5 cycles de charge de batterie (varie selon le type de piles utilisées)  
Nuevas baterías alcalinas en el transmisor proporcionan alrededor de 3~5 ciclos de carga. (Pueden variar según el tipo de batería)  
新的碱性电池可在遥控器中使用3~5次(根据电池的种类的不同次数可能会有所变化)  
送信機用電池に新品のアルカリ乾電池を使用すると約3~5回の充電が可能です(アルカリ乾電池の種類によって多少回数は増減します)。
- ▶ Will not charge when the transmitter's AAA battery volume becomes low. If charging time exceeds 60 minutes, check the battery charge with the LED indicator (refer P15) on the charger (with connector not plugged in) and replace the AAA size batteries.  
Keine Ladevorgang beim Erreichen von Niedrigspannung der AAA Batterien in der Fernsteuerung. Falls die Ladezeit 60 Minuten überschreitet, prüfen Sie den Ladezustand des Akkus anhand der LED Anzeige (siehe S.15) des Ladegerätes (Anschluss nicht eingesteckt) und ersetzen Sie die AAA Batterien.  
Les batteries ne chargeront pas si le signal sonore des batteries de l'émetteur devient trop faible. Dans le cas ou la charge excède 60 minutes, vérifier la diode de témoin de charge de la batterie (se référer à la Page 15) sur le chargeur (avec le connecteur non introduit) et remplacer les batteries AAA.  
No carga cuando el volumen de batería AAA del transmisor se hacen bajo. Si el tiempo de carga excede 60 minutos, comprobar la carga de la batería con el indicador LED (consulte P.15) sobre el cargador (con el conector no enchufado) y reemplazar las baterías de tamaño AAA.  
当遥控器中的7号电池电量变低时请不要充电。充电时间在60分钟以上的话,请通过充电器的LED显示灯(未连接时)(参照第15页)确认电池余量,更换七号电池。  
送信機の単4電池の残量が少なくなると充電が行われなくなります。充電時間が60分以上かかる場合は、充電器のLED表示(コネクター未接続)(15ページ参照)で電池残量を確認し、単4電池を交換してください
- ▶ There are two battery connector sockets on the charger but only one socket can be used when charging through the transmitter connection.  
Es sind zwei Akkuanschlüsse am Ladegerät vorhanden, jedoch kann nur einer verwendet werden, wenn mit Hilfe der Fernsteuerung geladen wird.  
Il existe 2 connecteurs sur le chargeur mais seulement un peut être utilisé pour mettre en charge l'émetteur.  
Hay dos enchufes de conector de batería en el cargador, pero solo un enchufe puede ser utilizado cuando la carga a través de la conexión del transmisor.  
虽然在充电器上有两个电池槽,但是用于连接遥控器充电时,只可使用一个。  
充電器にはバッテリーコネクターソケットが2つありますが、送信機に接続して充電する場合は1つのソケットのみ使用可能です。
- ▶ In addition to the transmitter, a computer or USB AC adapter can also be used for charging the battery. In this case, two battery connector sockets can be used. Charging time may vary depending on number of batteries being charged simultaneously and the output of the power source.  
Neben der Fernsteuerung kann auch ein Computer oder ein USB Steckdosenadapter zum Laden des Akkus verwendet werden.  
In diesem Fall können beide Akkuanschlüsse am Ladegerät verwendet werden. Die Ladezeit ist abhängig von der Anzahl der zu ladenden Akkus und der Leistung der Stromquelle (PC, Steckdosenadapter).  
L'émetteur peut être également chargé avec un ordinateur ou un chargeur USB adapté. Dans ce cas, les 2 connecteurs de batteries peuvent être utilisés. Le temps de charge peut varier selon la source utilisée et le nombre de batteries chargées simultanément.  
Además del transmisor, una computadora o un adaptador de AC USB puede usarse para la carga de la batería. En este caso, dos enchufes pueden ser usados. El tiempo de carga puede variar según el numero de baterías cargadas simultáneamente y la salida de luz.  
除遥控器外,电脑或USB AC适配器也可用于电池充电。此情况下,两个电池连接口均可使用。充电时间取决于电池,同时充电的数量及电量输出情况。  
電源に送信機以外のPCやUSB ACアダプターを使用することができます。この時は2つのバッテリーコネクターソケットを使用して充電することができます。同時に充電するバッテリーの数と電源の出力によって充電時間は変わります。



A computer or USB AC adapter can be used however Kyosho will not compensate for any damage resulting from use such devices.  
Bei Verwendung eines Computer oder USB Steckdosenadapters übernimmt KYOSHO keine Haftung für auftretende Schäden bei Verwendung dieser Geräte.  
Dans le cas ou les batteries sont chargées avec un ordinateur ou un chargeur USB adapté, Kyosho ne peut être tenu pour responsable des problèmes liés à ce mode de charge.  
Una computadora o adaptador de AC USB puede ser usado sin embargo Kyosho no compensara por cualquier daño que resulte del uso tales dispositivos.  
电脑和USB AC适配器虽可做电源使用,但对于使用时所造成的电脑或其他机器的故障不予以赔偿。  
電源にPCやUSB ACアダプターなどを使用することは出来ますが、使用した際に起こるPCやその他の機器の故障についての補償はありません。



## Loading Battery (Chassis) / DasLaden der Akkus (Chassis) / Batteries radio (Chassis) / Instalación de las baterías (Chasis) / 装载电池 (底盘) / バッテリーの取付け (シャシー)



Install only the specified batteries in the correct polarity. Never disassemble batteries as this may cause heat or damage and is dangerous.

When installing the batteries, make sure the transmitter and model's power is OFF.

Benutzen Sie nur die empfohlenen Batterien und nehmen Sie daran keine Veränderungen vor.

Verwenden Sie nur die empfohlenen Akkus/Batterien mit der korrekten Polarität.

ACHTUNG: Öffnen sie Akkus/Batterien niemals, dies kann zu Verletzungen führen und ist gefährlich.

Ne jamais ouvrir les batteries ou inverser les connecteurs sous peine de courtcircuit pouvant entraîner de sérieux dommages.

Placer les batteries dans l'émetteur en vérifiant toujours que celui ci est sur OFF (Eteint).

Instale las baterías respetando siempre la polaridad. Nunca intente desmontarlas ni modificarlas ya que podría ocasionar un accidente.

Al instalar las baterías, asegúrese de que el transmisor y el poder del modelo este OFF.

请使用指定电池，并确保正负极安装正确。请不要拆分电池，可能会导致发热、着火、破损等重大事故。

安装电池时，请确保发射机和车体电源关闭。

電池は指定の電池を使用し、逆接続・分解は絶対にしないでください。

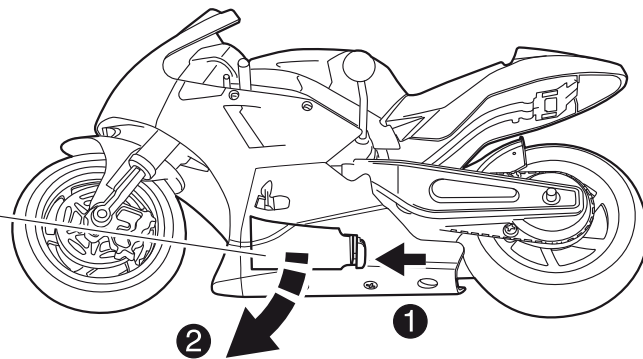
(発熱・発火・破損の原因となり大変危険です)

バッテリーを取付ける時は、送信機・車体の電源を必ずOFFにしてください。

- Install.
- Montieren, wie dargestellt.
- ASSEMBLER
- Instalar
- 安装
- 取付け

1

Battery Cover  
Akkufachabdeckung  
Protection batterie  
Tapa de la Batería  
電池盖  
バッテリーカバー



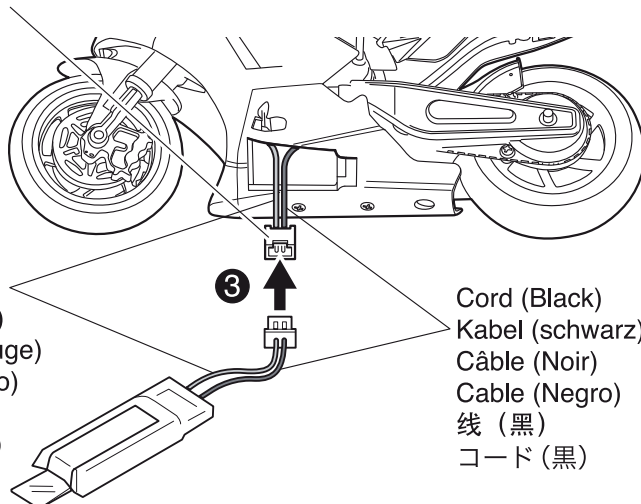
2

- ▶ If power connector is in too deep and not easy to remove, use the tweezers included to take out.
- Falls sich der Steckverbinder zu tief im Modell befindet, verwenden Sie die Pinzette um ihn herauszuziehen.
- Dans le cas ou le connecteur est difficile à retirer, utiliser une pince à épiler pour le sortir.
- Si el conector de poder esta demasiado profundo y no es fácil de quitar, use pinzas para sacarlo.
- 电源接口在里面很难取出的话，请使用附带的别针配件。
- 電源コネクターが奥に入り込んで取りにくい場合は、付属のピンセットで摘み取ってください。



Note the direction.  
Einbaurichtung beachten.  
Notez le sens.  
Fijarse en el dibujo.  
注意接口方向  
コネクターの向きに注意。

Cord (Red)  
Kabel (Rot)  
Câble (Rouge)  
Cable (Rojo)  
线 (红)  
コード (赤)

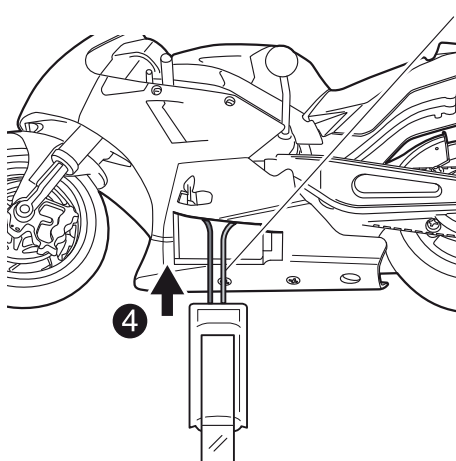


Cord (Black)  
Kabel (schwarz)  
Câble (Noir)  
Cable (Negro)  
线 (黑)  
コード (黒)



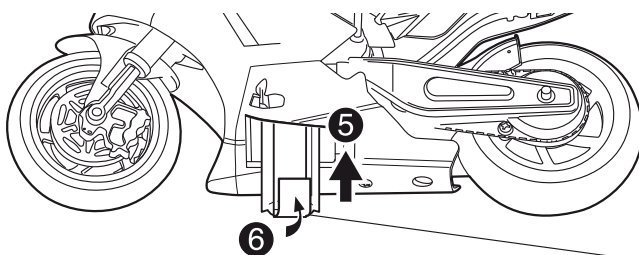
# Before Operating / Bevor Sie Beginnen / Avant de Commencer Antes de Rodar / 行车的准备 / 走行の準備

- 3** ▶ Store the connector and cords.  
Verstauen Sie den Anschluss und die Kabel.  
Ranger le connecteur et les câbles.  
Almacenar el conector y los cables.  
将接头及线塞入此处コネクターとコードを収納する。



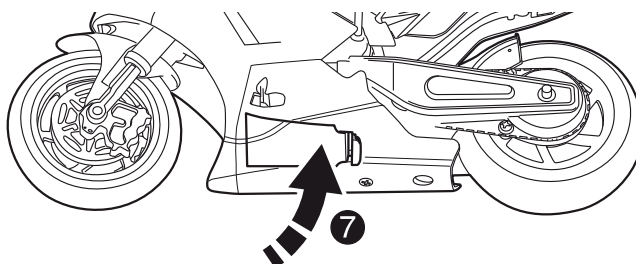
▶ If the power cord or battery cords interfere with moving parts of the front wheel, use the included tweezers to move the cords above the battery.  
Falls der Stromanschluss oder das Akkukabel bewegliche Teile der Lenkung berührt, verwenden Sie die Pinzette um die Kabel oberhalb des Akkus zu platzieren.  
Dans le cas où les câbles d'alimentation ou de batterie interfèrent avec les pièces en mouvement de la roue avant, utiliser la pince à épiler pour les replacer correctement.  
Si el cable o cables de la batería interfieren con piezas de la rueda delantera, utilice las pinzas incluidas para mover los cables de la batería.  
当电源线、电池导线干扰到前轮部分时，请一定用附带的别针配件将导线移到电池上方。  
電源コード・バッテリーコードが前輪可動部に干渉する場合は、必ず付属のピンセットでバッテリーの上のほうへコードを移動させてください。

- 4** ▶ Insert battery.  
Akku einsetzen.  
Insérer la batterie  
Inserte la batería  
装入电池  
バッテリーを入れる。



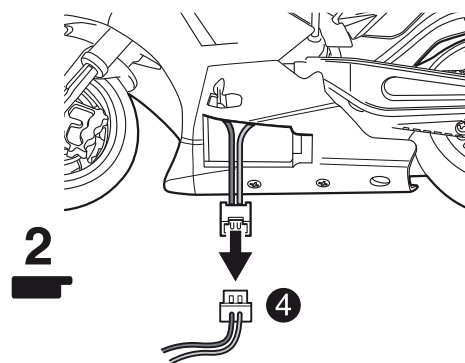
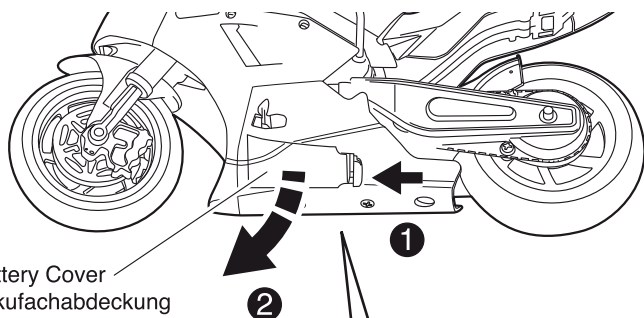
Fold in the label.  
Etikett einklappen.  
Plier l'étiquette.  
Doblar la etiqueta.  
将标签条塞入  
ラベルを折り込む。

- 5** ▶ Attach battery cover.  
Akkufachabdeckung anbringen.  
Fermer la protection de batterie  
Adjuntar la tapa de la batería.  
扣上电池盖  
バッテリーカバーを取付ける。

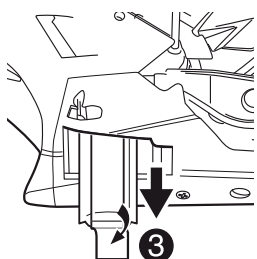


- **Remove.**  
Entfernen  
RETIRER.  
Desmontar  
取下  
取外し

- 1** ▶ Battery Cover  
Akkufachabdeckung  
Protection batterie  
Tapa de la Batería  
电池盖  
バッテリーカバー



- ▶ Pull the label gently and remove the batteries.  
Vorsichtig am Etikett ziehen und Akku entnehmen.  
Tirer doucement l'étiquette de la batterie pour la retirer.  
Halar suavemente la etiqueta y quite la batería.  
拉住标签条缓慢的将电池取出  
ラベルをゆっくり引っ張ってバッテリーを取出す。



- ▶ Without pulling the cords, hold the battery and model connectors and disconnect.  
Trennen Sie die Steckverbindung ohne an den Kabeln zu ziehen.  
Sans tirer sur les câbles, maintenir la batterie et le connecteur du modèle, puis débrancher.  
Sin jalar los cables, sostenga la batería y los conectores y desconecte.  
不要拉扯线，将电池插头从车身插头上取下  
コードを引っ張らず、バッテリーコネクターと車体のコネクターを持って取外す。



**Let's Drive! / Die Inbetriebnahme des Modells / En piste!  
Funcionamiento / 操纵驾驶 / 走行させましょう**

**Turn the Power Switch ON. / Modell einschalten  
/ Mettre l'interrupteur en position "ON". / Interruptores  
/ 打开电源 / 電源の入れ方**

This product pairing is completed. for more details about the pairing, and if you need to pair again Please see pages 35 ~ 37.

Sender und Empfänger sind in Auslieferungszustand gebunden. Eine detaillierte Anleitung für den erneuten Bindungsprozess finden Sie auf den Seiten 35 ~ 37.

Le pairing (ou synchronisation émetteur/châssis) est déjà effectué. Pour plus de détails, se référer aux pages 35 à 37.

El emparejamiento de este modelo ha sido ya realizado, para más detalles sobre el e mparejamiento y por si necesita realizarlo de nuevo, lea las páginas 35 ~ 37.

此套装已完成对频，只需装入电池打开电源即可直接进行行驶。  
关于对频的详细内容请参见35~37页。

このセットはペアリング済みですので、電池を入れてすぐに走らせることができます。  
ペアリングについての詳しい内容について、および、再度ペアリングが必要な場合は 35 ~ 37 ページをご覧ください。

**What is pairing? / Was ist Pairing? / Qu'est-ce qu'une liaison de connection? /  
¿Qué es interconexionar? / 什么是配对? / ペアリングとは・・・**

Pairing is the process of registering the transmitter's ID with your chassis. If you change transmitters, please perform pairing. Pairing process is not required after the first time.

Pairing ist ein Vorgang zur Registrierung der Sender ID mit Ihrem Chassis. Wechseln Sie den Sender, muss der Pairing-Vorgang erneut durchgeführt werden. Das Pairing des Senders mit dem Chassis muss zu Beginn und nur einmal vor der Inbetriebnahme des Modell erfolgen.

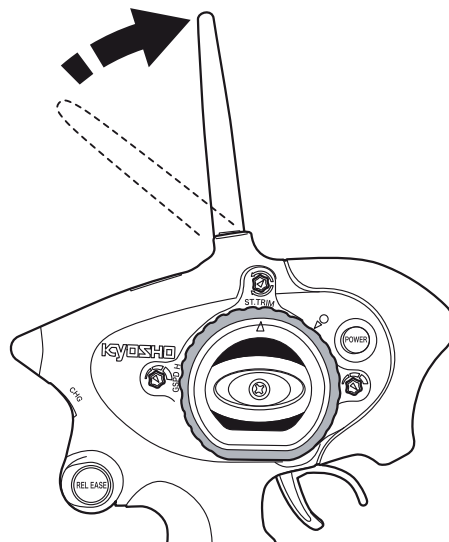
La liaison de connection est un procédé d'enregistrement de l'ID de l'émetteur avec celui du châssis. Si vous changez d'émetteur, effectuer une liaison de connection. Cette liaison de connection doit être effectuer lors de la première utilisation seulement

La interconexión es un proceso para sintonizar la emisora con su chasis. Si cambia la emisora deberá realizar la interconexión. La interconexión de la emisora y el chasis solamente debe realizarse la primera vez.

配对是底盘与发射机互相确认的过程。如果您更改发射机，请重新配对。首次配对后便无需再次配对。

車体に使用する送信機のIDを記憶させる作業のことです。使用する送信機を変更する場合にペアリングを行ってください。車体と送信機をその組合せで使用する、最初の1回目だけに行います。

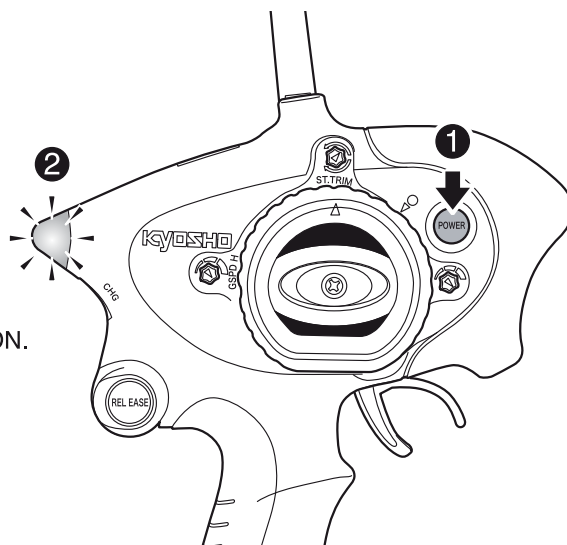
- 1** Antenna  
Antenne  
Antenne  
Antena  
将天线竖起  
アンテナを立てる。



2

- 1 Push the power button to turn transmitter on.  
 Schalten Sie den Sender ein.  
 Appuyer sur "ON" pour la mise sous tension de l'émetteur  
 Pulse el botón para conectar la emisora.  
 打开发射机电源。  
 電源ボタンを押し、送信機の電源を入れる。

▶ Do not turn the steering wheel while you are switching the power ON.  
 Belassen Sie das Lenkrad beim Einschalten in der Neutralposition.  
 Ne pas tourner le volant de l'émetteur lors de la mise sous tension.  
 No gire el volante mientras encendiendo el transmisor.  
 打开电源的时候，请不要操作发射机。  
 電源を入れるときに送信機を操作しないでください。



- 2 Check that the LED indicator lights up.  
 Ueberprüfen Sie, ob die LED-Anzeige leuchtet.  
 Vérifier que la LED s'allume  
 Compruebe que el LED se ilumina.  
 确认LED指示灯呈长亮状态。  
 LEDインジケータが点灯することを確認する。

※ NOTE / Hinweis! / NOTE / NOTA / 注意 / ワンポイント

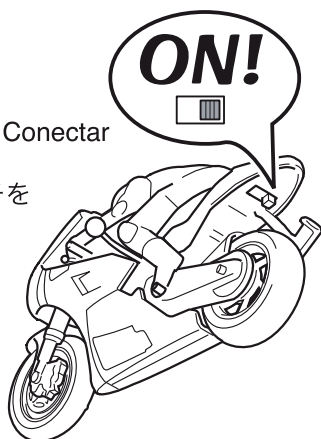
When switched on, the transmitter finds open frequencies. Up to twenty Mini-Z Moto Racer Series models can be run but may be lower if other 2.4GHz devices are being used. If no frequency can be found, LED will not light. Operate in another location.  
 Nach dem Einschalten ermittelt der Sender automatisch einen freien Kanal. Es koennen bis zu 40 Mini-Z Moto Racer Modelle gleichzeitig betrieben werden. Wird kein freier Kanal gefunden, leuchtet die LED nicht auf. Fahren Sie dann an einem anderen Ort.  
 Une fois sous tension, l'émetteur vérifie les fréquences disponibles. Jusqu'à quarante Mini-Z Moto Racer peuvent rouler simultanément, mais cela peut varier selon le nombre de d'appareil utilisant cette même fréquence. Si aucune fréquence n'est trouvée, la LED ne s'allume pas. Dans ce cas, attendre qu'une fréquence se libère ou l'utiliser ailleurs.

Cuando está conectada la emisora busca frecuencias libres. Pueden correr hasta cuarenta modelos Mini-Z Moto Racer pero también depende si hay más dispositivos 2.4GHz siendo utilizados. La luz del LED no se iluminará si no encuentra ninguna frecuencia.  
 此时发射机会扫描周围频率，搜寻空闲的频点。Mini-Z Moto Racer系列可同时保证最多40台的行驶，但是如在使用2.4GHz频率电波的电子机器周围，同时可行驶的车辆台数可能小于40台。另外，如果搜寻不到空闲频点，则LED灯不会点亮。此时请更换行驶场所。

この時に送信機は周りの電波をスキャンして、空いている周波数を見つめます。ミニッツモトレーサーシリーズは同時に最大40台まで走行できますが、その他の2.4GHz帯の電波を使用する電子機器が近くにある場合には、同時走行できる台数は40台よりも少なくなります。また、空き電波が見つからない場合には、LEDインジケータが点灯しません。走行させる場所を変えてお楽しみください。

3

- Chassis (Switch)  
 Schalter für Modell  
 Chassis  
 Chasis (Interruptor) Conectar  
 打开底盘电源  
 車体の電源スイッチを入れる。



- ▶ When model power is switched ON a beep-beep-beep tone is made and the sound of the E gyro's rotation starts.  
 Beim Einschalten des Modells ertönt ein „beep-beep-beep“ Ton und das Geräusch der Rotation des E-Gyro ist zu hören.  
 Lorsque le modèle est mis sous tension (ON) un bip bip bip retenti et le bruit de rotation du E-Gyro commence.  
 Cuando se conecta la batería y se prende un Bip-Bip-Bip se realiza el tono y el sonido de rotación del giróscopo se inicia.  
 将车身上开关打开，在发出“噼噼噼”声响后，陀螺仪开始转动。  
 車体の電源を入れると「ピーピーピリリ」と言う音の後に、Eジャイロが作動し、回転音がします。



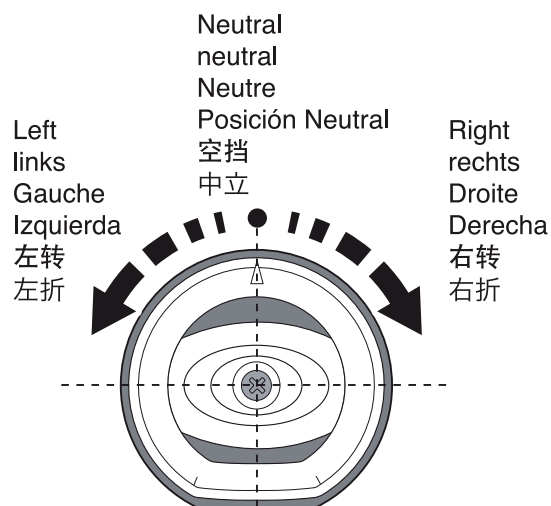
**Always turn the transmitter's power switch ON first!**  
**Schalten Sie zuerst den Sender ein!**  
**Toujours allumer la radiocommande en premier !**  
**Siempre conecte el interruptor de la emisora en primer lugar.**  
 在开电源时，一定记住要先开发射机的电源，后开车身电源！  
 電源を入れる時は必ず送信機からスイッチを入れてください。



**How to Control Your Model. / Die Steuerung des Modells**  
**/ Comment piloter votre modèle. / Manejo del modelo.**  
**/ 如何操纵您的模型车 / 操縦のしかた**

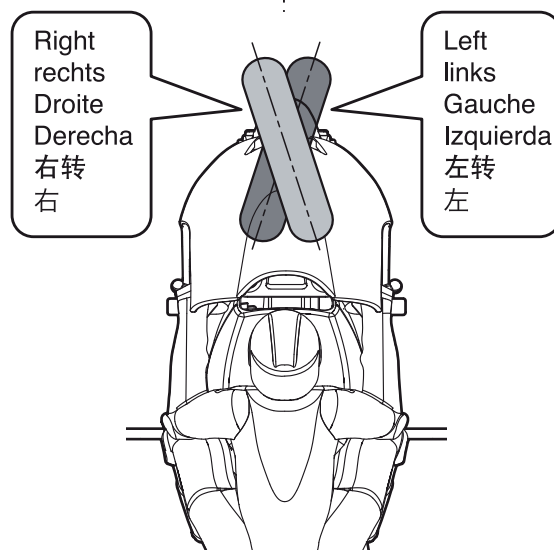


**Raise the tires off the ground and check that all controls are responding. / Modell vom Boden anheben und alle Funktionen überprüfen. / Sans que la voiture touche le sol, vérifier le bon fonctionnement de la direction. / Levante las ruedas del suelo y compruebe que la dirección responde correctamente. / 抬起轮胎离开路面，检查一切控制器有正常回应。全てのタイヤを浮かせた状態で操作と動きを確認してください。**

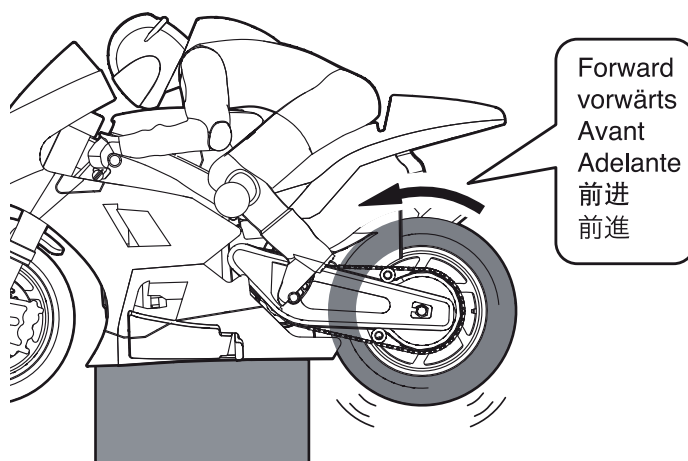
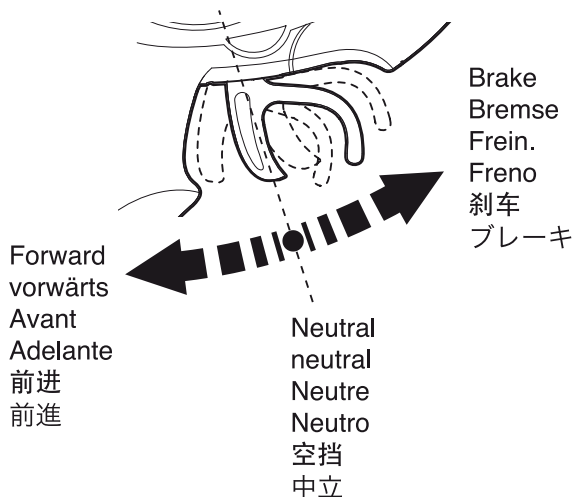


**1 Steering Wheel / Lenkrad**  
**/ Volant de direction / Volante**  
**/ 车轮转向 / ステアリングホイール**

- ▶ **Basic Controls / Die Lenkung / Fonctions élémentaires / Controles básicos. / 基础操作 / 基本的な操縦のしかたです。**
- ▶ **The wheels turn in the opposite direction to which the steering wheel control is turned. Die Lenkung bewegt sich in die gegenüberliegende Richtung als das Lenkrad bewegt wird. Les roues tournent dans la direction opposée à laquelle le contrôle du volant est tourné. Las ruedas giran en la dirección opuesta a la que el volante de control esta activado. 转向轮的操作方向和前轮的动作方向相反。ステアリングホイールの操作方向と前輪の動作方向は逆になります。**



**2 Throttle Trigger / Gashebel**  
**/ Gachette de gaz / frein / Gatillo de Gas**  
**/ 油门微调扳柄 / スロットルトリガー**



**Running in a Straight Line / Die Neutrallage der Lenkung  
 / Rouler tout droit. / Para rodar en línea recta.  
 / 保持直线前进 / まっすぐ走らせるために**

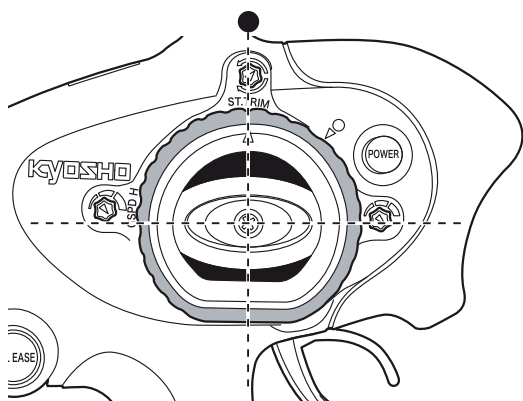
**Steering Trim  
 Trimmung für Lenkung  
 Trim de direction  
 Trim Dirección  
 转向微调  
 ステアリングトリム**

- Bring the steering wheel to Neutral position. Then, adjust the steering trim until the car moves in a straight line.  
 Senderhebel für die Lenkfunktion auf neutral stellen. Mit der Trimmung die Lenkung so justieren, daß das Modell exakt geradeaus läuft.

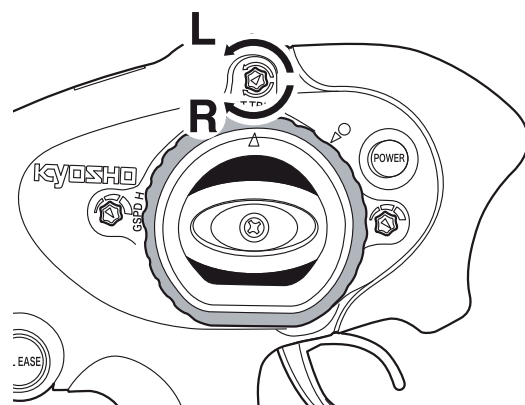
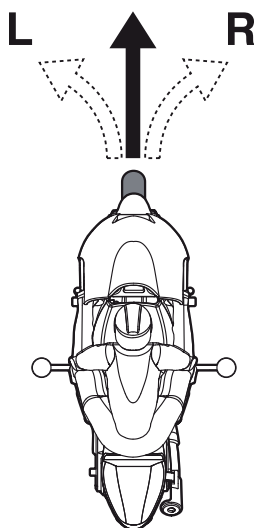
Mettre le volant de direction en position neutre. Ajuster le trim de direction jusqu'à ce que la voiture roule parfaitement droit.  
 Coloque el volante de dirección en la posición neutral. Ahora ajuste el trim de dirección hasta que el modelo ruede en línea recta.  
 将转向轮保持中立，通过调整转向微调使其直线行驶。

ステアリングホイールを中立に保ち、まっすぐ走るようステアリングトリムを回して調整します。

Neutral / neutral / Neutre  
 Neutro / 空挡 / 中立



**Steering Wheel / Lenkrad  
 / Volant de direction / Volante  
 / 车轮转向 / ステアリングホイール**



**Steering Trim / Trimmung für Lenkung  
 / Trim de direction / Trim Dirección  
 / 转向微调 / ステアリングトリム**

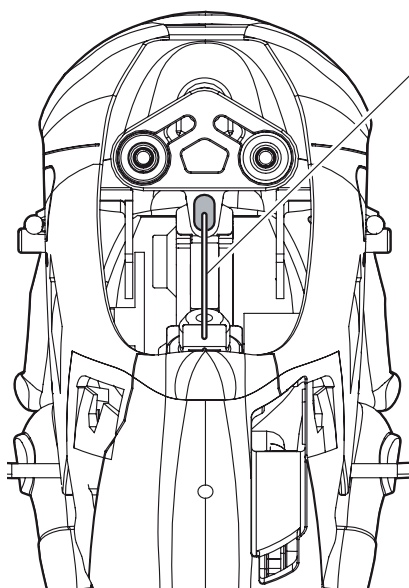
- Due to effects from steering mechanism or surface, the car may not run perfectly straight. This is not abnormal.  
 Aufgrund der Auswirkungen von Lenkmechanismus oder der Oberfläche, koennte das Auto eventuell nicht perfekt geradeaus fahren, das ist nicht unnormal.  
 En raison des effets du mécanisme de direction ou de surface, la voiture peut ne pas fonctionner parfaitement droit.  
 Ce n'est pas anormal.  
 Debido a los efectos del mecanismo de dirección o tipo de superficie, el modelo puede que no ruede perfectamente recto. Esto es normal.  
 根据转向的机构以及路面的影响，有时可能无法达到绝对的直线行驶，并非异常现象。  
 ステアリングの機構上、または路面からの影響により、完全に直進しない場合がありますが、異常ではありません。

Steering Wire  
 Lenkdraht  
 Tringlerie de direction  
 Dirección del alambre  
 转向金属丝  
 ステアリングワイヤー


- If the model does not run straight even after adjusting the steering trim or steering movement is not responding properly, it is possible the steering wire is bent. In this case, refer to the diagram below and adjust the steering wire to correct. Falls das Modell trotz Einstellung der Lenktrimmung oder Lenkausschläge nicht geradeaus fährt, ist es möglich dass der Lenkdraht verbogen ist. In diesem Fall verwenden Sie die untere Darstellung und korrigieren Sie die Einstellung. Si le modèle ne roule pas droit même après avoir ajusté le trim de direction ou que la direction ne répond pas correctement, il est possible que la tringlerie de direction soit courber. Dans ce cas, se référer au diagramme ci dessous et l'ajuster correctement. Si el modelo no se puede ejecutar directamente incluso después de ajustar el trim directivo o maniobra de dirección no esta respondiendo adecuadamente, es posible que el alambre que conduce esta doblado. En este caso, consulte el diagrama a continuación y ajuste el cable dirección para corregir.


如果在调整转向微调后模型仍然不能直线行驶或者转向没有正确的响应，很有可能是因为方向金属丝是弯曲的。这种情况下，请参照下面的图解将方向金属丝调制正确。

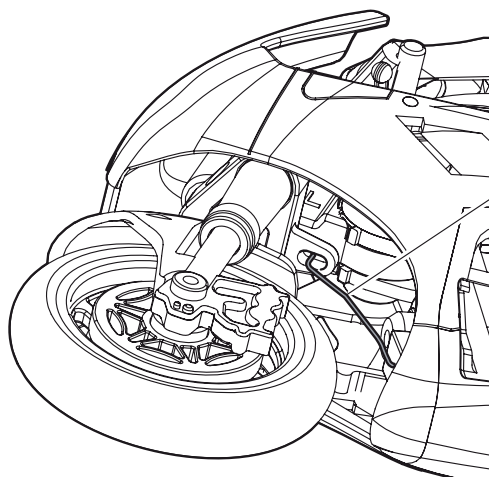
ステアリングトリムを調節してもまっすぐ走らない、または、ステアリングの動作がおかしい場合はステアリングワイヤーが曲がっている場合があります。その場合は、下記のイラストを参照し、ステアリングワイヤーを正常な状態に調整してください。



- While not operating the steering, use the included tweezers to gradually adjust the steering wire so the curved section of the shaded part is in the center. Belassen Sie die Lenkung in Neutralstellung, verwenden Sie die enthaltene Pinzette um den Lenkdraht mittig im grau markierten Bereich auszurichten. Sans faire fonctionner le volant de l'émetteur, utiliser la pince incluse pour ajuster graduellement la tringlerie de direction afin de la positionner au centre du guide (partie grisée sur le schéma). Sin hacer funcionar la dirección, use las pinzas incluido para ajustar gradualmente el cable de dirección por lo que es la sección curvada de la parte sombreada en el centro.

在不操作转向的状态下，通过附带的镊子工具，将转向金属丝向  部分的椭圆形中心位置调整。

ステアリングを操作していない状態でステアリングワイヤーが  部の楕円の中心に位置するように、付属のピンセットで少しずつ調節する。



Steering Wire  
 Lenkdraht  
 Tringlerie de direction  
 Dirección de alambre  
 转向金属丝  
 ステアリングワイヤー



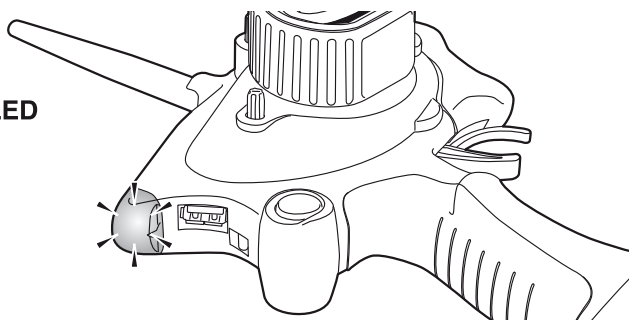
**Let's Drive! / Die Inbetriebnahme des Modells / En piste!  
Funcionamiento / 操纵驾驶 / 走行させましょう**

**Changing Batteries / Das Wechseln der Batterien / Changer les batteries.  
/ Cambio de baterías / 干电池的更换 / 乾電池の交換時期**

**Transmitter  
Sender  
Radiocommande  
Emisora  
发射机  
送信機**

- ▶ Replace the batteries when the blue indicator light blinks slowly.  
Wechseln Sie die Batterien, wenn die blau LED am Sender leuchtet.  
Remplacer les piles lorsque l'indicateur de charge est BLEU.  
Cambie las baterías cuando el indicador muestre el color azul.  
当指示灯缓慢闪烁时表示需要更换电池。  
インジケーターがゆっくり点滅したら直ちに電池を交換してください。

**LED Indicator / LED Anzeige  
/ Indicateur de batterie / Indicador LED  
/ LED指示灯 / LEDインジケーター**



**Do NOT operate when transmitter batteries are low or else the control of the model will be lost.  
Beim Aufleuchten der roten LED am Sender muß der Modellbetrieb sofort eingestellt werden!  
Ne jamais attendre que les piles de la radio soit complètement vide pour les changer.  
Nunca deje que las baterías se descarguen completamente ya que podría perder el control de su modelo.  
发射机电量不足时可能导致失控，非常危险。  
送信機の電池が無くなるとコントロールが不能になり大変危険です。**

**Chassis  
Das Chassis  
Chassis  
Chasis  
底盘  
シャーシ**

- ▶ When speed drops noticeably, replace the batteries.  
Wenn die Fahrgeschwindigkeit des Modells stark nachläßt, Batterien im Modell tauschen.  
Lorsque vous n'avez plus de puissance moteur, remplacer ou recharger les batteries.  
Reemplace las baterías cuando observe que la velocidad de su modelo se reduce notablemente.  
如果速度显著降低，请更换电池。  
スピードが遅くなったと感じたら電池を交換してください。



If a Mini-Z Motor Series model runs low on power, the auto-cut off is activated and the model will stop. If this occurs, stop using the model immediately and recharge or replace the batteries. The model can still be operated even after auto-cut off has been activated, but continued use may damage the battery beyond repair. Falls bei einem MINI-Z Moto Modell der Akku fast leer ist, wird der Unterspannungsschutz aktiviert und das Modell stoppt. Wenn dies eintritt, stellen Sie die Verwendung ein und laden oder erneuern Sie den Akku. Das Modell kann nach Aktivierung des Unterspannungsschutzes wieder eingeschaltet werden, jedoch beschädigt weitere Verwendung den Akku irreparabel. Si la Mini-Z Moto roule en dessous de sa puissance, l'auto-cut off (coupe circuit) s'active et le modèle se coupe. Si cela se produit stopper immédiatement l'utilisation du modèle puis recharger ou changer les batteries. Ce modèle peut continuer à être utilisé même après que l'auto-cut off est été activé, mais poursuivre peut endommager la batterie. Si un modelo Mini-Z Motor serie se usa con el poder bajo, se activa el auto-cut off y se detendrá el modelo. Si esto ocurre, deja de usar el modelo inmediatamente y recargar o reemplazar las baterías. El modelo puede todavía ser operado después de que se ha activado el auto-cut off, pero uso continuado podrá dañar la batería mas allá de la reparación. 如果Mini-Z摩托系列模型处于低电量时，自动切断电源系统将被激活，模型车将停止运行。如果此情况发生，请立即停止使用模型车并及时充电及更换电池。自动切断电源系统被激活后模型车仍可行驶，但是持续使用会对电池造成巨大损伤。ミニッツモトレーサーシリーズの車体は、電池残量が少なくなるとオートカット機能が働き、車体が停止します。この場合はすぐに使用をやめて、バッテリーを充電するか別の充電済みバッテリーに交換してください。オートカット機能が作動した後でも動作することがありますが、これを繰り返すとバッテリーが使用できなくなります。

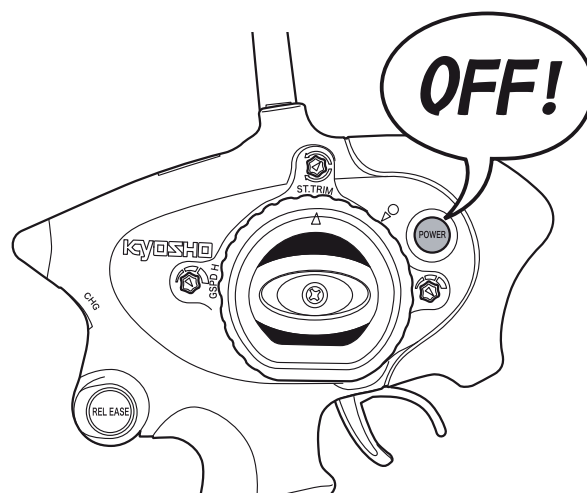
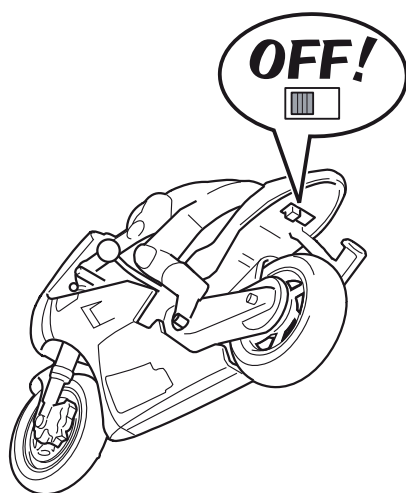




**Switching Power OFF / Der Ausschaltvorgang**  
**/ Mettre l'interrupteur sur "OFF" / Desconexión (OFF)**  
**/ 电源切方法 / 電池の切り方 (送信機)**

- 1** Chassis (Switch)  
 Schalter für Modell  
 Chassis  
 Chasis (Interruptor) Desconectar  
 首先关闭MINI-Z的电源。  
 車体側の電源スイッチを切る。

- 2** Transmitter (Switch)  
 Schalter für Fernsteuerung  
 Radiocommande  
 Emisora (Interruptor) Desconectar  
 关闭发射机电源。  
 送信機側の電源スイッチを切る。



**When switching power OFF, always switch car OFF first.**  
**Schalten Sie immer zuerst das Modell aus - dann den Sender!**  
**Toujours mettre sur OFF la voiture en premier, puis la radio.**  
**Al terminar de rodar su modelo, desconecte siempre el interruptor del modelo en primer lugar y a continuación la emisora (OFF).**  
 当您关闭电源时，请总是首先关闭模型车的电源。  
 電源を切る時は必ず車体側からスイッチを切ってください。



**During and after operation, the motor and batteries will be hot.**  
**Do not touch them until they have had time to cool down.**

**Der Motor und die Batterien erwärmen sich beim Betrieb des Modells - Teile nicht berühren!**

**Pendant et après utilisation, le moteur et les batteries chauffent.**  
**Laisser refroidir avant toutes manipulations.**

**Durante y después del funcionamiento, el motor y las baterías se calientan.**  
**No los toque hasta que se hayan enfriado.**

请勿为此产品装载任何非京商配件。为避免不期损害，  
 请勿尝试任何改装。

走行中や走行後は乾電池やモーターが発熱することがあります。  
 危険ですので十分冷えてから触るようにしてください。



# 7

## Operating Tips / Hinweise Zur Bedienung / Conseils D'utilisation. / Consejos Practicos / 正确行驶的技术要领 / 上手な走行テクニック

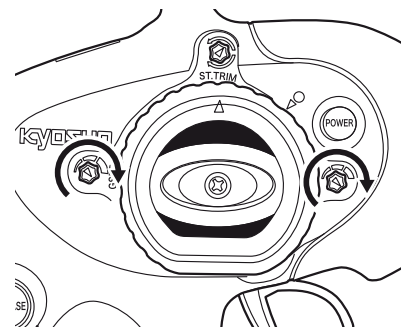
1

Hold transmitter so the antenna points upwards.  
Halten Sie den Sender so, dass die Antenne nach oben zeigt.  
L'antenne de l'émetteur doit toujours être vers le haut afin de ne pas blesser quelqu'un.  
Sujete la emisora de manera que la antena quede alejada de su cara.  
手持发射机时天线向上。  
アンテナが上を向くように送信機を持ちましょう。



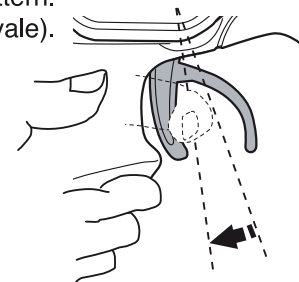
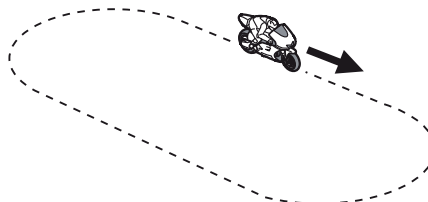
2

Set the gyro setting values for both G.SPD L and G.SPD H to maximum (turning to the right).  
Stellen Sie die Werte der Kreiseinstellung für beide, G.SPD L und G.SPD H, auf Maximum (drehen nach rechts).  
Paramétrer les valeurs du gyroscope pour le G.SPD L et G.SPD H au maximum (tourner vers la droite)  
Establecer el giroscopio definir valores para G.SPD L y H G.SPD al máximo (girando a la derecha).  
設定陀螺儀G.SPD L和G.SPD H到最大位置(向右转)  
ジャイロの設定値をG.SPD LとG.SPD Hともに最大(右に回す)にしましょう。



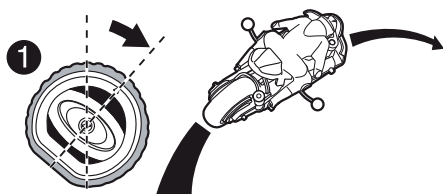
3

At the beginning, pull the throttle trigger gently and drive in a large circle (or oval) pattern.  
Zu Beginn, ziehen Sie vorsichtig am Gashebel und fahren Sie große Kreise (oder Ovale).  
Au début, appuyer sur la gâchette des gaz doucement et effectuer des cercles ou des ovales.  
Al principio, jalar el gatillo de acelerador suavemente y unidad en un gran círculo (o un ovalo) patrón.  
开始时, 请轻轻推动油门扳柄, 大圈行驶。  
始めは少しだけスロットルトリガーをにぎって、大きな円(オーバル)を走らせよう。

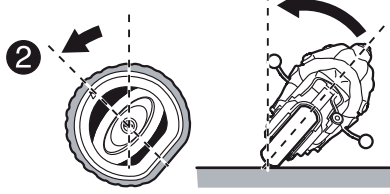


4

To return the bike from a leaning posture to an upright posture, turn the steering in the opposite direction to the lean.  
Um das Motorrad von einer Schräglage wieder in eine aufrechte Position zu bringen, drehen Sie das Lenkrad in die Gegenrichtung der Schräglage.  
Pour faire revenir la moto d'une position penchée à une position verticale, tourner la direction dans le sens opposé pour contre balancer.  
Para devolver la moto desde una postura inclinada a una postura derecha, gire la dirección en la dirección opuesta.  
使摩托车从倾斜位置到直立位置时, 请反方向调节。  
車体を傾いた状態から垂直に戻したい場合は、傾きに対して逆の方向にステアリングを操作してください。

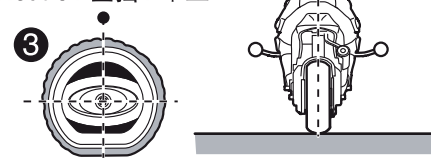


When leaning right, the bike will turn right.  
Bei Schräglage rechts, fährt das Motorrad nach rechts.  
Lorsque la moto penche a droite, la moto tournera à droite.  
Cuando inclinando a la derecha, la moto dará vuelta a la derecha.  
向右倾斜时, 摩托车右转。  
車体が右に傾いている状態で、右に旋回している。



Turn steering left to return to upright posture.  
Drehen Sie das Lenkrad nach links um in die aufrechte Position zurückzukehren.  
Tourner la direction à gauche pour revenir en position verticale.  
Gire a la izquierda para volver a la postura vertical.  
左调方向轮, 摩托车回到直立位置。  
車体を起こすために左にステアリングを操作する。

Neutral / neutral / Neutre  
Neutro / 空挡 / 中立



When upright, straighten (neutral) steering.  
Geradeausfahrt in der aufrechten (neutral) Position.  
En position verticale, redresser le pilotage.  
Cuando recto, enderezar la dirección (neutral).  
当直立位置时, 方向轮在中立位置。  
車体が垂直になったら、ステアリングをまっすぐ(ニュートラル)にもどす。

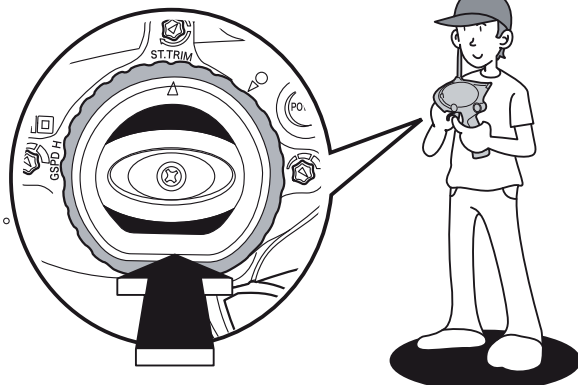
**5** If you are unsure of the steering, practice holding the transmitter with the steering wheel facing you.

Gewöhnen Sie sich an die Lenkrichtung am Sender, wenn das Modell auf Sie zu fährt.

Si vous rencontrez des problèmes pour utiliser le volant radio, essayez de positionner le volant face à vous.

Coloque la emisora tal y como muestra el dibujo hasta que adquiera confianza.

当转向的方向不好理解时，请将发射机正面朝内握住进行练习。ステアリングの方向がわかりにくいときは、送信機を正面に持って練習しましょう。



**6** Be careful not to squeeze the throttle trigger abruptly while steering.

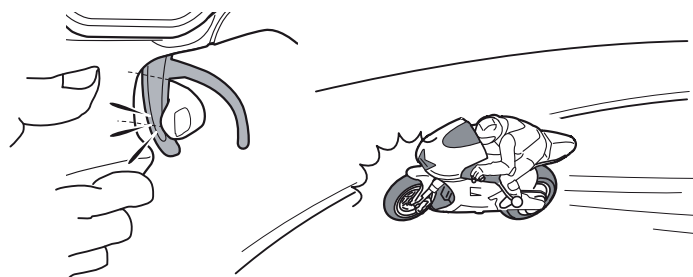
Geben Sie nicht Vollgas, während Sie gleichzeitig vollen Lenkausschlag geben.

Attention à ne pas accélérer ou ralentir trop brutalement lorsque vous tournez.

No apriete bruscamente el gatillo de gas.

请注意在转向时不要突然按压油门扳柄。

ステアリングを操作すると、ついスロットルトリガーをにぎってしまうことがあるので注意しましょう。



**7** When more familiar with steering, drive so support bars do not contact the ground.

Wenn Sie sich mit der Lenkung vertraut gemacht haben, fahren Sie so dass die Sturzbügel den Boden nicht berühren.

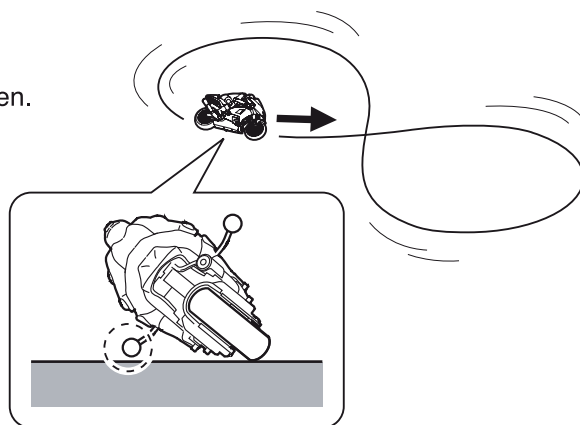
Une fois familiarisé avec la direction,

piloter sans que la barre de protection touche le sol.

Cuando mas familiarizados con la dirección, maneja so las barras de apoyo no contacten con el suelo.

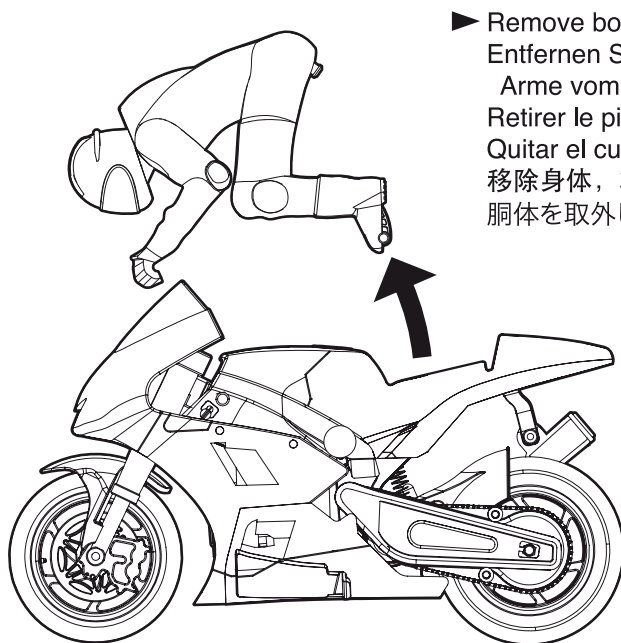
当已经熟悉方向时，请注意驾驶时防摔支架不要接触地面。

慣れてきたらサポートバー（転倒防止用）が地面に擦らないように走行しましょう。



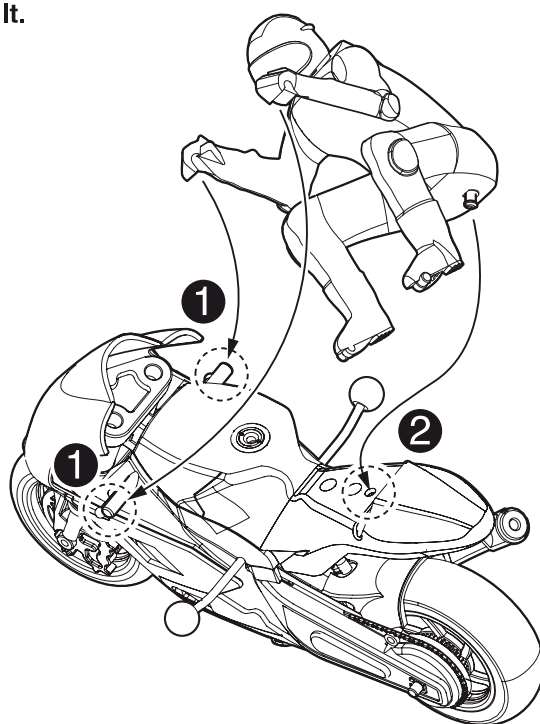
**Installing/Removing Driver / Montage/Entfernen des Fahrers / Retirer le pilote**  
**Instalación/extracción del piloto / 移除驾驶员 / ライダーの取外し、取付け**

● **Remove.**  
**Entfernen**  
**RETIRER.**  
**Desmontar**  
 取下  
 取外し



▶ Remove body and separate arms from handles.  
 Entfernen Sie den Körper und die einzelnen Arme vom Lenker.  
 Retirer le pilote et retirer les bras du guidon.  
 Quitar el cuerpo y separar los brazos de las barras.  
 移除身体，将手臂与车把分离。  
 胴体を取外し、ハンドルから腕を取外す。

● **Install.**  
**Montieren, wie dargestellt.**  
**ASSEMBLER**  
**Instalar**  
 安装  
 取付け



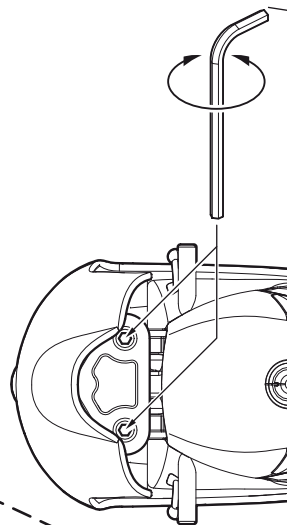
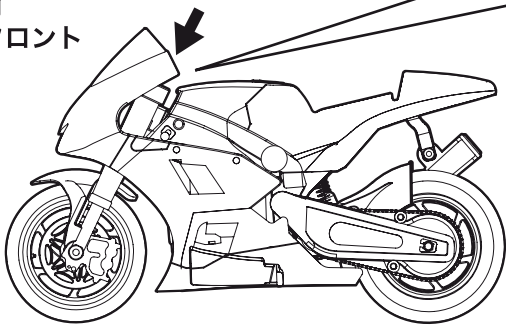
▶ Place hands on and then install body.  
 Platzieren Sie die Hände und setzen Sie dann den Körper auf.  
 Placer le pilote comme illustré.  
 Coloque las manos y continuación instale el cuerpo.  
 先安装手臂，再安装身体。  
 手をかけてから、胴体を取付ける。



## Adjusting Chassis Height / Einstellung der Bodenfreiheit. / Ajustage de la hauteur du châssis Ajustar la altura del chasis / 調整底盘高度 / 車高の調整

- ▶ Chassis height can be adjusted by loosening the set screw on top of front forks (for front height) and rear chassis (for rear height).  
Die Bodenfreiheit kann über das Lösen der Schrauben oben auf der Vordergabel (für Höhe vorn) und am hinteren Teil des Chassis (Höhe hinten) eingestellt werden.  
La hauteur du châssis peut être ajusté en dévissant les vis sur le haut de la fourche avant (pour la hauteur avant) et à l'arrière du châssis (pour l'arrière).  
La altura del chasis se puede ajustar aflojando el tornillo de ajuste en la parte superior de horquillas delanteras (para altura delantera) y la parte trasera del chasis (de altura de la parte trasera).  
松开前叉顶部的螺钉（前部高度）及后部底盘可调节底盘高度（后部高度）  
フロントフォーク上部（フロント）・車体底面（リア）のセットビスの締め込み量を変更することで車高を調整することができます。
- ▶ Adjust so chassis is horizontal.  
Stellen Sie die Höhe so ein, dass sich das Chassis in der Horizontalen befindet.  
Ajuster afin que le châssis soit horizontal.  
Ajustar para que chasis es horizontal.  
校准，底盘于水平位置。  
車体が水平になるように調整してください。
- ▶ If caster has been adjusted, front height will change. In this case, adjust chassis height.  
Wenn der Nachlaufwinkel verändert wurde, ändert sich die Bodenfreiheit vorn. Korrigieren Sie in diesem Fall die Bodenfreiheit.  
Si la chasse a été ajusté, la hauteur avant changera. Dans ce cas, ajuster la hauteur du châssis.  
Si se ha ajustado el caster, la altura frontal cambiara. En este caso, ajuste la altura del chasis.  
调整倾角，前部高度将会改变，以这种方式调节底盘高度。  
キャスター角の調整を行った場合、フロントの車高が変わります。その場合は車高を調整してください。

### ● Front Vorne Avant Delanteros 前 フロント

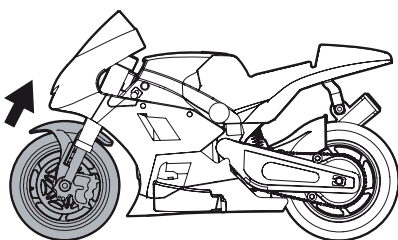


Hex wrenches  
Sechskantschlüssel  
Clé allen  
Llaves Allen  
六角扳手  
六角レンチ

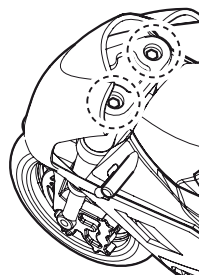
- ▶ Adjust so left and right are identical. So einstellen, dass Links und Rechts identisch sind.  
Ajuster de manière identique le serrage des vis droite et gauche  
Ajustar para que izquierda y derecha sean idénticos.  
调节至左右一致  
左右均等になるように調整してください。

- Check depth of left and right set screws.  
Prüfen Sie den Anschlag der linken und rechten Einstellschraube.  
Vérifier la profondeur de la vis à droite et à gauche.  
Comprobar la profundidad de tornillos conjuntos izquierda y derecha.  
仔细检查螺丝拧入量  
左右の締め込み量の確認

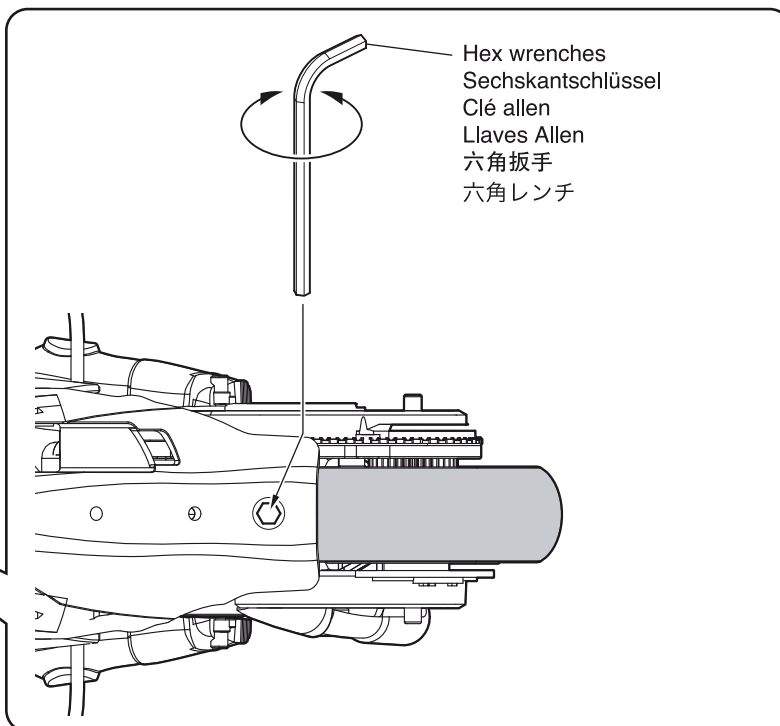
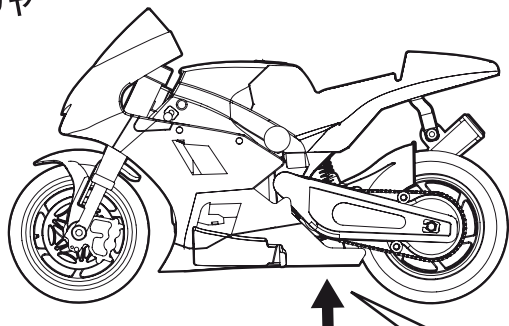
- ▶ Hold front tire and push suspension all the way in. Halten Sie den Vorderreifen fest und drücken Sie die Aufhängung komplett nach oben. Maintenir la roue avant et pousser intégralement la suspension. Sostenga el neumático delantero y empuje la suspensión todo el camino.  
握住前胎，将摇臂推入至最大限度  
フロントタイヤを動かしてサスペンションを最大まで押し込む。



- ▶ Check that the depth of the left and right set screws on top of the forks is the same. Prüfen Sie das der Anschlag der linken und rechten Einstellschraube identisch ist. Vérifier que le serrage des vis droite et gauche de la fourche soient identiques. Compruebe que la profundidad del la izquierda y derecha tornillos encima de la parte superior sean el mismo.  
仔细检查左右螺丝是否一致  
フロントフォーク上部のセットビスの深さの違いを見て、左右の締め込み量を確認する。



● Rear  
Hinten  
Arrière  
Traseros  
后  
リヤ

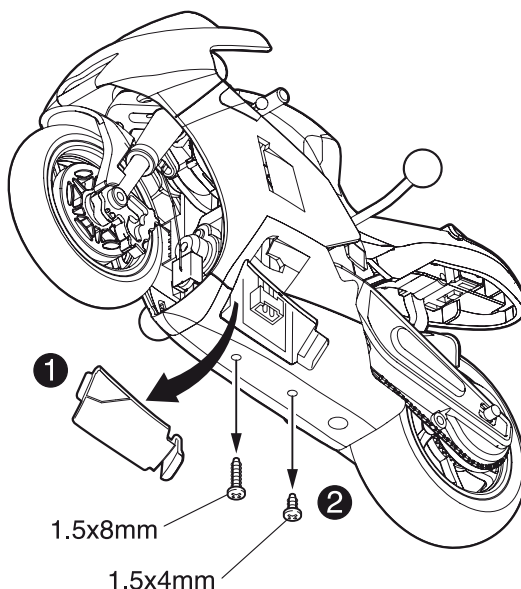


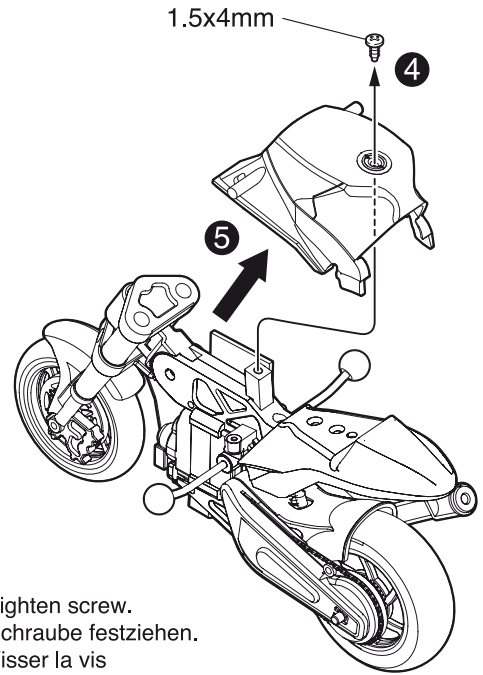
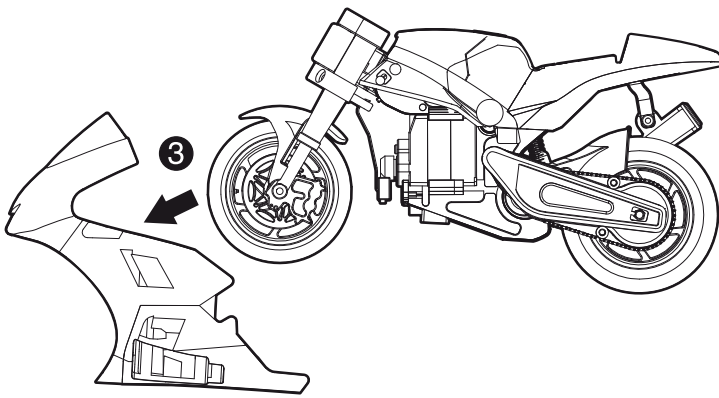
Hex wrenches  
Sechskantschlüssel  
Clé allen  
Llaves Allen  
六角扳手  
六角レンチ

### Caster Angle Adjustment / Einstellung des Nachlaufwinkels / Réglage de l'angle de chasse Ajuste ángulo de caster / 倾角的调节 / キャスター角の調整

- ▶ Changing the caster angle (front forks angle) can change the pitching direction of the suspension, how the bike handles rough surfaces, and also the steering characteristics.  
Änderungen am Nachlaufwinkel (Winkel der Vordergabel) führen zu Änderungen beim ansprechen der Aufhängung, wie das Motorrad Unebenheiten aufnimmt und ebenfalls die Lenkungscharakteristik.  
Modifier l'angle de chasse (angle de la fourche avant) peut changer le tangage de la direction de la suspension et la tenue de route.  
Cambiano el ángulo de caster (ángulo de la horquilla delantera) puede cambiar la dirección de la suspensión, como la moto maneja superficies ásperas y también las características que conducen.  
改变倾角（前叉角度）可以解决悬挂的倾斜方向，摩托车如何在粗糙表面上行驶以及转向特征的问题。  
キャスター角（フロントフォークの角度）を変えることにより、サスペンションのピッチング方向の挙動、ギャップの走破性、旋回性能の特性を変更することができます。

● Removing Cowl  
Verkleidung entfernen.  
Retirer le capot  
Eliminar Cubierto  
卸下机箱盖  
カウルの取外し





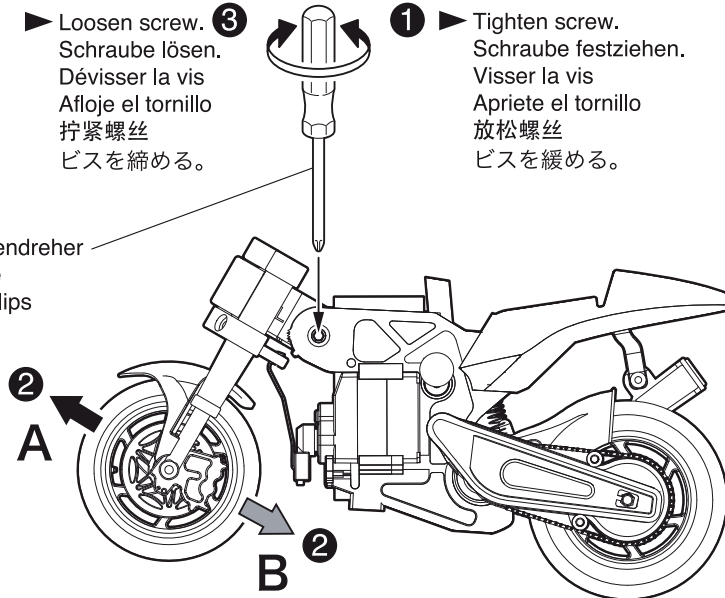
● **Setting**  
**Einstellung**  
**Réglages**  
**Ajuste**  
**設置**  
**セッティング**

▶ Loosen screw. ③  
 Schraube lösen.  
 Dévisser la vis  
 Afloje el tornillo  
 拧紧螺丝  
 ビスを締める。

▶ Tighten screw. ①  
 Schraube festziehen.  
 Visser la vis  
 Apriete el tornillo  
 放松螺丝  
 ビスを緩める。

Phillips Screwdriver  
 Kreuzschlitzschraubendreher  
 Tournevis cruciforme  
 Destornilladores Phillips  
 十字改锥  
 +ドライバー

▶ Adjust caster angle.  
 Nachlaufwinkel einstellen.  
 Ajuster l'angle de chasse  
 Ajustar el ángulo de caster  
 调节倾角  
 キャスター角を調整する。



**Caster Angle / Nachlaufwinkel / Angle de chasse / Angulo de caster / 倾角 / キャスター角**

Caster Angle	Effect		
	Sus. Movement	Rough Surface Performance	Turning Performance
Large (A)	Small	High	Low
Small (B)	Large	Low	High

Angulo de caster	Efecto		
	Movimiento de Suspensión	Rendimiento de superficie áspera	Rendimiento de torneado
Grande	pequeño	Alto	Bajo
Pequeño	Grande	Bajo	Alto

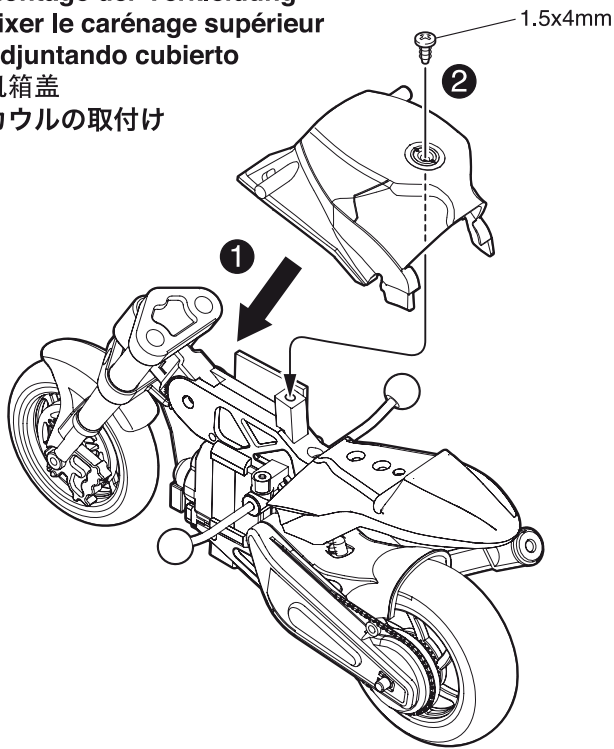
Nachlaufwinkel	Auswirkung		
	Bewegung Aufhängung	Performance über Unebenheiten	Lenk Performance
Groß (A)	Klein	Hoch	Niedrig
Klein (B)	Groß	Niedrig	Hoch

倾角	效果		
	悬挂移动量	粗糙表面的性能	转向性能
大	小	高	低
小	大	低	高

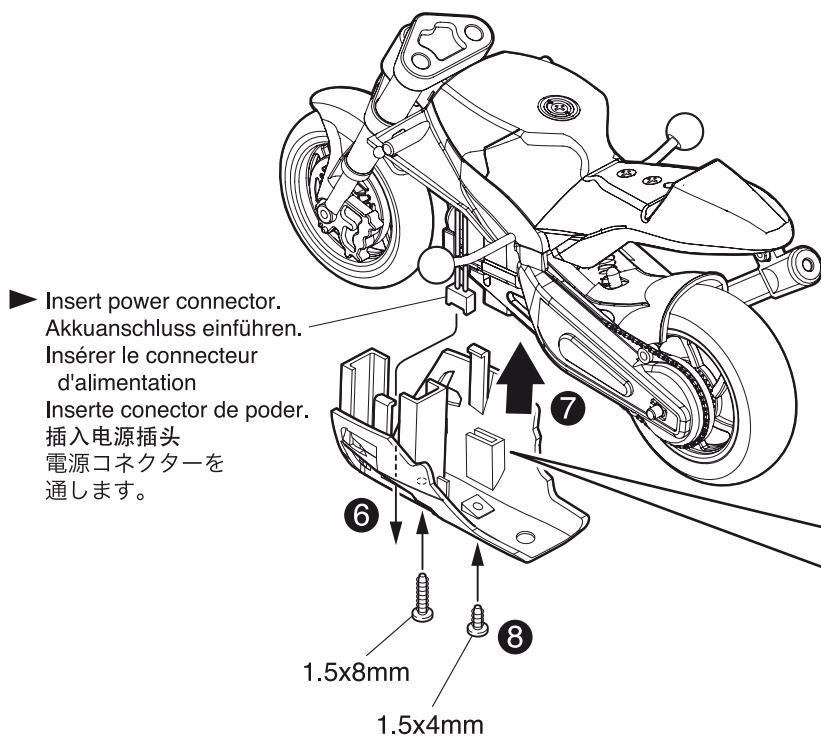
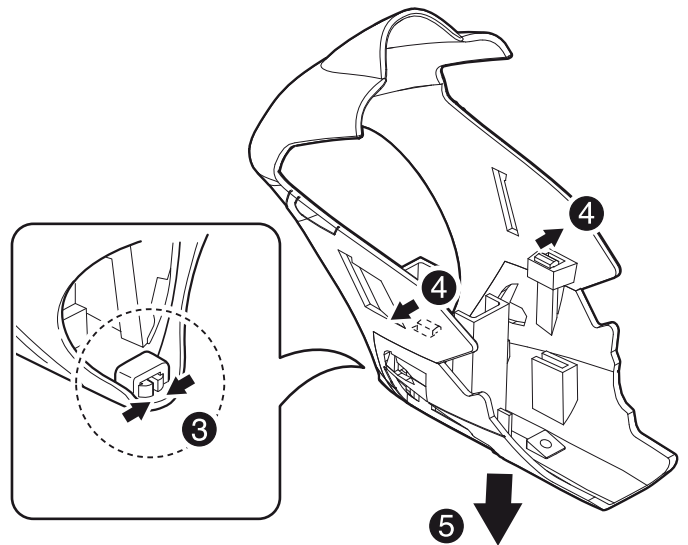
Angle de chasse	Conséquence		
	Mouvement de suspension	Performance sur surface rugueuse	Tenue de route
Large (A)	Petite	Haute	Basse
Basse (B)	Large	Basse	Haute

キャスター角	効果		
	サスペンションの動き	ギャップの走破性	旋回性能
大きい(A方向)	小さい	高い	低い
小さい(B方向)	大きい	低い	高い

● **Attaching Cowl**  
**Montage der Verkleidung**  
**Fixer le carénage supérieur**  
**Adjuntando cubierto**  
**机箱盖**  
**カウルの取付け**

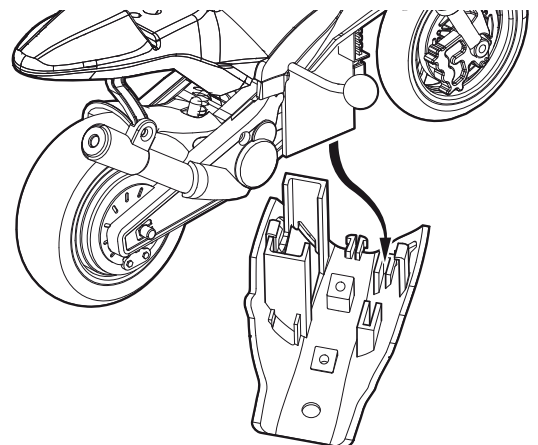


▶ **Disassemble cowl.**  
**Verkleidung zerlegen.**  
**Démonter le carénage**  
**Desmontar cubierto**  
**拆开机箱盖**  
**カウルを分解します。**

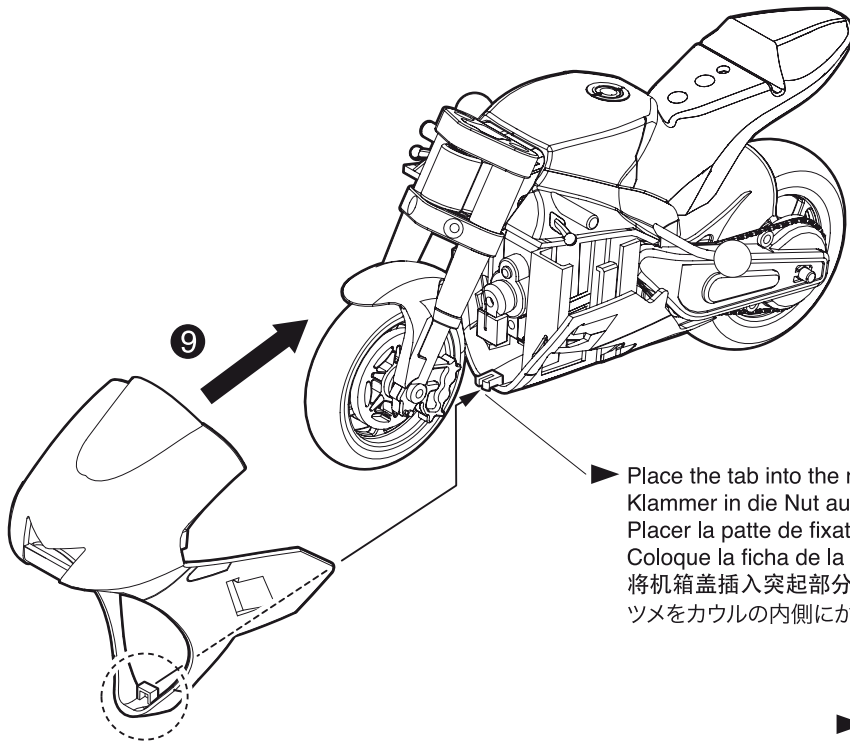


▶ **Insert power connector.**  
**Akkuanchluss einführen.**  
**Insérer le connecteur d'alimentation**  
**Inserte conector de poder.**  
**插入电源插头**  
**電源コネクターを通します。**

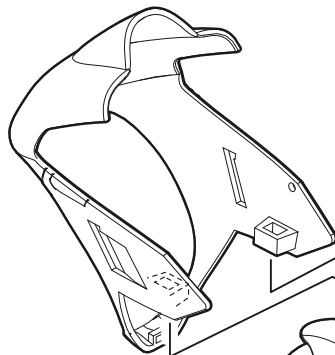
▶ **Insert circuit board into holder.**  
**Elektronikplatine in Halterung einsetzen.**  
**Insérer la circuit imprimé dans son support**  
**插入电路板支架**  
**基板ホルダーに基板を挿し込む。**



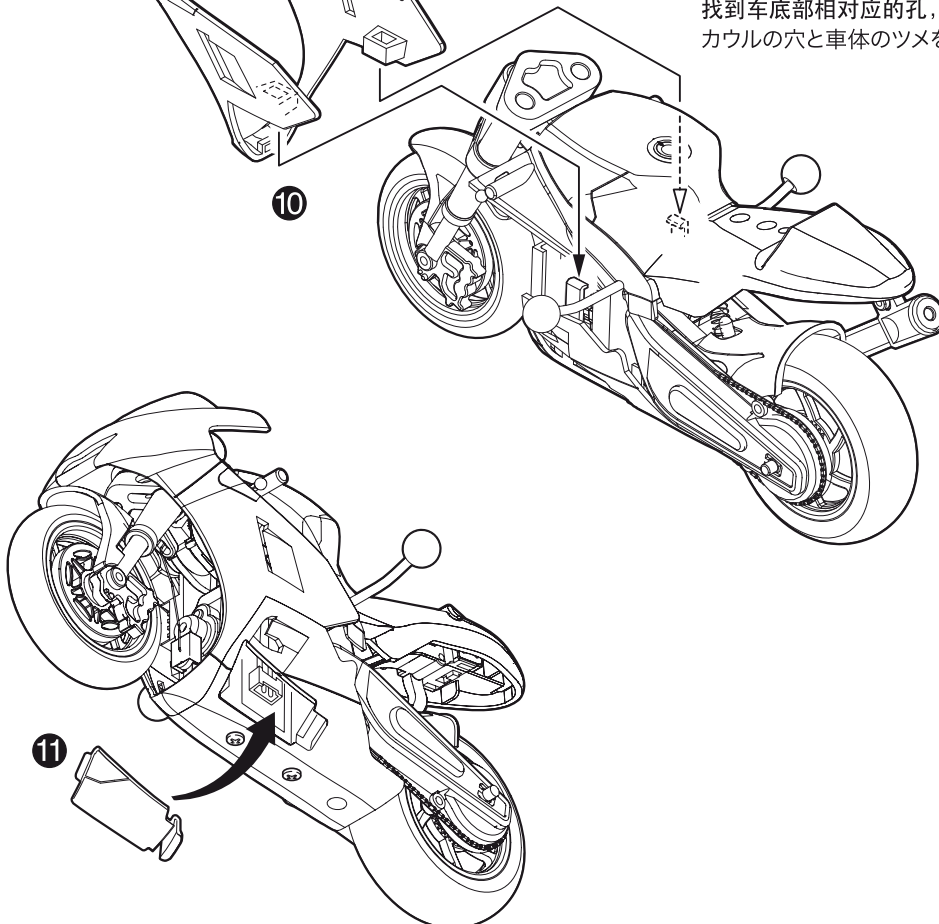




- Place the tab into the notch inside the cowl.  
 Klammer in die Nut auf der Verkleidunginnenseite einführen.  
 Placer la patte de fixation dans son encoche à l'intérieur du carénage avant  
 Coloque la ficha de la muesca dentro del cubierto  
 将机箱盖插入突起部分的凹槽中  
 ツメをカウルの内側にかけます。



- Place the holes in the cowl over the tabs on the chassis and insert (left & right).  
 Platzieren Sie die Öffnungen in der Verkleidung über die Klammern am Chassis lassen diese einrasten (links & rechts).  
 Placer les pattes de fixations droite et gauche sur les encoches du carénage avant  
 Coloque los agujeros en el cubierto sobre las etiquetas en chasis e insertar (izquierda & derecha).  
 找到车底部相对应的孔，插入  
 カウルの穴と車体のツメを合わせてはめ込む(左右)。

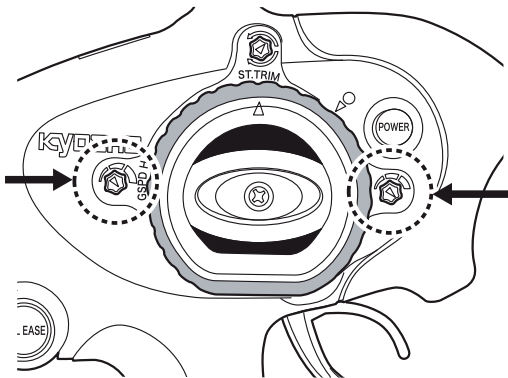


### Adjusting Gyro / Einstellung des Kreisel / Réglage du gyroscope

### Ajuste de giróscopo / 陀螺仪调整 / ジャイロの調整

- ▶ This model is equipped with an E Gyro (mini gyro system) inside the rear wheel. The gyro is adjusted through the Gyro Speed L (G.SPD L) and Gyro Speed (G.SPD H) functions on the KT-19 transmitter. Adjust the gyro to change the driving characteristics of the model.  
Dieses Modell ist mit einem E-Gyro (Mini Gyro System) innerhalb des Hinterrades ausgerüstet. Der Kreisel wird über die Kreiselgeschwindigkeit L (G.SPD L) und Kreiselgeschwindigkeit H (G.SPD H) Funktionen an der KT-19 Fernsteuerung eingestellt. Ändern Sie die Kreiseleinrichtung um das Fahrverhalten des Modells anzupassen.  
Ce modèle est équipé d'un E-Gyro (mini gyroscope) situé dans la roue arrière. Le gyroscope est ajusté avec les fonctions Gyroscope L (G.SPD L) et le Gyroscope H (G.SPD H) sur l'émetteur KT19. Ajuster le gyroscope pour modifier les paramètres du modèle.  
Este modelo esta equipado con un giroscopio (mini sistema giroscopio) dentro de la rueda trasera. El autogiro es ajustado por medio del giroscopio velocidad L (G.SPD L) y funciones de velocidad de giro (G.SPD H) en el transmisor KT-19. Ajustar el giroscopio para cambiar las características de conducción del modelo.  
此模型车在后轮中装有E陀螺仪(迷你陀螺仪系统)通过调节KT-19遥控器上G.SPD L和G.SPD H功能来调节陀螺仪。调节陀螺仪以改变模型车的驾驶特性。本製品はリアホイール内にEジャイロ(小型ジャイロシステム)を搭載しています。ジャイロは送信機KT-19のジャイロスピード L (G.SPD L)とジャイロスピード H(G.SPD H)を操作して調整します。これにより車体の走行安定性を変更させることができます。

Gyro Speed H (G.SPD H) adjusts the E Gyro's RPM when throttle is OFF (in neutral).  
Kreiselgeschwindigkeit H (G.SPD H) ändert die Kreiselgeschwindigkeit in der Neutralstellung.  
Le Gyroscope H (G.SPD H) ajuste le régime moteur (marche avant) du E-Gyro, lorsque les gaz sont sur OFF.  
Giroscopio velocidad H (G.SPD H) ajusta el RPM del giroscopio E cuando el acelerador esta apagado (en neutral).  
油门“关”时(在中立), G.SPD H 调节E陀螺仪的回转数。  
ジャイロスピード H(G.SPD H) スロットルOFF(ニュートラル)時のEジャイロの回転数を調節します。



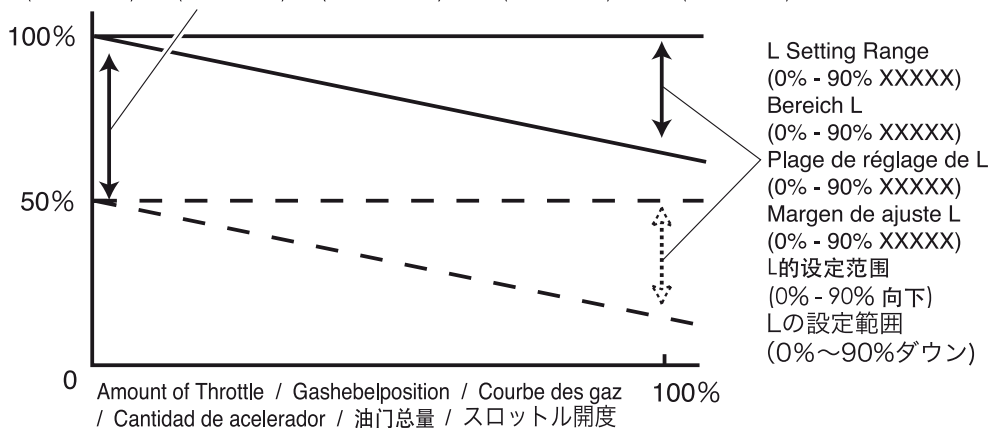
Gyro Speed L (G.SPD L) adjusts the E Gyro's RPM (forward) when throttle is ON.  
Kreiselgeschwindigkeit L (G.SPD L) ändert die Kreiselgeschwindigkeit beim Gas geben.  
Le gyroscope L (G.SPD L) ajuste le régime moteur (marche avant) du E-Gyro, lorsque les gaz sont sur ON.  
Giroscopio velocidad L (G.SPD L) ajusta el RPM del giroscopio E (adelante) cuando el acelerador esta activado.  
油门“开”时, G.SPD L调节E陀螺仪的回转数  
ジャイロスピード L(G.SPD L) スロットルON(前進)時のEジャイロの回転数を調節します。

### ● Gyro Setting Values

**Werte der Kreiseleinrichtung**  
 **Valeurs de réglages du Gyroscope**  
 **Valores de ajuste de giroscopio**  
陀螺仪の設定値  
ジャイロ設定値

Gyro RPM \*1  
Kreiselzahl\*1  
Régime moteur du gyroscope \*1  
Giroscopio RPM  
陀螺仪回转数\*1  
ジャイロ回転数\*1

H Setting Range / Bereich H / Plage de réglage de H / Margen de ajuste H / Hの設定範囲 / Hの設定範囲  
(100% - 50%) / (100% - 50%) / (100% - 50%) / (100% - 50%) / (100% - 50%) / (100%~50%まで)



- ▶ Large setting values for G.SPD L and G.SPD H (turn to right) also provide low speed stability.  
Hohe Einstellwerte für G.SPD L und G.SPD H (nach rechts drehen) bieten auch eine hohe Stabilität bei niedrigen Geschwindigkeiten.  
Une plage de valeur large pour le G.SPD L et le G.SPD H (tourner vers la droite) augmente la stabilité à basse vitesse.  
Los valores de ajuste grandes para G.SPD L y G.SPD H (gire a la derecha) también proporcionar estabilidad de baja velocidad.  
G.SPD L和G.SPD H在较大设定值时可保持低速的平稳。  
G.SPD LとG.SPD Hの設定値を大きく(右に回す)すると低速時でも安定します。
- ▶ When G.SPD L value is low (turn to left), cornering is improved but stability is reduced.  
Wenn G.SPD L auf einen niedrigen Wert eingestellt ist (nach links drehen), steigt die Lenkagilität aber die die Eigenstabilität ist reduziert.  
Lorsque la valeur du G.SPD L est basse (tourner vers la gauche), la tenue de route dans les virages est amélioré mais la stabilité est réduite.  
Cuando el valor de G.SPD L es baja (gire a la izquierda) las curvas se mejoran pero la estabilidad se reduce.  
当G.SPD L值低时(向左转), 可拥有较好的转向性能, 但是稳定性降低。  
G.SPD Lの設定値を小さく(左に回す)するとコーナーで良く曲がるようになりますが、安定しなくなります。
- ▶ Use high setting values for both G.SPD L and G.SPD H until you get used to driving. \*1 Percentage from maximum RPM.  
Verwenden Sie hohe Einstellungen für G.SPD L und G.SPD H bis Sie sich an das Fahrverhalten gewöhnt haben. \*1 Prozent der maximalen Drehzahl.  
Utiliser des valeurs de réglages supérieures pour le G.SPD L et G.SPD H pour ajuster selon votre pilotage. \*1 pourcentage maximum pour le régime moteur  
Utilizar valores de ajuste alto para G.SPD L y G.SPD H hasta que te acostumbres a la conducción. \*1 Porcentaje máximo de RPM.  
请设定G.SPD L和G.SPD H为高设定值, 直到您习惯驾驶。  
慣れるまではG.SPD LとG.SPD Hともに最大(右に回す)にしましょう。\*1 最大回転数からの割合です。

## Pairing / Binden / Synchronisation Emparejamiento / 配对 / ペアリング

Pairing operation must be done in a place away from other bikes or in a separate room to avoid the following problems:  
Der Bindungsvorgang muss an einem Platz entfernt von anderen Motorrädern oder in einem separaten Raum durchgeführt werden, um folgende Probleme zu vermeiden:

La synchronisation émetteur/récepteur doit se faire dans un lieu distant, sans la présence d'autres motos afin d'éviter les problèmes suivants :

La operación de emparejamiento debe ser realizada en un lugar alejado de otras motos o en una habitación separada para evitar los siguientes problemas:

対码操作需在远离其它摩托车或单独的空间进行，以避免以下问题的出现：

以下の理由により、ペアリングは他の車両がない別室または離れた場所で行ってください。

- Another bike can be paired with your transmitter when it is turned on during your pairing operation.

Ein anderes Motorrad kann mit Ihrer Fernsteuerung verbunden werden, wenn es während Ihres Bindungsvorgangs eingeschaltet wird.

Durant cette opération une autre moto peut être synchronisée avec votre émetteur lorsqu'elle est sous tension.

Otra moto puede ser emparejada con tu transmisor cuando éste está encendido durante tu operación de emparejamiento.

如果他人的摩托车在您的发射设备处于对码状态时开机，该摩托车将会对码到你的发射设备

ペアリング中に他の車体の電源がONになると、その車体もペアリングされてしまいます。

- The radio signal of the pairing mode can make operation of other bikes unstable.

Das Sendersignal während des Bindungsvorgangs kann die Funktion von anderen Motorrädern beeinträchtigen.

Le signal radio émis lors de la synchronisation peut interférer sur les autres motos.

La señal de radio del modo de emparejamiento puede hacer inestable el funcionamiento de otras motos.

发射设备的对码信号会引起其它摩托车的操作不稳定

ペアリングモードの電波は走行中の車体の動作を不安定にする場合があります。



- ▶ If the circuit board on the bike chassis is replaced, pairing will need to be performed again. Also, in rare cases pairing data maybe lost but this does not indicate damage. In this case perform pairing again.  
Wenn die Elektronikplatine im Motorrad getauscht wird, muss das Binden neu durchgeführt werden. Ebenfalls kann in Einzelfällen die Bindung verloren gehen, dies ist kein Defekt und kann durch eine Neudurchführung des Bindens behoben werden.  
Si la circuit imprimé du châssis de la moto est remplacé, la synchronisation sera nécessaire. Egalement, dans de rares cas, les données de synchronisation peuvent être perdues mais ceci n'indique par forcément un problème.  
Dans tous les cas une nouvelle synchronisation est nécessaire.  
Si la placa de circuito en la moto es reemplazada, el emparejamiento tendrá que realizarse de nuevo. También, en casos raros de asignación tal vez perdieron datos pero esto no indica daño. En este caso realizar emparejar nuevamente.  
如果维修了摩托车底盘的电路板，需要进行再次配对。之前的配对数据可能丢失，但是不会造成损害。再次配对即可。  
車体の修理などを行い基板を交換をした場合はペアリングを行う必要があります。また、ごくまれにペアリングデータが消失する場合がありますが、故障ではありませんので、この場合も再度ペアリングを行ってください。

### What is pairing? / Was ist Pairing? / Qu'est-ce qu'une liaison de connection? / ¿Qué es interconexión? / 什么是配对? / ペアリングとは・・・

Pairing is the process of registering the transmitter's ID with your chassis. If you change transmitters, please perform pairing. Pairing process is not required after the first time.

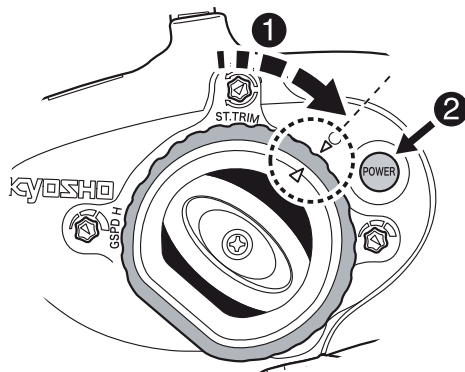
Pairing ist ein Vorgang zur Registrierung der Sender ID mit Ihrem Chassis. Wechseln Sie den Sender, muss der Pairing-Vorgang erneut durchgeführt werden. Das Pairing des Senders mit dem Chassis muss zu Beginn und nur einmal vor der Inbetriebnahme des Modell erfolgen.

La liaison de connection est un procédé d'enregistrement de l'ID de l'émetteur avec celui du châssis. Si vous changez d'émetteur, effectuer une liaison de connection. Cette liaison de connection doit être effectuée lors de la première utilisation seulement

La interconexión es un proceso para sintonizar la emisora con su chasis. Si cambia la emisora deberá realizar la interconexión. La interconexión de la emisora y el chasis solamente debe realizarse la primera vez.

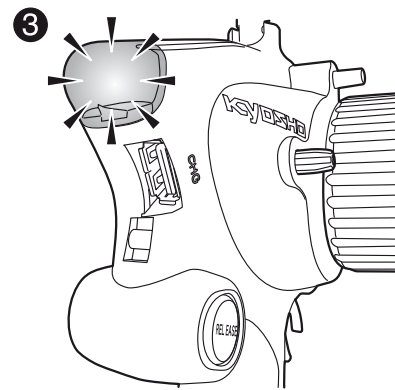
配对是底盘与发射机互相确认的过程。如果您更改发射机，请重新配对。首次配对后便无需再次配对。

車体に使用する送信機のIDを記憶させる作業のことです。使用する送信機を変更する場合にペアリングを行ってください。車体と送信機をその組合せで使用する、最初の1回目だけに行います。

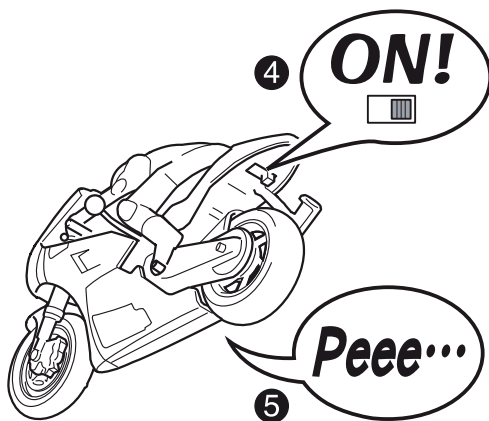


- 1** Turn steering all the way to the right and align the  $\triangleright$ marks $\triangleleft$  with the P indicator, and hold.  
Drehen Sie das Lenkrad ganz nach rechts und richten Sie die Markierung mit der P-Markierung aus und halten Sie diese Position.  
Tourner la direction vers la droite pour aligner les repères avec le P indiqué et maintenir la position.  
Gire la dirección en todo a la derecha y alinéese las  $\triangleright$ señales $\triangleleft$  con el indicador P y sostenga.  
向右转动方向轮，使箭头符号与P键处于一条直线，并保持  
ステアリングを右に一杯まで切り、ステアリングホイールの  
 $\triangleright$ マークと $\triangleleft$ P表示を合わせたまま保持する。

- 2** Push the power button to turn the transmitter on.  
Drücken Sie die Power Taste um die Fernsteuerung einzuschalten.  
Appuyer sur le bouton "Power" pour mettre sous tension l'émetteur.  
Empuje el botón de encendido a la vez el transmisor.  
按下电源开关，开启遥控器  
電源ボタンを押し、送信機の電源を入れる。



- 3** If the LED flashes, the process for the transmitter is complete. \*(Move steering back to neutral)  
Wenn die LED blinkt ist der Prozess für die Fernsteuerung abgeschlossen. \*(Bewegen Sie das Lenkrad zurück in die Neutralstellung)  
Si la diode clignote, la synchronisation est alors effectuée. Repositionner la direction au neutre.  
Si el LED parpadea, el proceso para el transmisor es completo. \*(mover la dirección a la neutral)  
如果LED灯闪烁，遥控器已经准备完毕。  
(将方向轮移动回中立位置)  
LEDインジケーターが点滅していることを確認できれば、送信機側の準備は完了。  
※ステアリングホイールを中立(ニュートラル)に戻してください。



- 4** Switch the model's power on.  
Schalten Sie das Modell ein.  
Placer l'interrupteur sur "ON"  
Encienda el modelo  
将遥控车开关打开  
車体の電源スイッチを入れる。

- 5** If a long beep tone can be heard from the model, pairing is complete.  
Wenn ein langer „beep“ Ton vom Modell zu hören ist, ist das Binden abgeschlossen.  
La synchronisation est complète si un long signal sonore se fait entendre du modèle.  
Si se oye un tono de sonido largo de modelo, emparejamiento esta completo.  
听到遥控车发出连续响声时，配对完毕  
車体より「ピー・・・」という音が確認できればペアリングは完了です。

- 6** Push the transmitter power button again and to turn it off. Setting takes effect the next time power is turned on.  
Schalten Sie den Sender aus (siehe Pfeil). Die geänderten Einstellungen sind wirksam nach dem erneuten Einschalten.  
Eteindre l'émetteur (appuyer sur OFF) afin que les réglages s'enregistrent et soient actifs à la prochaine mise sous tension  
Pulse el botón de la emisora y apáguela. El ajuste tendrá lugar la siguiente vez que conecte la emisora.  
关闭发射机电源。再开启电源时初次配对有效。  
送信機の電源ボタンをもう一度押して電源を切る。次に電源を入れる時から、設定は有効になります。



※ If Pairing Failed / Wenn der Pairing-Vorgang scheitert / Si la conexión échoue / Si falla la interconexión / 配对失败的情况 / ペアリングが失敗する場合

- Someone else close by is pairing at the same time.  
Jemand anderes in Ihrer Nähe führt ebenfalls den Pairing-Vorgang durch.  
Une autre connexion a été effectuée en même temps  
Puede haber alguien realizando otra interconexión.  
附近有其他车同时配对  
自分の近くで同時にペアリングを行っている人がいる。

→

Complete pairing at another time.  
Starten Sie den Pairing-Vorgang an einem anderen Zeitpunkt.  
Effectuer de nouveau une connexion.  
Complete la interconexión en otro momento.  
在其他时间完成配对  
タイミングをずらしてペアリングを行う。
- Another 2.4GHz device is being used close by.  
Ein anderes 2,4 GHz Gerat wird in Ihrer Naeh verwendet.  
Un autre appareil utilise également du 2,4GHz  
Otro dispositivo 2.4GHz está siendo utilizado cerca.  
附近有另外一个2.4GHz的装置在使用  
自分の近くで2.4GHz帯の電波が多く使われている。

→

Stop using wireless LAN or Bluetooth devices.  
Stoppen Sie die Verwendung von Wireless-LAN oder Bluetooth-Geraeten.  
Arrêter les appareils utilisant le sans fil (LAN) ou le Bluetooth.  
Deje de utilizar dispositivos LAN o Bluetooth.  
请停止使用无线LAN或者蓝牙装置  
無線LAN、Bluetoothなどの電子機器の使用を中止する。
- Appliances such as a microwave oven are emitting strong electrical waves are being used close by.  
Geraete in Ihrer Naeh, wie ein Mikrowellenherd, strahlen starke elektrische Wellen aus.  
Les appareils tels qu'un four à micro-ondes émettent de fortes ondes électriques pouvant perturber la réception  
Puede haber un microondas emitiendo potentes ondas eléctricas cerca.  
附近有微波炉等强电磁波的设备进行干扰  
自分の近くで電子レンジ等、強力な電磁波を発生している電化製品が使用されている。

→

Stop using the electrical appliance.  
Stoppen Sie die Betriebnahme dieser Gerate.  
S'éloigner ou stopper les appareils électriques.  
Deje de utilizar el dispositivo eléctrico.  
请停止使用电子设备  
電化製品の使用を中止する。
- Another radio control model using 2.4GHz is being used close by.  
Ein anderes ferngesteuertes Modell verwendet in Ihrer Naeh 2,4 GHz.  
Un autre émetteur utilisant le 2,4GHz est en marche.  
Hay otro modelo radiocontrolado utilizando 2.4GHz.  
请关闭附近使用2.4GHz的无线电控制遥控模型  
自分の近くで多くの2.4GHz対応のラジオコントロールモデルが使用されている。

→

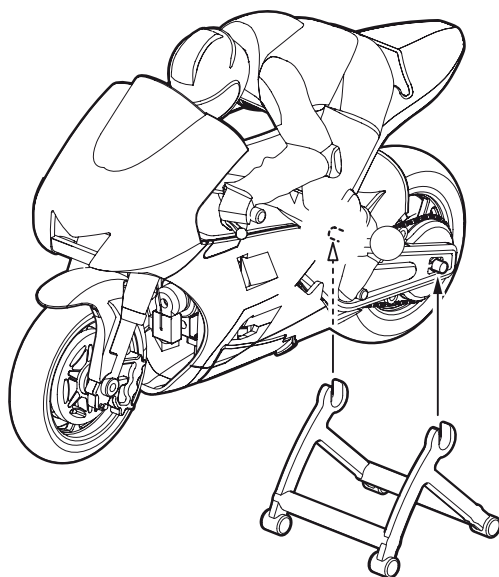
Perform pairing in another location.  
Fuehren Sie den Pairing-Vorgang an einem anderen Ort durch.  
Attendre ou utiliser votre modèle ailleurs.  
Realice la interconexión en otro lugar.  
考虑在其他地点完成配对  
場所を変えてペアリングを行う。



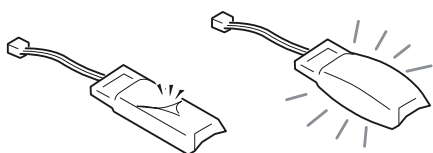
**Replacement for each part / Austausch einzelner Baugruppen**  
**Remontage de chacune des pieces / Sustitución de piezas / 部件替换 / 各部の交換**



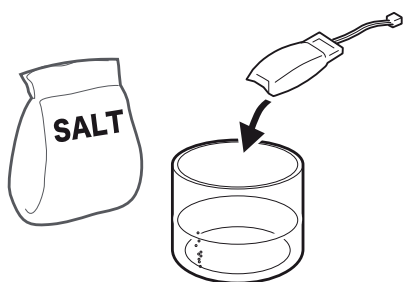
**Stand / Ständer / Stand de maintenance**  
**Posición / 放置 / スタンド**



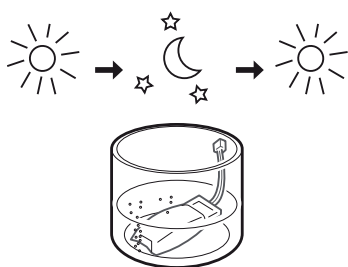
**Disposing of a Lithium Polymer battery / Entsorgung von LiPo-Zellen**  
**/ Mise au rebut d'une batterie endommagée / Reciclado de una batería Litio Polímero**  
**/ 处理锂电池 / リチウムポリマーバッテリーの処分の仕方**



▶ Do not attempt to charge a damaged or swollen battery. Dispose of properly by following the steps below.  
 Versuchen Sie niemals eine beschadigte oder aufgeblaehte Zelle zu laden! Zelle wie folgt entsorgen:  
 Ne jamais utiliser une batterie endommagée !!! Effectuer les étapes suivantes :  
 Nunca intente cargar una batería dañada. Siga los siguientes pasos para proceder a su reciclaje.  
 请不要给已损坏的或膨胀的电池充电。请按以下步骤妥善处理  
 破損したり、ふくらんだバッテリーは再充電せず、次の手順で処分してください。



**1** Fill a glass container with water and salt.  
 Glasschale mit Wasser und viel Salz befuellen. Achten Sie unbedingt auf eine uebersaetigte Loesung!!!  
 Remplir un verre d'eau et de sel  
 Rellene un recipiente con agua y sal.  
 请将水和盐倒入玻璃容器中  
 ビン等に食塩水を入れる。



**2** Leave the battery in the glass for one day.  
 Akku fuer einen Tag hineinlegen.  
 Laisser la batterie dans le verre pendant 24H00.  
 Deposite la batería en el recipiente durante un día.  
 请将电池置于玻璃容器中一天  
 その中にバッテリーを一日入れて放電させる。

**3** Return battery to a collection point for recycling.  
 Akku fachgerecht an einer Recycling-Stelle entsorgen.  
 Retourner la batterie dans un centre de collecte.  
 Lleve la batería a un lugar apropiado para el reciclaje.  
 请将电池置于回收处  
 リサイクル協力店に持って行く。

# TROUBLE SHOOTING / 故障かな・・・!?

Problem / 症状	Cause / 原因	Correction / 対処
<b>Model doesn't move</b> 動かない	Transmitter or chassis power switch is not ON. 車体や送信機のスイッチが入っていない。	Switch power on as per Instruction Manual P19,20. → 説明書19,20ページに従って正しくスイッチを入れる。
	Polarity or battery type is wrong. 電池の向きや種類を間違えている。	Check polarity and type as per Instruction Manual P13. → 説明書13ページに従って種類と向きを確認する。
	Batteries have run low. 電池の残量が少ない。	Den Anweisungen auf Seite 15 folgen, und Akku austauschen bzw. nachladen. → 説明書15ページに従って確認し新しい電池に交換、またはバッテリーを充電する。
	Pairing is cancelled. ペアリングが解除された。	Complete the pairing process again as per instruction manual P35-37. → 35~37ページに従ってもう一度ペアリングを行う。
	Using a different transmitter. 送信機を変更した。	Refer to pages 35-37 and complete pairing (binding). → 35~37ページに従ってペアリングを行う。
<b>Loss of Control</b> コントロールがきかない	Batteries have run low. 電池の残量が少ない。	Den Anweisungen auf Seite 15 folgen, und Akku austauschen bzw. nachladen. → 説明書15ページに従って確認し新しい電池に交換、またはバッテリーを充電する。
	Antenna is not straightened up. アンテナが立っていない。	Straighten up antenna on transmitter. → 送信機のアンテナを立てる。
	Other devices using 2.4GHz are being used close by. 2.4GHz帯の電波を使用する電子機器が近くにある。	Operate model in a different area, or stop using the other device. → 走行場所を変えるか、電子機器の使用を中止する。
	Main road or large steel pylon is nearby. 大きな道路や鉄塔が近くにある。	Run model in different area. → 走行場所を変える。
<b>Doesn't Run Straight</b> まっすぐ走らない	Steering Trim is not adjusted correctly. ステアリングトリムの調整が正しくない。	Make adjustment as per Instruction Manual P22. → 説明書22ページに従って正しく調整する。
	Steering wire is bent. ステアリングワイヤーが曲がっている。	Refer to P.23 and adjust properly. → 説明書23ページに従って正しく調整する。
<b>Running Too Slowly</b> スピードが出ない	Batteries have run down. 電池の残量が少ない。	Refer P.14-16 and charge battery. → 説明書14~16ページに従ってバッテリーを充電する。
	Motor has lost power. モーターが劣化してきている。	Refer to P.38 & 39 (exploded view) and replace drive motor. → スペアパーツリスト2,3ページ(展開図)を参照し、動力モーターを交換してください。
	Dust or foreign objects are inside gears. ギヤにホコリや異物がはさまっている。	Turn the power switch OFF and clean out Gears. → 車体のスイッチをOFFにし、すぐに異物を取りのぞく。
<b>Other</b> その他	E Gyro doesn't rotate. Eジャイロが回転しない。	Refer P.14-16 and charge battery. → 説明書14~16ページに従ってバッテリーを充電する。

この他にも走行場所や時間帯によって電波の到達距離や精度が変化し操縦できなくなる場合があります。  
この様な時には、当社ユーザー相談室までご連絡ください。

## Problembehandlung

Problem	mögliche Ursache	Abhilfe
<b>Das Modell bewegt sich nicht</b>	Der Ein/Aus Schalter am Modell ist nicht auf Stellung "On".	➔ Den Ein/Aus- Schalter auf "On" stellen.
	Die Akkus sind nicht korrekt eingelegt.	➔ Die Polarität kontrollieren.
	Die Akkus sind leer.	➔ Den Anweisungen auf Seite 15 folgen, und Akku austauschen bzw. nachladen.
	Die Bindung ist verloren gegangen.	➔ Bindung zwischen Sender und Modell gemäß Seite 35-37 vornehmen.
	Verwendung einer anderen Fernsteuerung.	➔ Schauen Sie auf Seite 35-37 und führen Sie das Pairing (Binden) durch.
<b>Das Modell lässt sich nicht lenken.</b>	Die Akkus sind leer.	➔ Den Anweisungen auf Seite 15 folgen, und Akku austauschen bzw. nachladen.
	Antenne ist nicht richtig aufgerichtet.	➔ Sender- & Empfängerantenne exakt gerade ausrichten.
	Andere Geräte mit 2,4 Ghz arbeiten in Ihrer Nähe.	➔ Operieren Sie in einem anderen Gebiet modellhaft, oder hören Sie auf, das andere Gerät zu benutzen.
	Eine stark befahrene Straße ist in Ihrer Nähe oder starke Magneten (Stahlträger) beeinträchtigen den Empfang.	➔ Wechseln Sie den Standort.
<b>Das Modell fährt nicht geradeaus.</b>	Die Lenktrimmung ist nicht korrekt eingestellt.	➔ Bitte Lenktrimmung justieren.
	Fährt nicht geradeaus	➔ Lenkdraht ist verbogen. => Siehe S.23 und korrigieren Sie die Einstellung.
<b>Die Geschwindigkeit des Modells ist sehr gering.</b>	Die Akkus sind leer.	➔ Akku laden wie auf Seite 15 beschrieben.
	Der Motor hat Leistung verloren.	➔ Motor hat Leistung verloren. => Siehe S.38 & 39 (Explosionszeichnung) und ersetzen Sie den Motor.
	Das Getriebe ist verschmutzt.	➔ Schalten Sie das Modell aus und reinigen Sie das Getriebe.
<b>Sonstiges</b>	Andere	➔ E-Gyro rotiert nicht. => Siehe S.14-16 und laden Sie den Akku auf.

GER



## LA CHASSE AUX PROBLEMES

Problème	Cause	Solution
<b>Le modèle ne bouge pas</b>	L'interrupteur de l'émetteur ou du châssis ne sont pas sur "ON"	→ Mettre l'interrupteur sur "ON" (voir P.19,20)
	Polarité non respectée ou mauvaises batteries	→ Vérifier la polarité et le type de batterie (voir P.13)
	Les batteries sont déchargées	→ Voir page 15 pour charger la batterie ou la changer par une neuve
	Le pairing a été annulé (pairing = synchronisation châssis/émetteur)	→ Effectuer le pairing de nouveau en se référant à la notice P35 à 37
	Utiliser un émetteur différent.	→ Se référer aux p35 à 37 afin de finaliser la synchronisation.
<b>Perte de contrôle</b>	Les batteries sont déchargées	→ Voir page 15 pour charger la batterie ou la changer par une neuve
	L'antenne n'est pas déployée	→ Déployer l'antenne de l'émetteur et du châssis.
	Aucune fréquence 2.4GHz est disponible	→ Change une place courante ou annule l'usage du matériel électronique.
	Une route ou des pylones en acier sont trop proches	→ Utiliser le modèle ailleurs
<b>Ne roule pas droit</b>	Les trims de direction sont mal ajustés	→ Se référer P.22 afin d'ajuster les trims
	a tringlerie de direction est courbée	→ Se référer à la P.23 et l'ajuster correctement
<b>Roule trop lentement</b>	Les batteries sont déchargées	→ La batterie est chargée comme indiqué page 15.
	Le moteur a perdu de la puissance	→ Se référer aux P.38 & P39 (vue éclatée) et remplacer le moteur.
	La pignonerie est sales	→ Mettre le châssis sur "OFF" puis nettoyer les pignons
<b>Autre</b>	Le E-Gyro ne pivote pas	→ Se référer aux P.14 à 16 et changer la batterie

## Guia de problemas

Problema	Causa	Remedio
<b>El modelo no se mueve</b>	Interruptores emisora o chasis en OFF	Conectar tal y como se indica en P.19,20. ➔
	Polaridad o tipo de batería incorrectas.	➔ Comprobar polaridad o tipo. Ver P.13.
	Baterías descargadas.	➔ Pagina 15 de referencia para la descripción correcta y el intercambio de batería o cargar la batería.
	Proceso de Emparejamiento o Sincronización cancelado.	➔ Complete el proceso de emparejamiento de nuevo. Ver P35-37.
	Utilización emisora diferente	➔ Consulte las páginas 35-37 y complete el emparejamiento.
<b>Pérdida de control</b>	Baterías descargadas.	➔ Pagina 15 de referencia para la descripción correcta y el intercambio de batería o cargar la batería.
	La antena no está extendida.	➔ Extender antena en la emisora y el chasis.
	Hay otro dispositivo 2.4GHz siendo utilizado.	➔ Opere a modelo en una área diferente o deje de usar el otro dispositivo.
	Carretera o poste metálico cerca.	➔ Rodar el modelo en otra zona.
<b>No rueda recto</b>	Trim de Dirección mal ajustado	➔ Ajustar según indica la P.22
	No corre directamente	➔ La dirección del alambre esta doblado Consulte P.23 y ajuste correctamente
<b>Rueda demasiado lento</b>	Baterías descargadas.	➔ La batería está cargada de acuerdo a la descripción de la página 15.
	El motor ha perdido potencia.	➔ El motor a perdido el poder Consulte P.38 & 39 (vista explotada) y reemplazar el motor de la unidad.
	Polvo y suciedad en los piñones.	➔ Desconecte el interruptor y limpie los piñones.
<b>Otros</b>	Otro	➔ El giroscopio E no gira Consulte P.14-16 y cargue la batería.

## 故障排除

故障	原因	处理办法
电机不工作	发射机或底盘关闭状态。	➡ 参看说明书19,20页正确打开电源开关。
	电池正负极颠倒或电池型号错误。	➡ 参看说明书13页电池安装及版本。
	电池电量低。	➡ 参看说明书第15页，更换新电池或给电池充电。
	配对解除。	➡ 参看说明书35-37页重复配对过程。
	更换了遥控器。	➡ 请根据第35-37页完成配对（对频）。
失控	电池电量低。	➡ 参看说明书第15页，更换新电池或给电池充电。
	天线未直立。	➡ 请将遥控器的天线直立。
	其他2.4GHz设备在附件使用。	➡ 变更操作地点活关闭其他设备。
	附近有大的道路和铁塔。	➡ 改变行车地方。
不能直线行驶	转向装置调整错误。	➡ 参看说明书22页进行调整。
	方向金属丝发生弯曲。	➡ 请根据第23页做出适当调整。
行驶速度过慢	电池电量低	➡ 参看说明书第15页，给电池充电。
	电机失去动力	➡ 请根据第38.39页（分解图）更换马达驱动。
	灰尘或异物进入齿轮	➡ 关闭电源并清洁齿轮。
其他	E 陀螺仪不转。	➡ 请根据第14-16页给电池充电。

C

# Specifications / Spezifikationen / Caractéristiques Características / 规格 / 仕様

## Specifications

Frequency : FH-SS  
Output : 0.3mW / MHz (approx.)  
Power : 6.0V (AAA-size batteries x 4)  
Current : 13mA or less  
Weight : 290g (not including batteries)

## Spezifikationen

Frequenz : FH-SS  
Sendeleistung : 0.3mW / MHz (ca.)  
Spannung : 6.0V (AAA-Große x 4)  
Stromaufnahme : 13mA oder weniger  
Gewicht : 290g (ohne Batterien)

## Caractéristiques

Frequence : FH-SS  
Sortie : 0.3mW / MHz (approx.)  
Puissance : 6.0V (batteries de type R6 x 4)  
Courant : 13mA ou moins  
Poids : 290g (batteries non incluses)

## Características

Frecuencia : FH-SS  
Salida : 0.3mW / MHz (approx.)  
Potencia : 6.0V (AAA-size batteries x 4)  
Corriente : 13mA ó menor  
Peso : 290g (sin baterías)

## 规格

发射机频率：频率跳频扩散方式 (FH-SS)  
功率：约0.3mW/MHz  
规格电源：约6.0V (七号干电池 4节)  
消耗电流：13mA以下  
重量：约290g (不含电池)

## 仕様

送信周波数：周波数ホッピング拡散方式 (FH-SS)  
出力：約0.3mW / MHz  
仕様電源：約6.0V (単4型乾電池4本)  
消費電流：13mA以下  
質量：約290g (電池は含まない)





# 京商スペアパーツ・オプションパーツの購入方法

※これらの購入方法は日本国内に限らせていただきます



- 部品をこわしたり、なくしてしまった場合でもスペアパーツやオプションパーツを購入し、元どおりに直す事ができます。
- パーツはお店で直接購入していただくか、お店に行けない場合は、インターネットか電話注文で京商から通信販売で購入することができます。  
(現金書留及び郵便振込みによる通信販売は平成20年3月31日をもって終了させていただいておりますので予めご了承ください)
- 商品のご購入に際しては商品代金(税込)とは別に発送手数料が必要です。

※お支払い方法により発送手数料が異なりますので下記の注文専用電話にてご確認ください。  
※お届け予定日数は夏・冬期休業または交通事情等運送上の理由により、遅れる場合がございますのであらかじめご了承ください。

## 1.まずはお店でお求めください。

まずは、お近くのお店か、この商品をお買い求めいただいたお店にご来店ください。ご希望のパーツの在庫があれば即購入できます。その際に組立/取扱説明書をお持ちになると購入がスムーズになります。



お店で在庫切れの場合でも京商の『オンラインパーツ直送便』※でお店から京商へ申し込みます

お店でご希望のパーツがたまたま品切れだった場合でも、京商の『オンラインパーツ直送便』※を利用すればその場で注文できます。『オンラインパーツ直送便』は、ご希望のパーツの品番や数量等を直接お店にご注文してください。在庫確認後代金をお支払いいただければ結構です。お客様のご自宅か、お店にお届けします。

※一部取扱っていないお店もございます。

A: 取扱説明書に必要なパーツの品番と数量を確認する。

B: お店で必要なパーツを注文し代金を支払う。

C: ご注文から約3~4日でお客様のご自宅か、お店にお届けします。



オンラインパーツ直送便取扱店はこのステッカーが目印です。



## 2.お店に行けない場合は 次の方法で京商から通信販売で購入できます。

お店に行けない場合は、京商ホームページ内の京商オンラインショップからお申し込みください。

インターネットで京商に申し込む

<http://kyoshoshop-online.com>



KYOSHOホームページ内のインデックスから京商オンラインショップをクリックしていただくか、右記QRコードを携帯で読み込んでいただくと直接サイトにアクセスできます。必要事項を入力の上ご利用ください。オンラインショップ(インターネット)でお申し込みの場合は2種類(各社クレジットカード、代引支払い)からお選びいただけますのでご利用ください。



京商株式会社

〒243-0034 神奈川県厚木市船子153

●お問い合わせはユーザー相談室まで

電話 046-229-4115 受付時間：月～金曜(祝祭日を除く)13:00～19:00





\*Hereby, KYOSHO CORPORATION, declares that this product is in compliance with the essential requirements and other relevant provisions of Directive 1999/5/EC. The Declaration of Conformity (DoC) can be downloaded at following URL.  
[www.kyosho.com/eng/support/doc/index.html](http://www.kyosho.com/eng/support/doc/index.html)

\*Hiermit erklärt die KYOSHO Corporation, dass dieses Produkt in Übereinstimmung mit der Richtlinie 1999/5/EC ist und ihr in allen relevanten Punkten entspricht. Die Konformitätserklärung kann unter dem folgenden Link abgerufen werden:  
[www.kyosho.com/eng/support/doc/index.html](http://www.kyosho.com/eng/support/doc/index.html)

\*Par la présente, KYOSHO CORPORATION déclare que cet équipement est conforme aux exigences essentielles et aux autres dispositions de la directive 1999/5/CE qui lui sont applicables. La déclaration de conformité peut être consultée à l'adresse suivante: [www.kyosho.fr/rtte-doc.htm](http://www.kyosho.fr/rtte-doc.htm)

\*Por medio de la presente KYOSHO declara que este producto cumple con los requisitos esenciales y cualesquiera otras disposiciones aplicables o exigibles de la Directiva 1999/5/CE. La Declaración de Conformidad (DoC) puede descargarse en la siguiente dirección de Internet: [www.kyosho.com/eng/support/doc/index.html](http://www.kyosho.com/eng/support/doc/index.html)

京商株式会社

〒243-0034 神奈川県厚木市船子153

●ユーザー相談室直通電話 046-229-4115

お問い合わせは：

月曜～金曜(祝祭日を除く)13:00～19:00

32231203-1 PRINTED IN CHINA

京商ホームページ  
[www.kyosho.com](http://www.kyosho.com)

ミニッツ専用ホームページ  
[www.mini-z.jp](http://www.mini-z.jp)