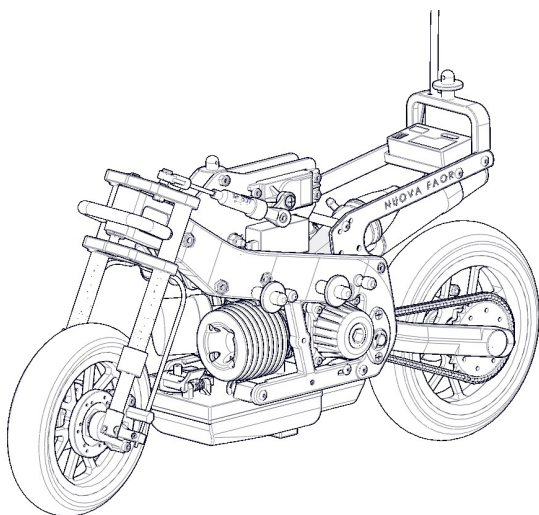
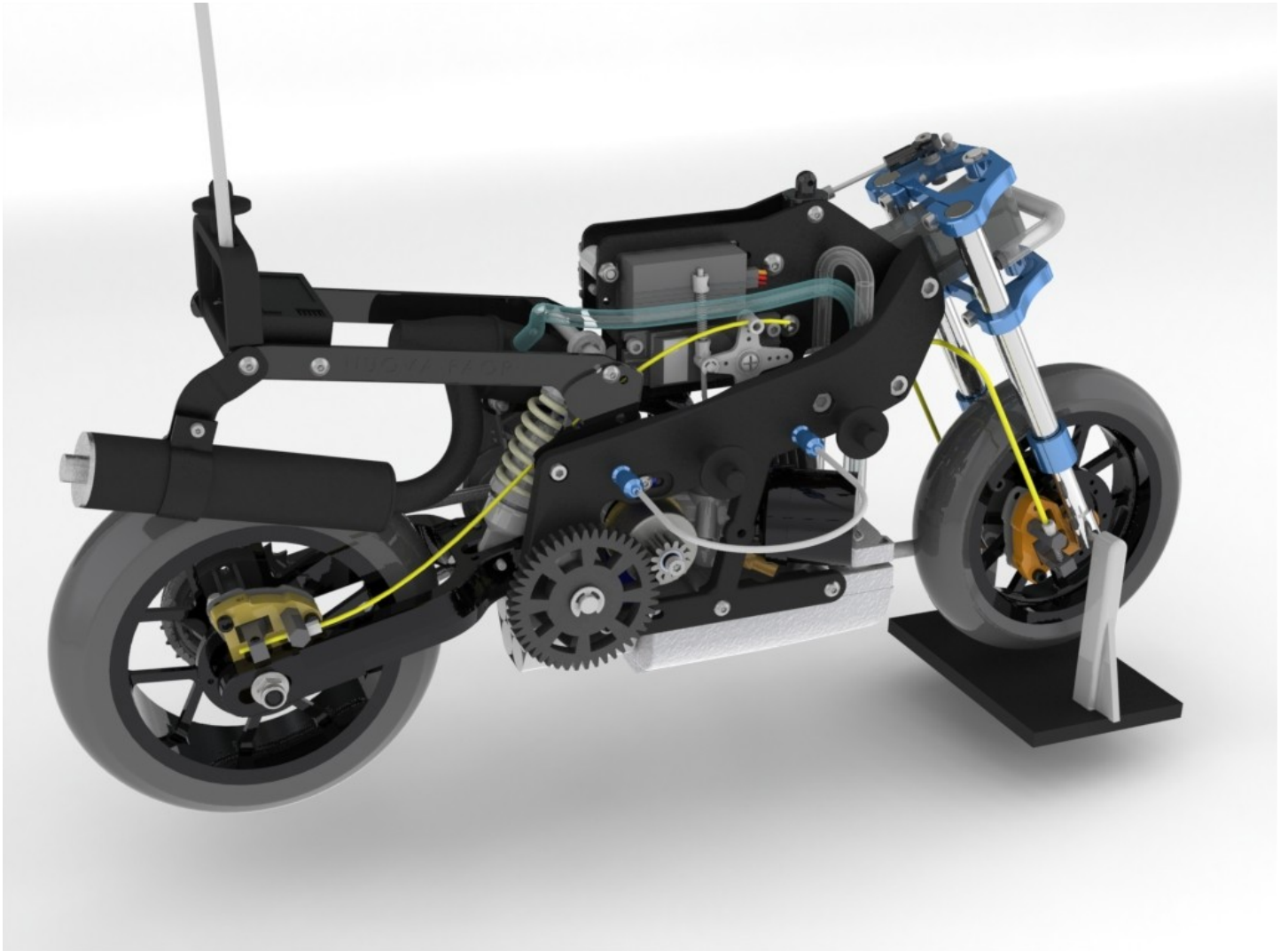


# SF509



1/5 scale nitro powered motorcycle



## Manuale d'istruzioni Assembly Manual

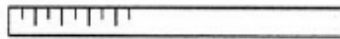
**PRIMA DI INIZIARE...**  
**Before starting...**

**EQUIPAGGIAMENTO NECESSARIO**  
**Required tools for assembly**

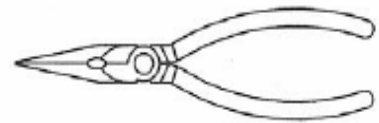
1. ATTREZZI RICHIESTI PER IL MONTAGGIO E LA MANUTENZIONE:  
1. Tools required for assembly and maintenance (all measurements are metric):



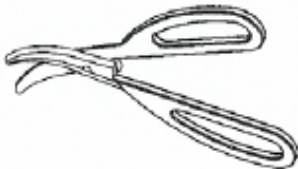
**TAGLIERINO**  
**Hobby knife**



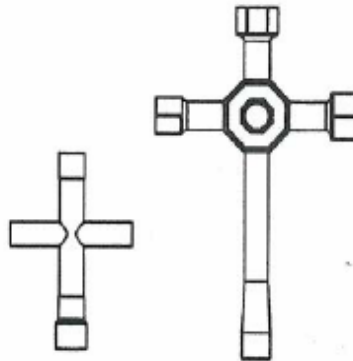
**RIGHELLO O CALIBRO**  
**Precision ruler or caliper**



**PINZE**  
**Needle nose pliers**



**Forbici**  
**Hobby scissors**



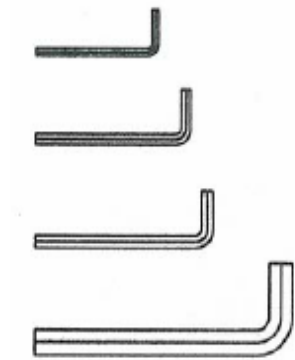
**CHIAVI A TUBO**  
**Cross wrench**

1.5

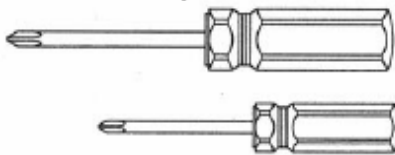
2

2.5

3



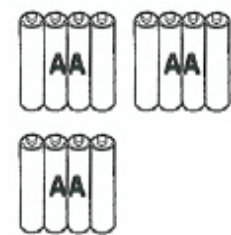
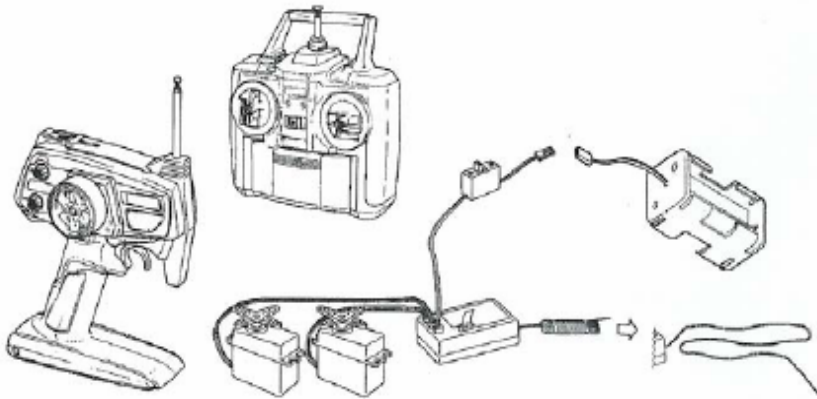
**CHIAVI A BRUGOLA**  
**Hex wrench**



**CACCIAVITI**  
**Screw driver**

2. ALTRI COMPONENTI NECESSARI PER L'UTILIZZO:  
2. Additional items needed for assembly:

RADIOCOMANDO A 2 CANALI CON 2 SERVOCOMANDI - RICEVENTE - CONTENITORE PER LE BATTERIE - 12 BATTERIE AA  
R/C 2-channel radio system with 2 servos - receiver - cell case - 12 AA batteries



ACCENDICANDELA CON CARICABATTERIE - MISCELA - RIEMPITORE - OLIO PER AMMORTIZZATORI E DIFFERENZIALI - COLLANTE CIANACRILICO - FRENAFILETTI  
Glow igniter & its charger - glow fuel - fuel bottle - shock & diff oil - CA glue - thread lock



**B03**



**B06**



**S23**



**H01**



**S03**

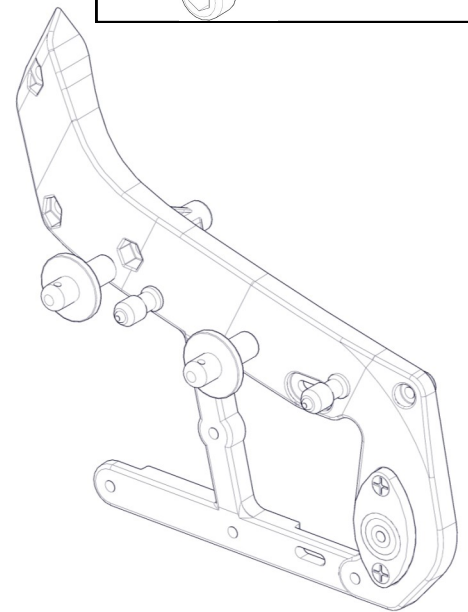
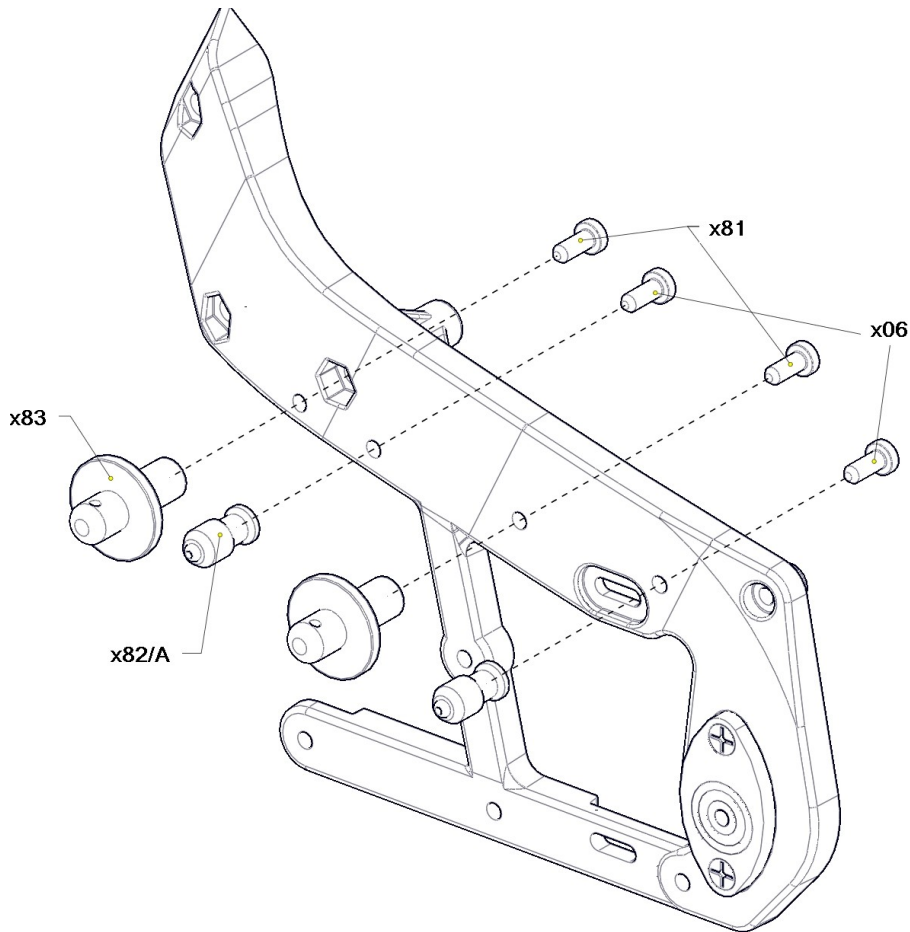
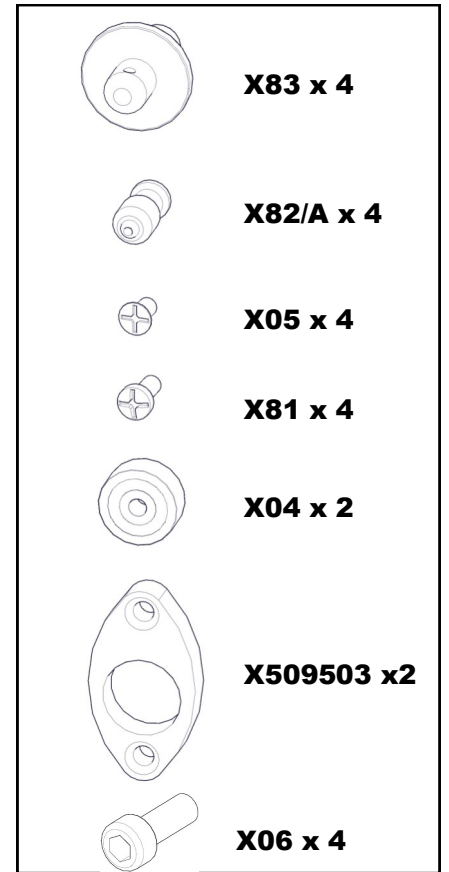
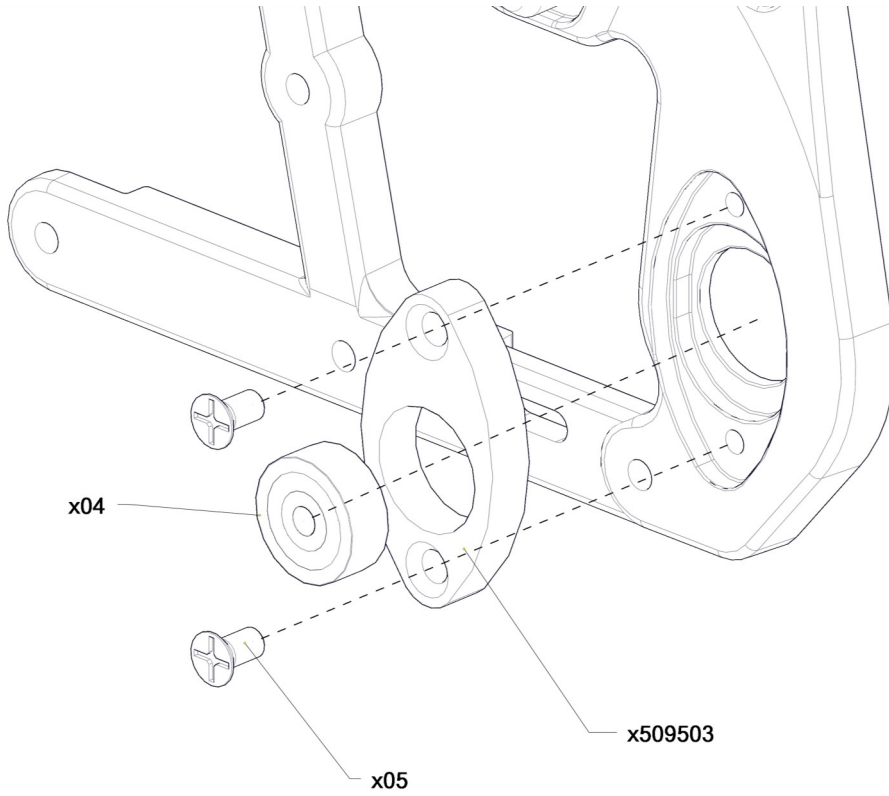


**S01**

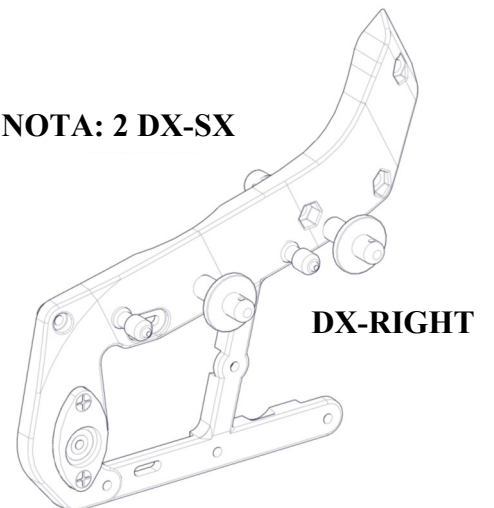


**S03**

# SF509

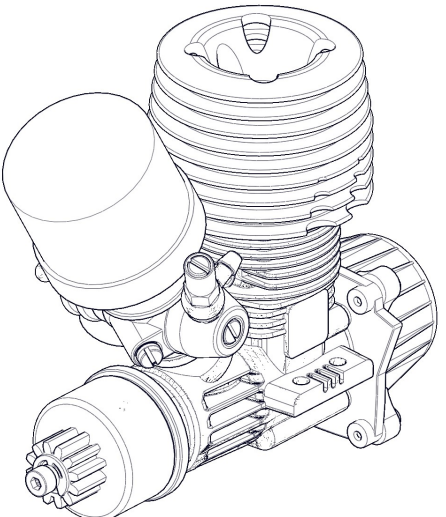
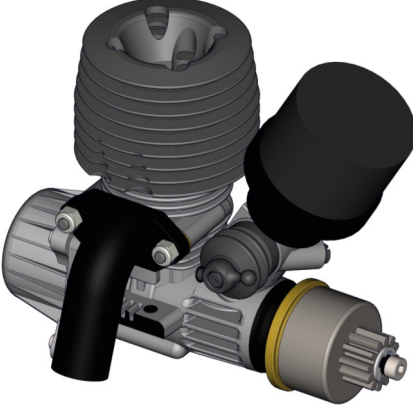
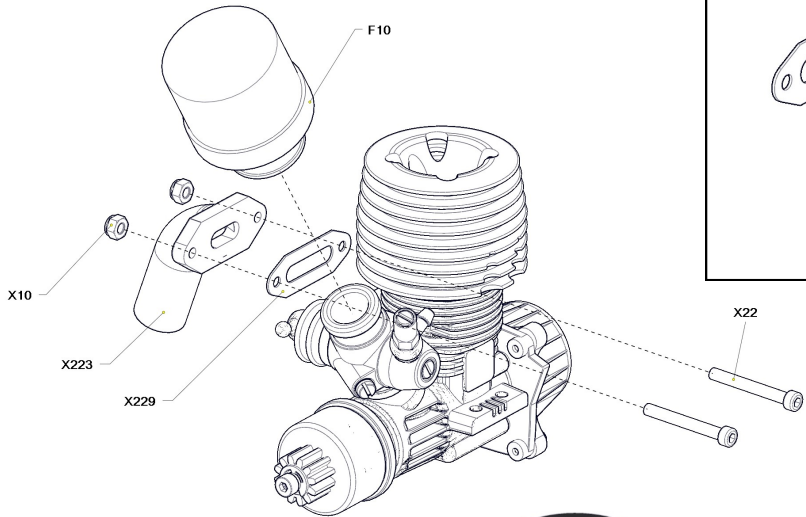
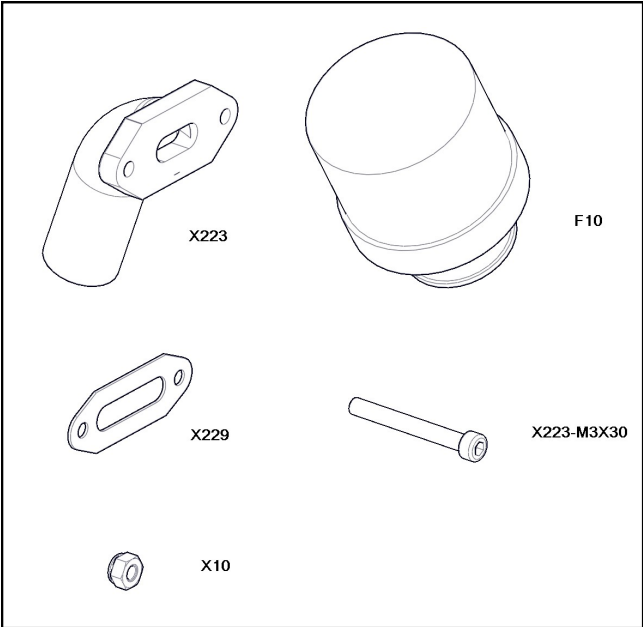
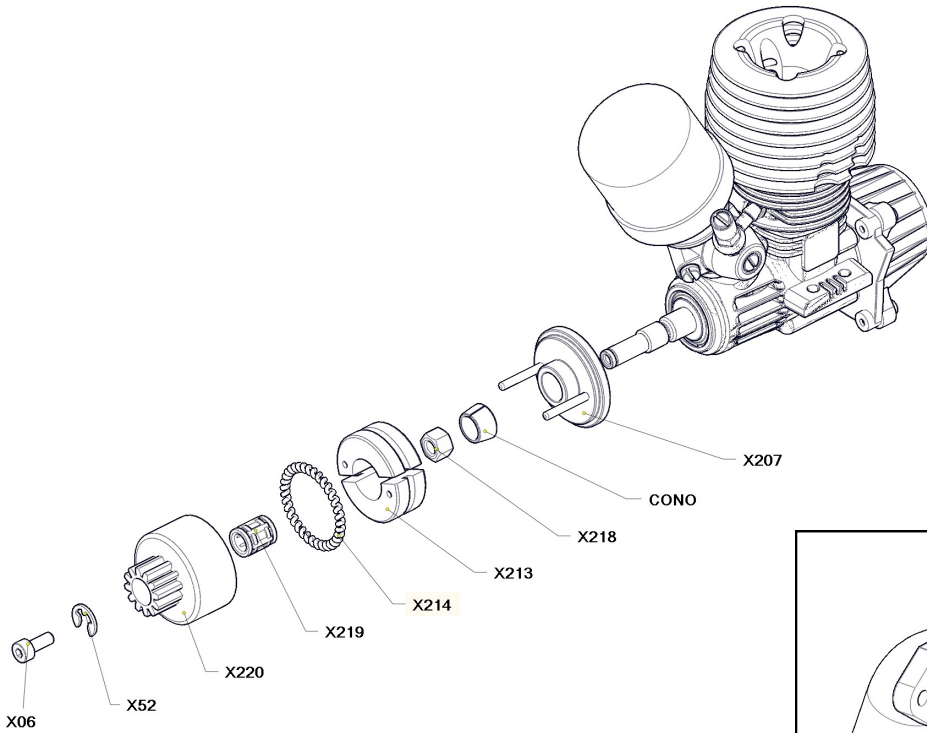
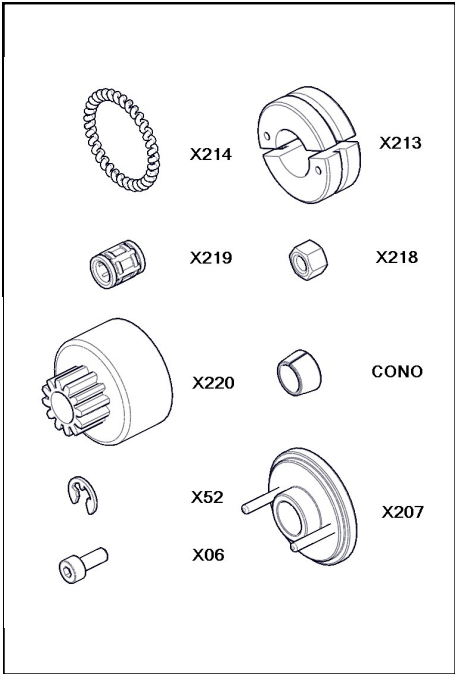


**NOTA: 2 DX-SX**

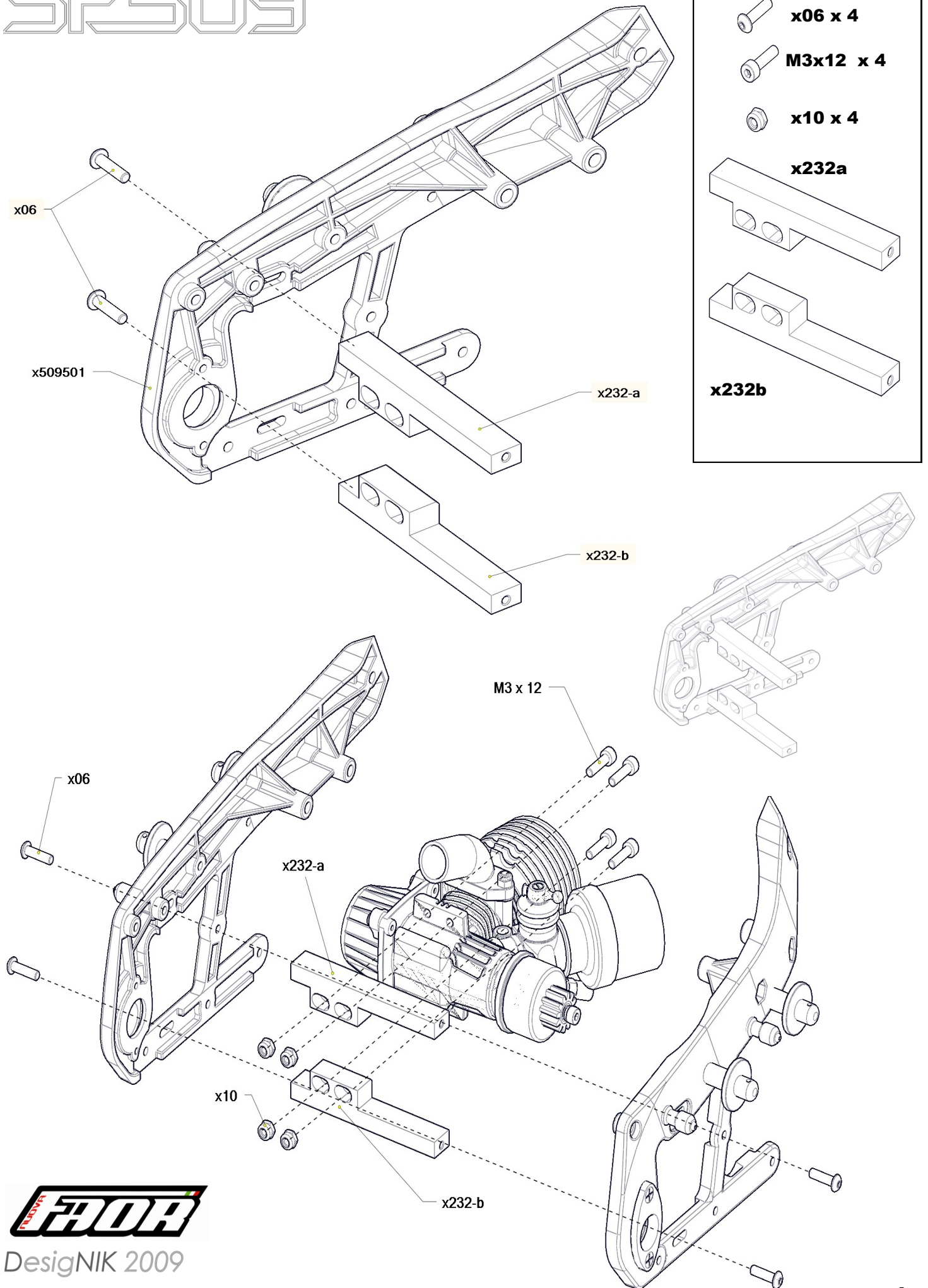


DesigNIK 2009

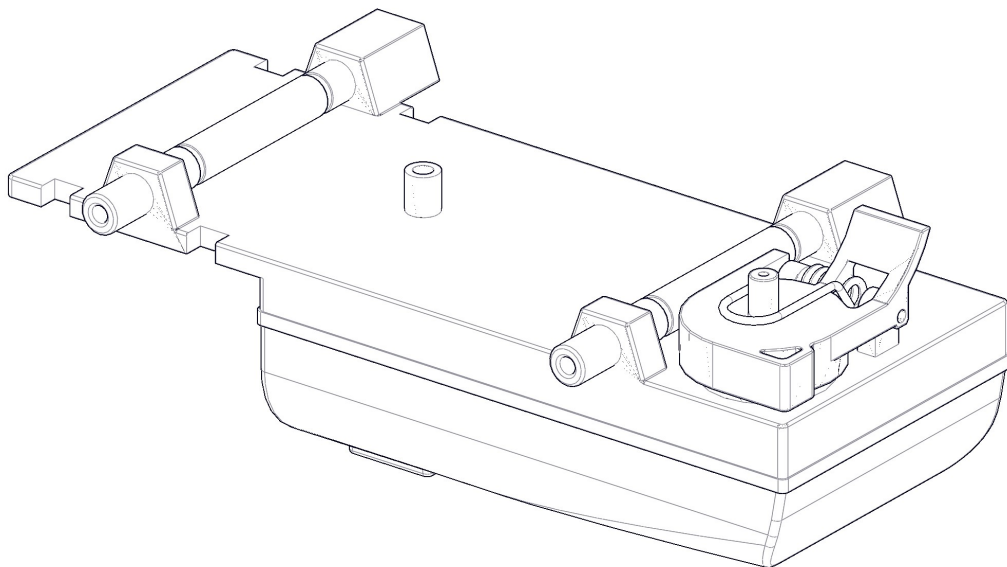
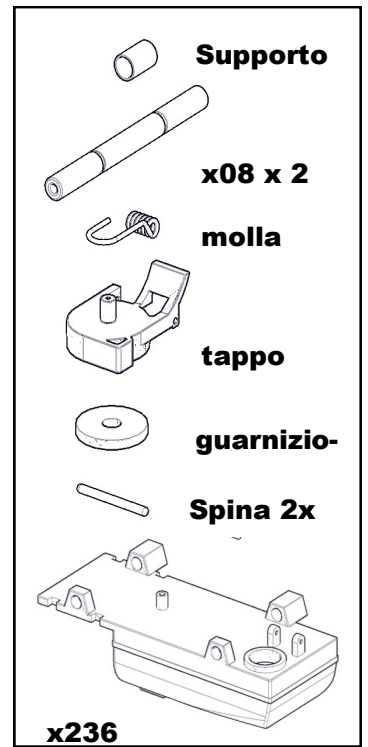
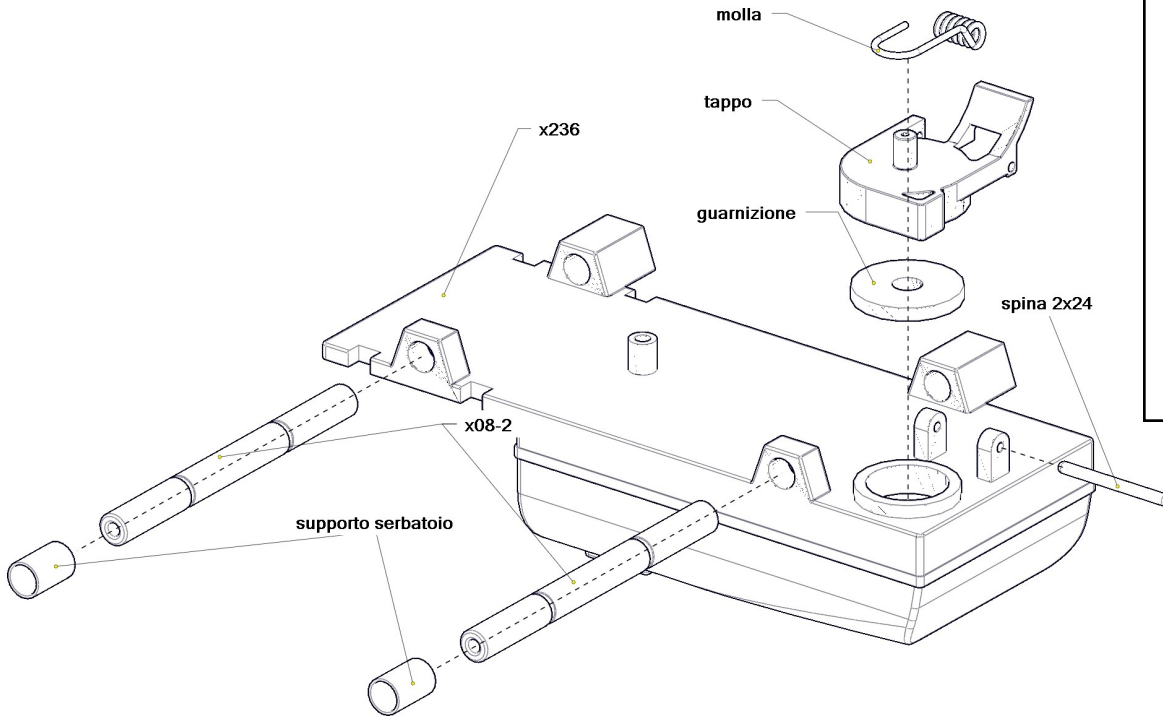
# SF509



# SFS09

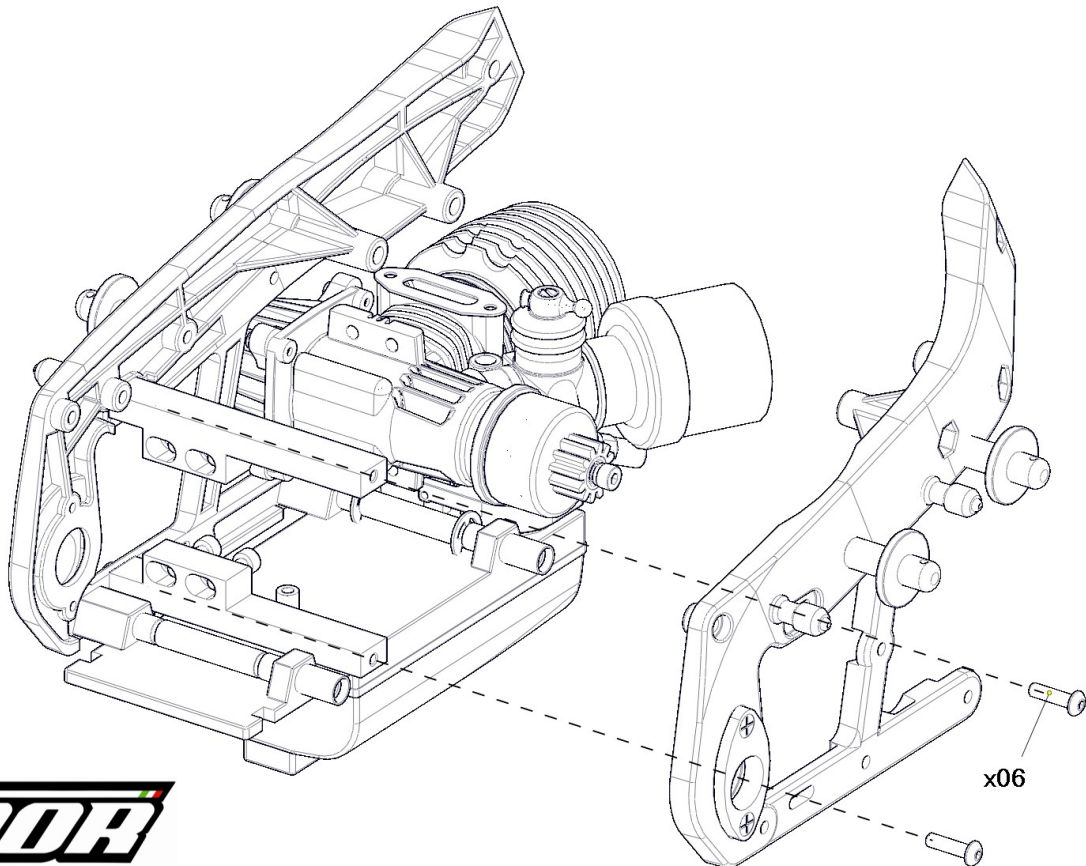
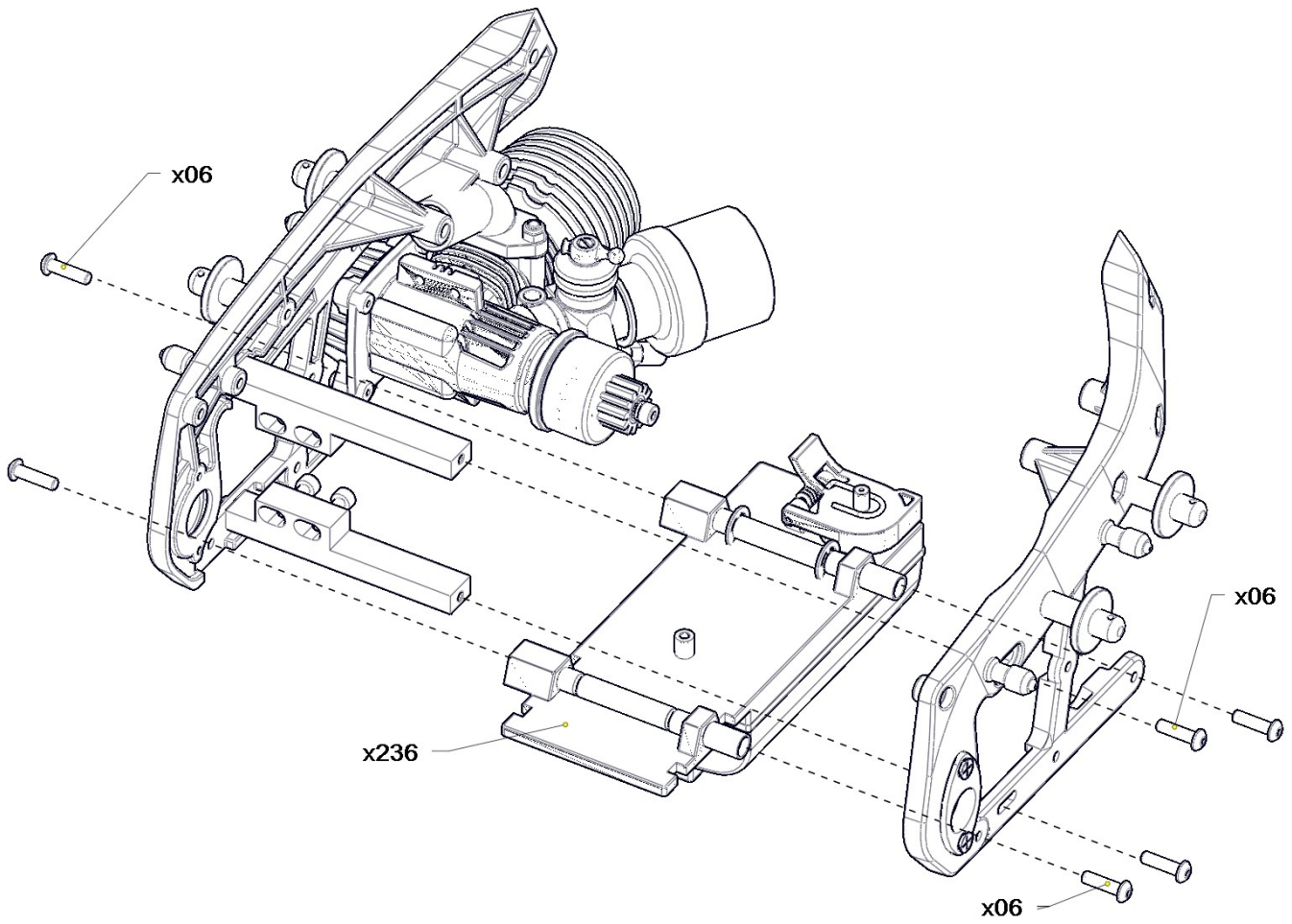
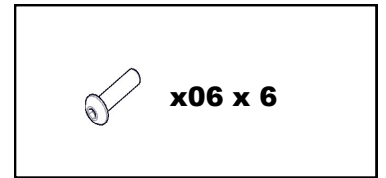


# SFS09



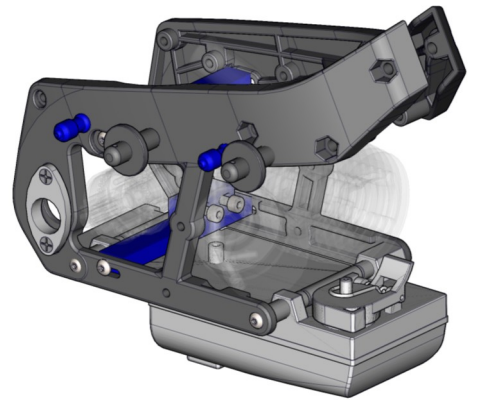
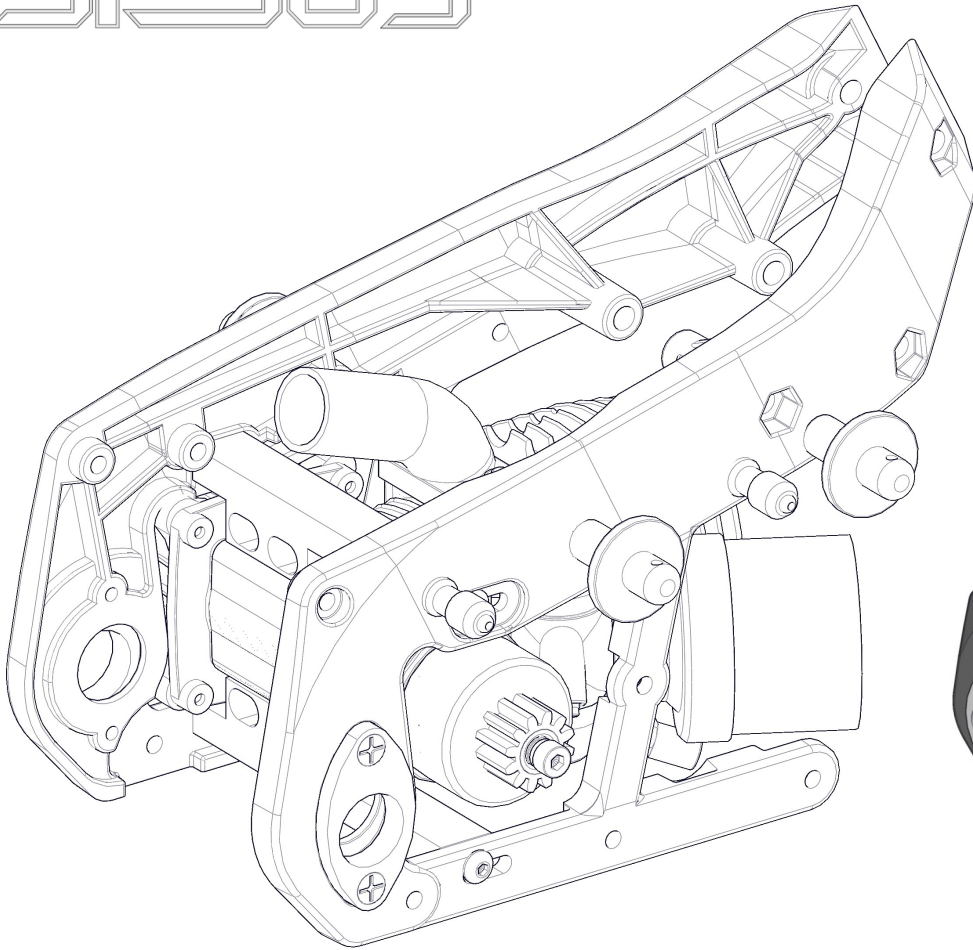
DesignNIK 2009

# SFS09

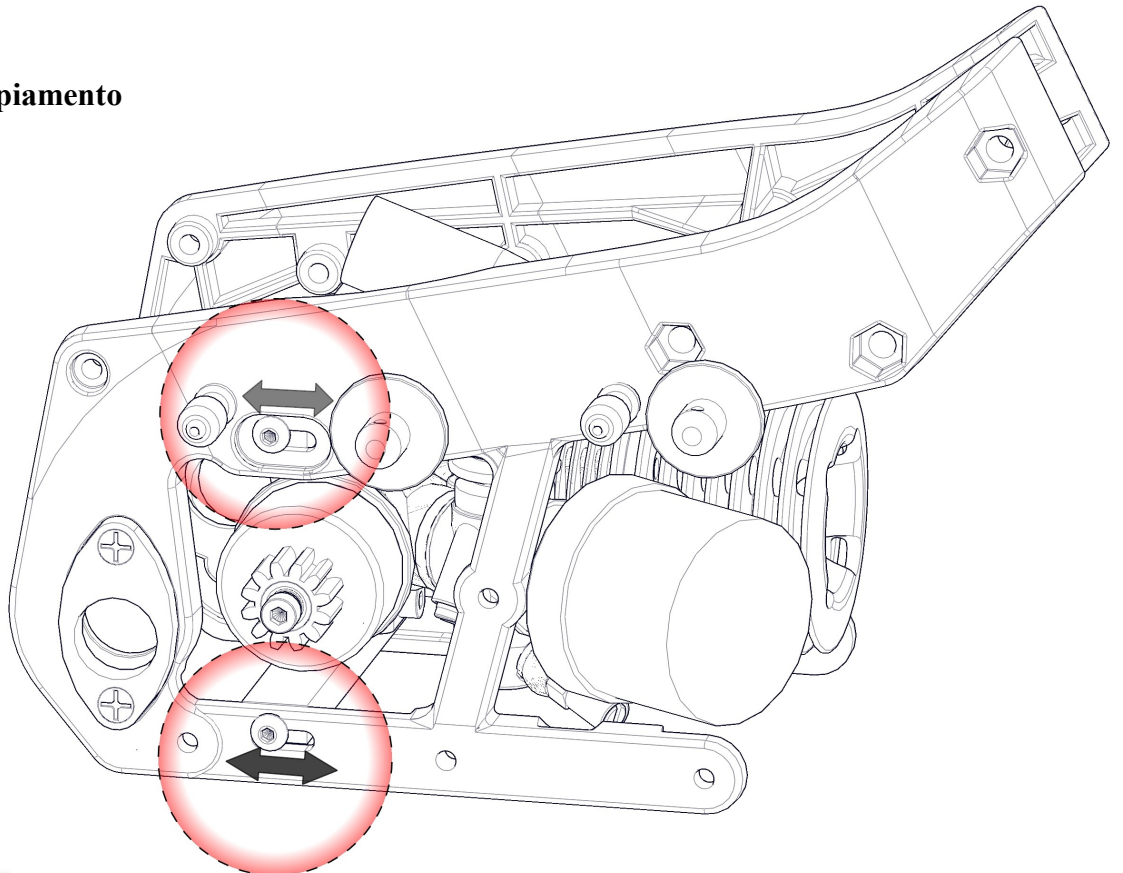


DesignNIK 2009

# SF509



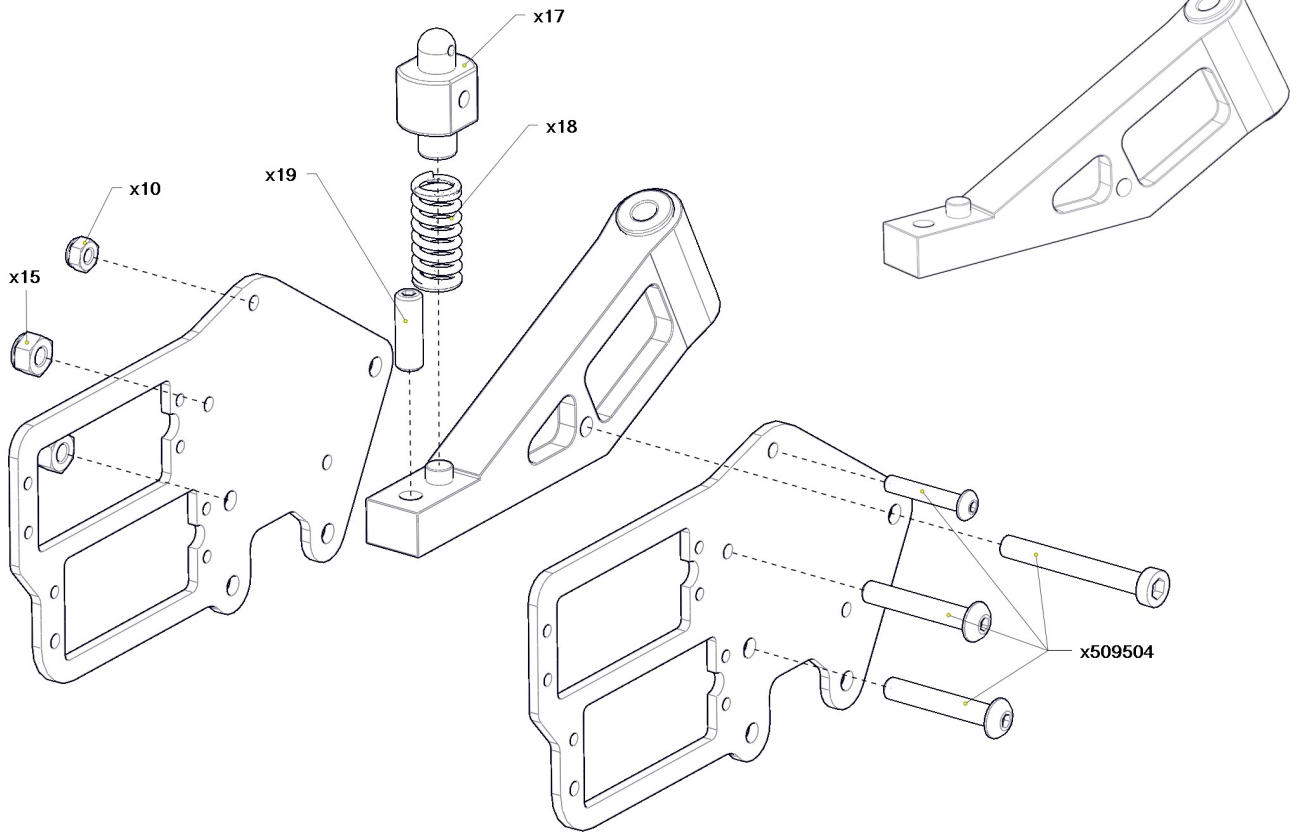
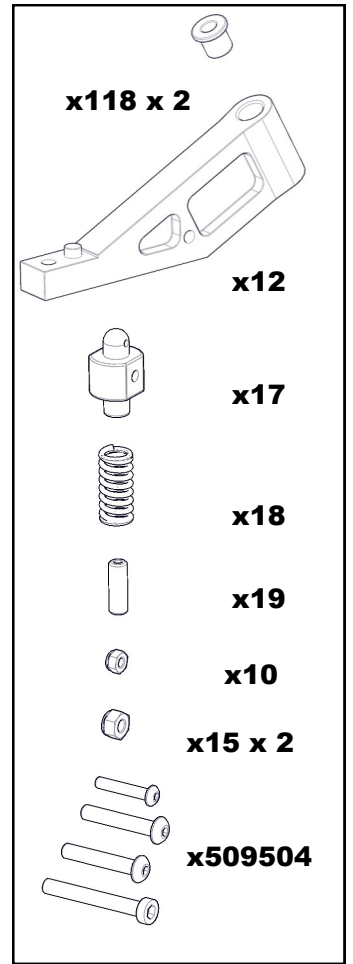
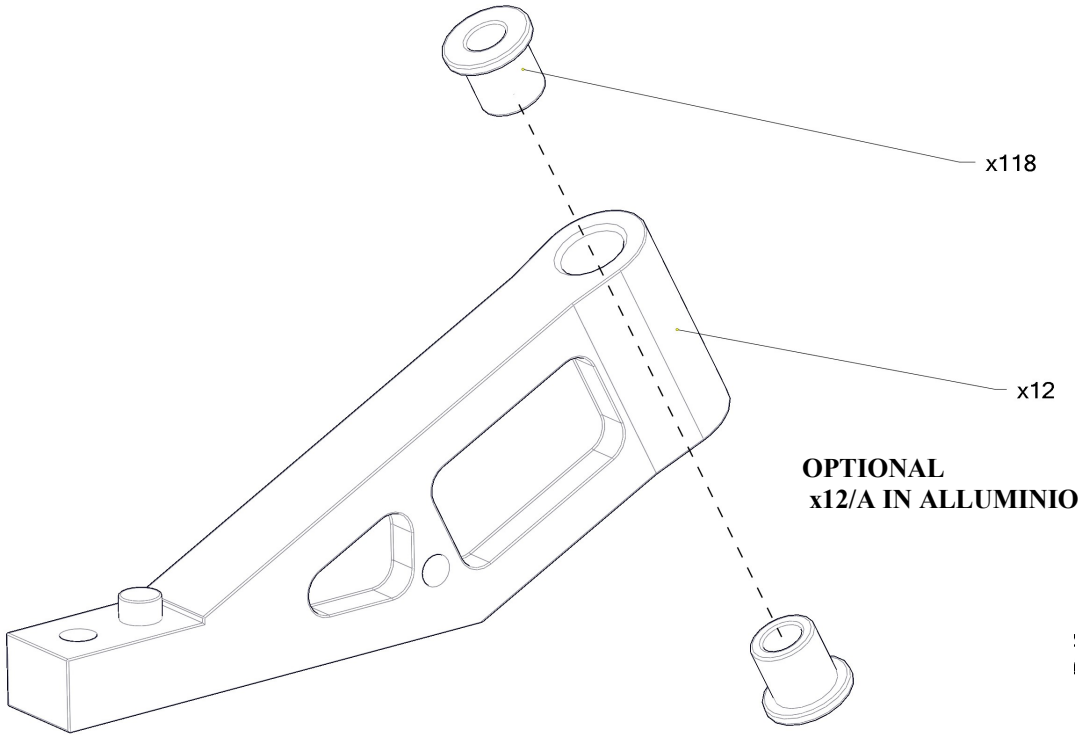
## Posizionamento accoppiamento pignone-corona



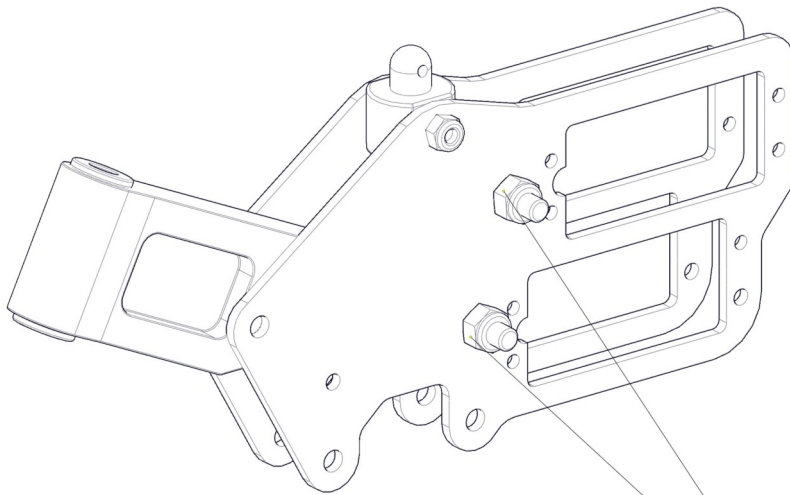
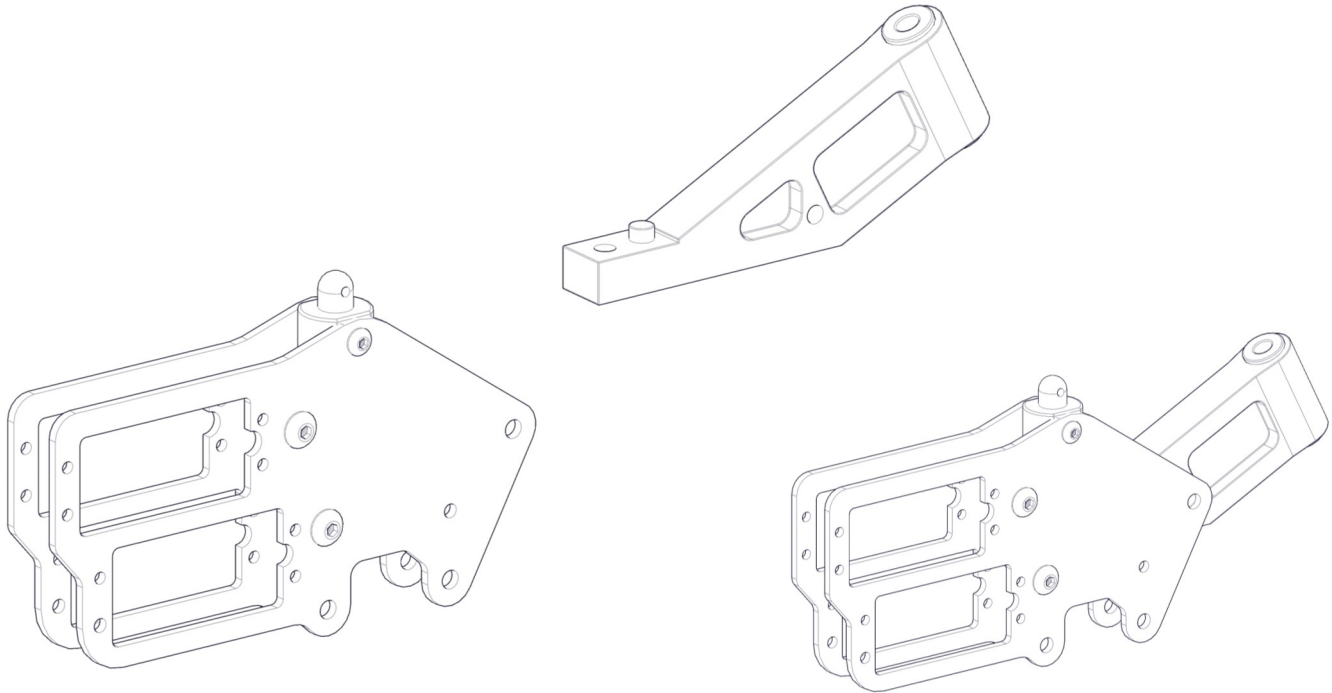
DesigNIK 2009



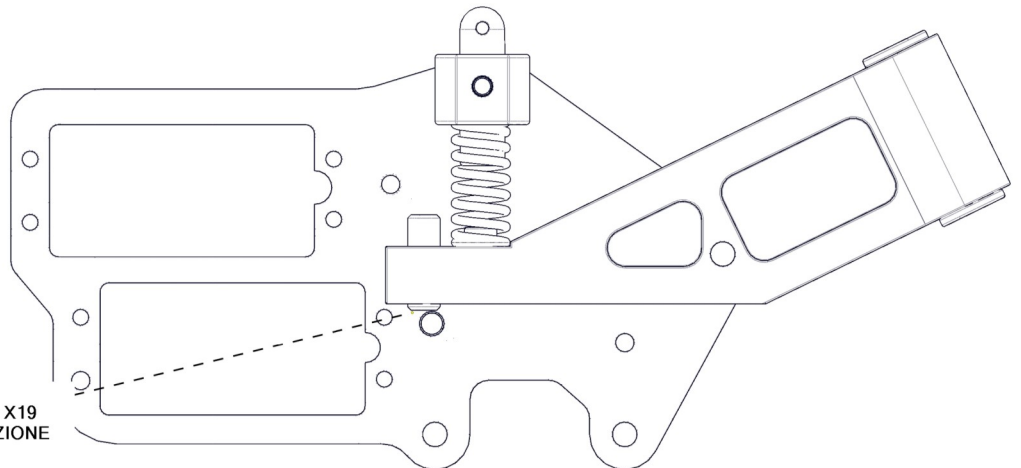
# SF509



DesignNIK 2009

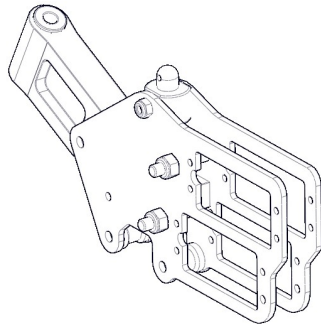
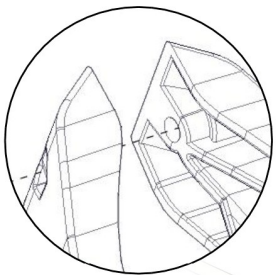
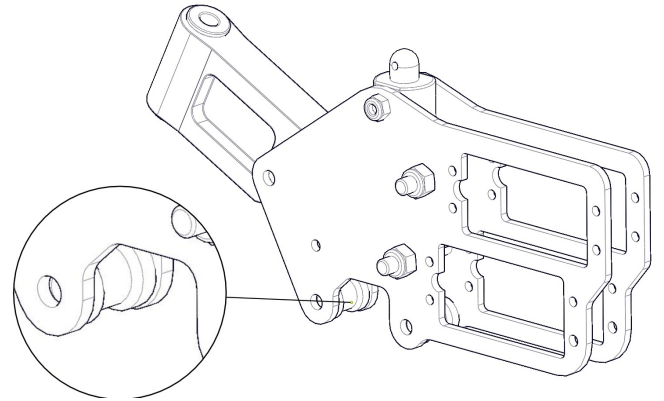
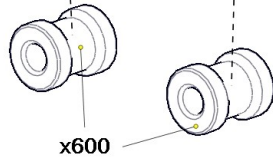
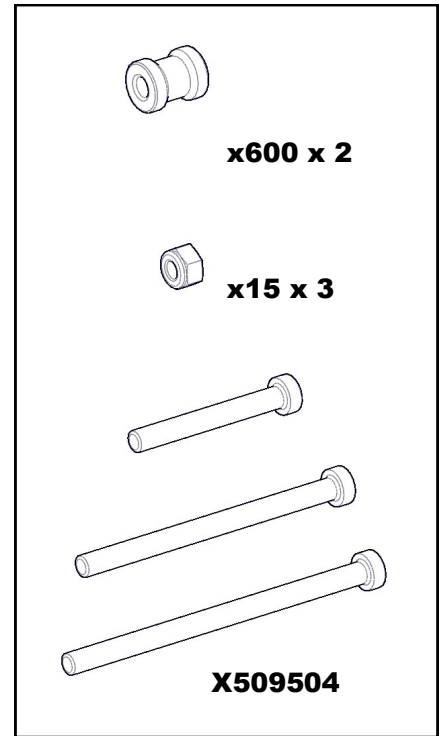
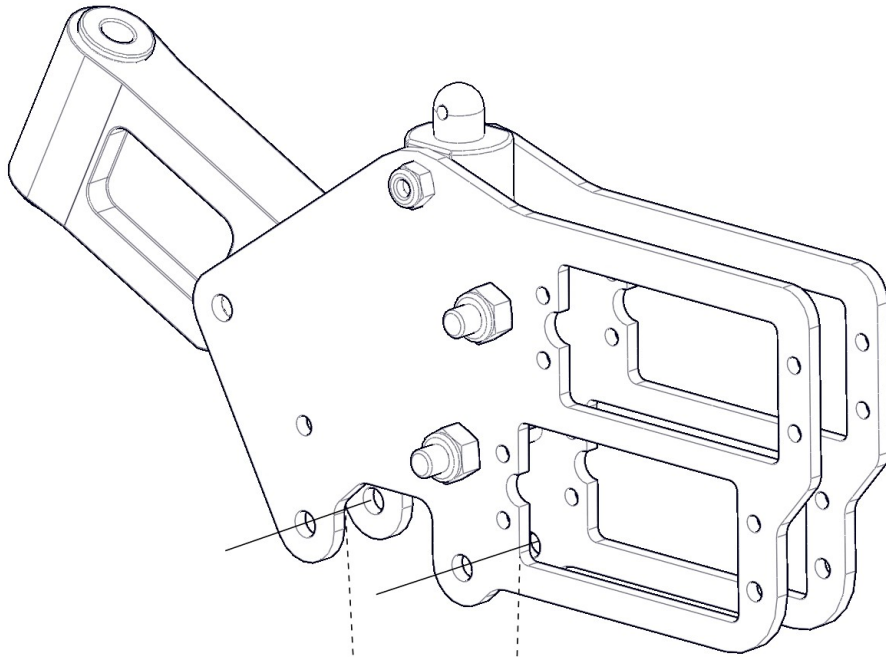


NON STRINGERE - NON LASCIARE GIOCO TRA IL DADO  
E LA SPALLINA

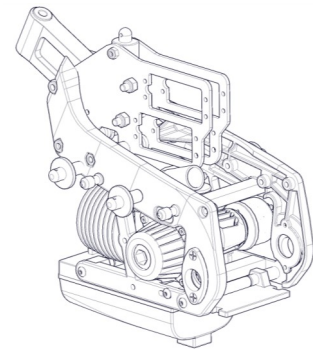


NOTA:  
SI PUO' AGIRE SUL GRANO X19  
PER REGOLARE L'INCLINAZIONE  
DELLA FORCELLA

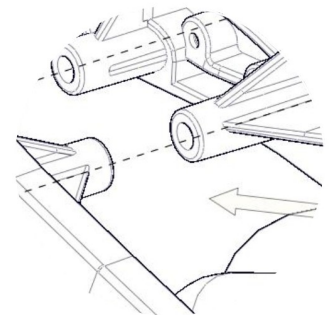
# SF509



**x509504**

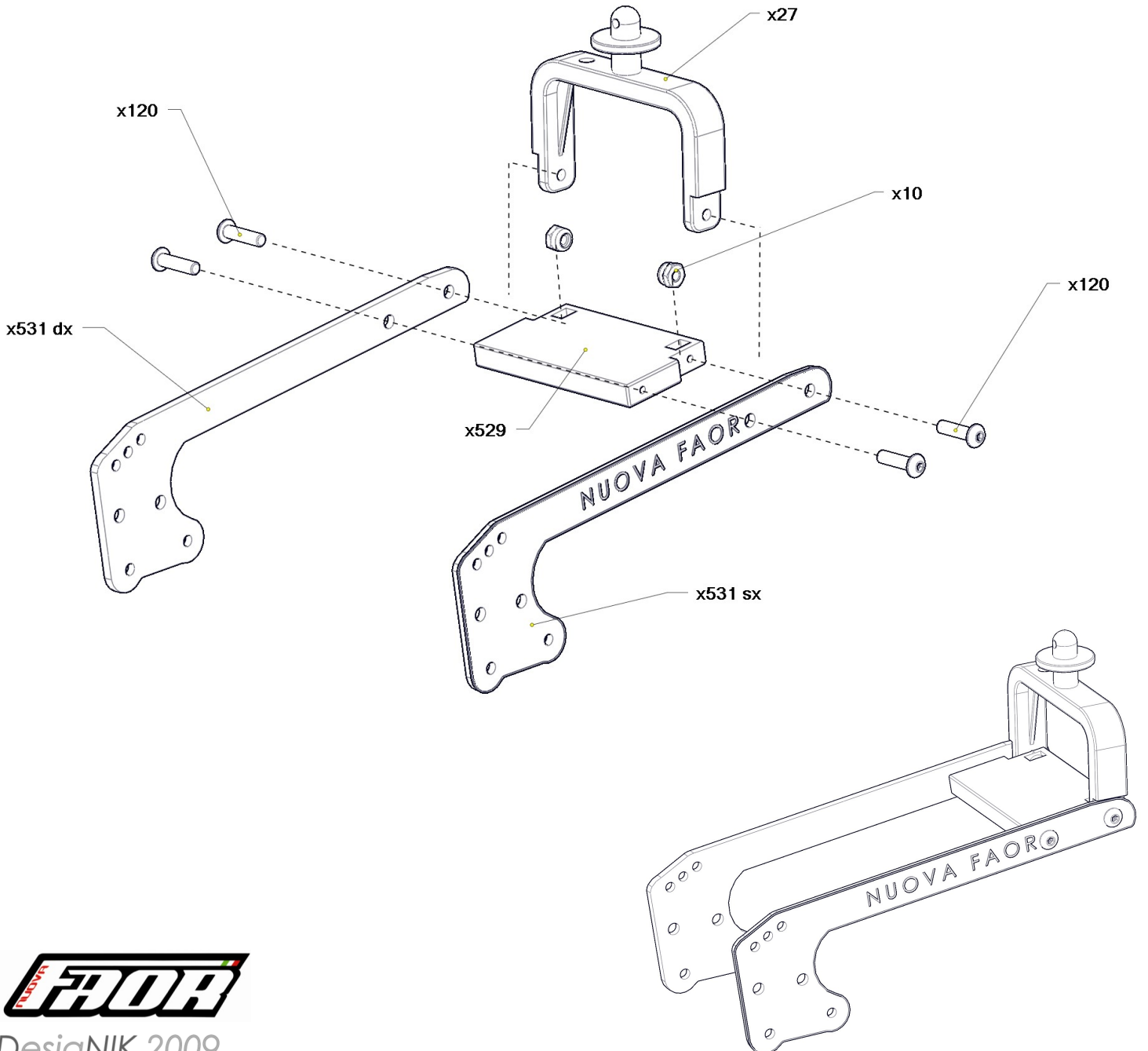
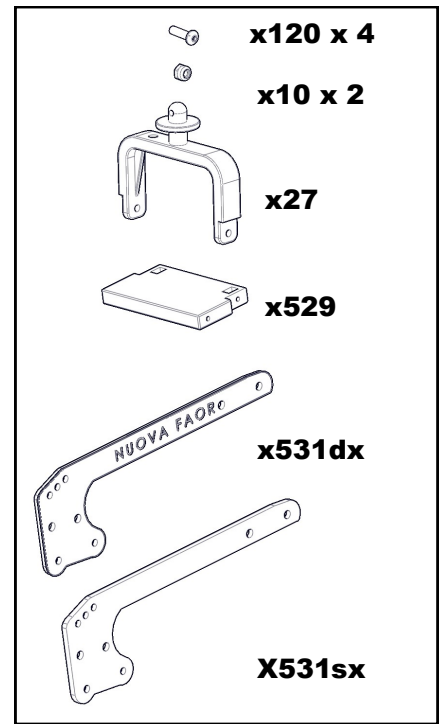
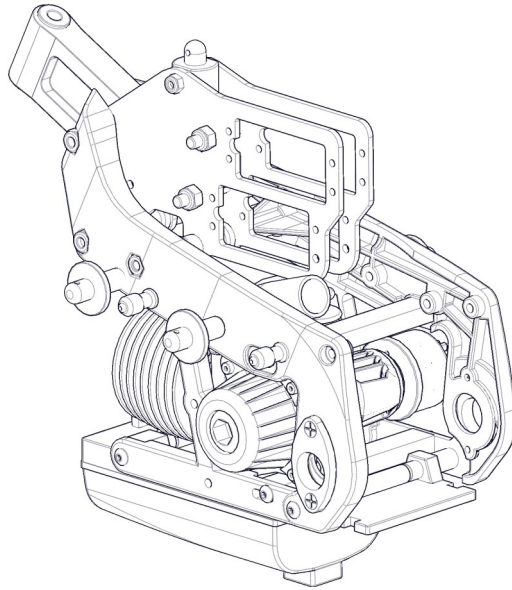


**x15**

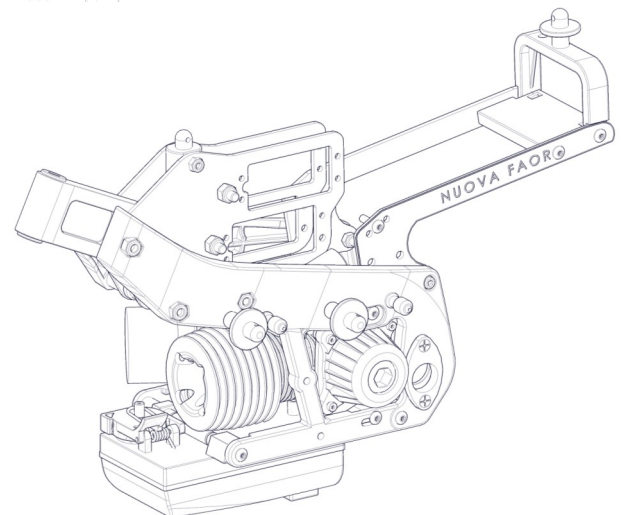
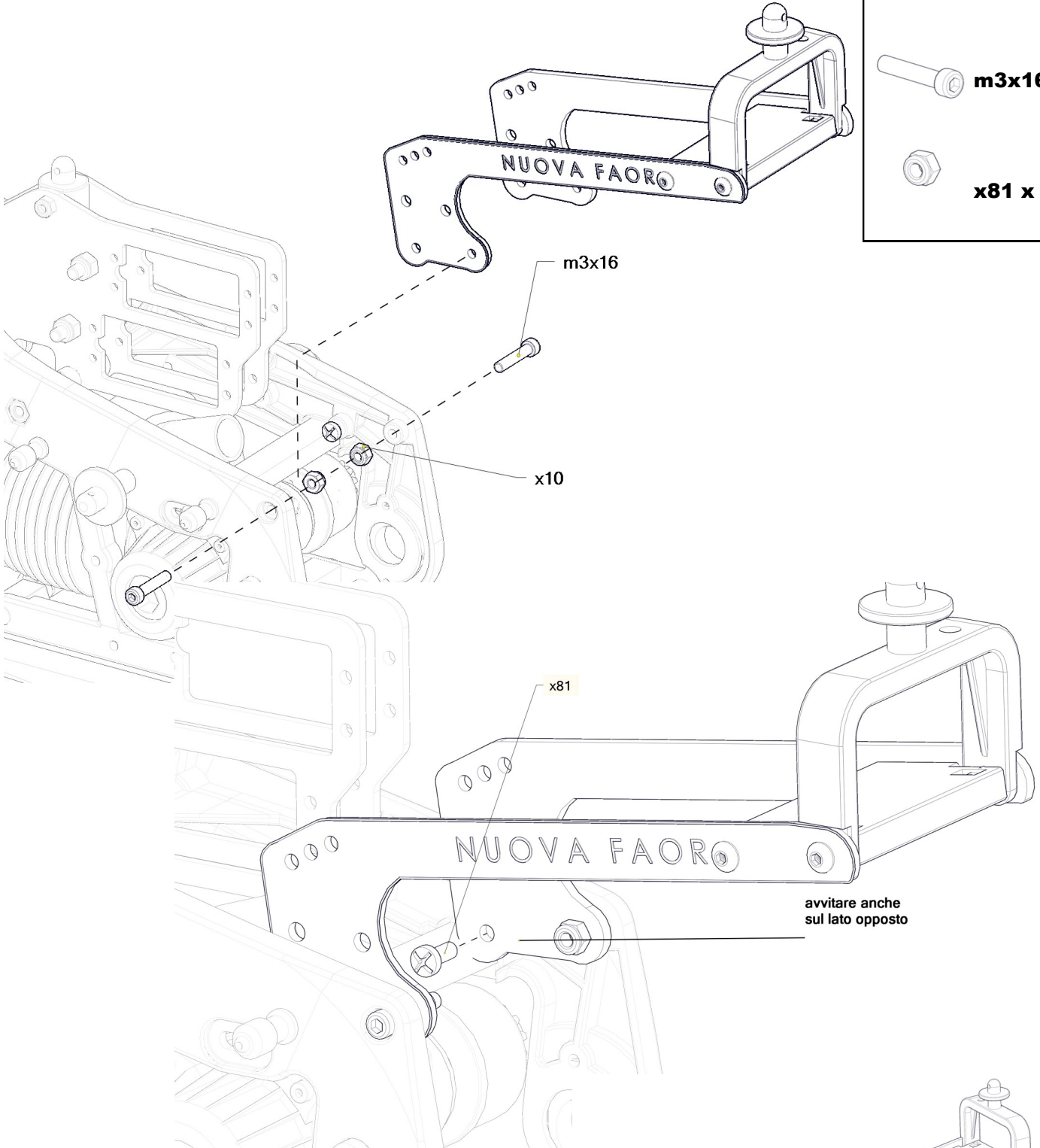
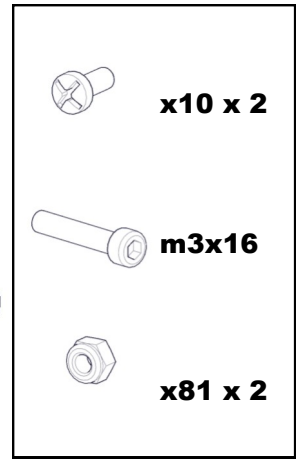


DesigNIK 2009

# SFS09

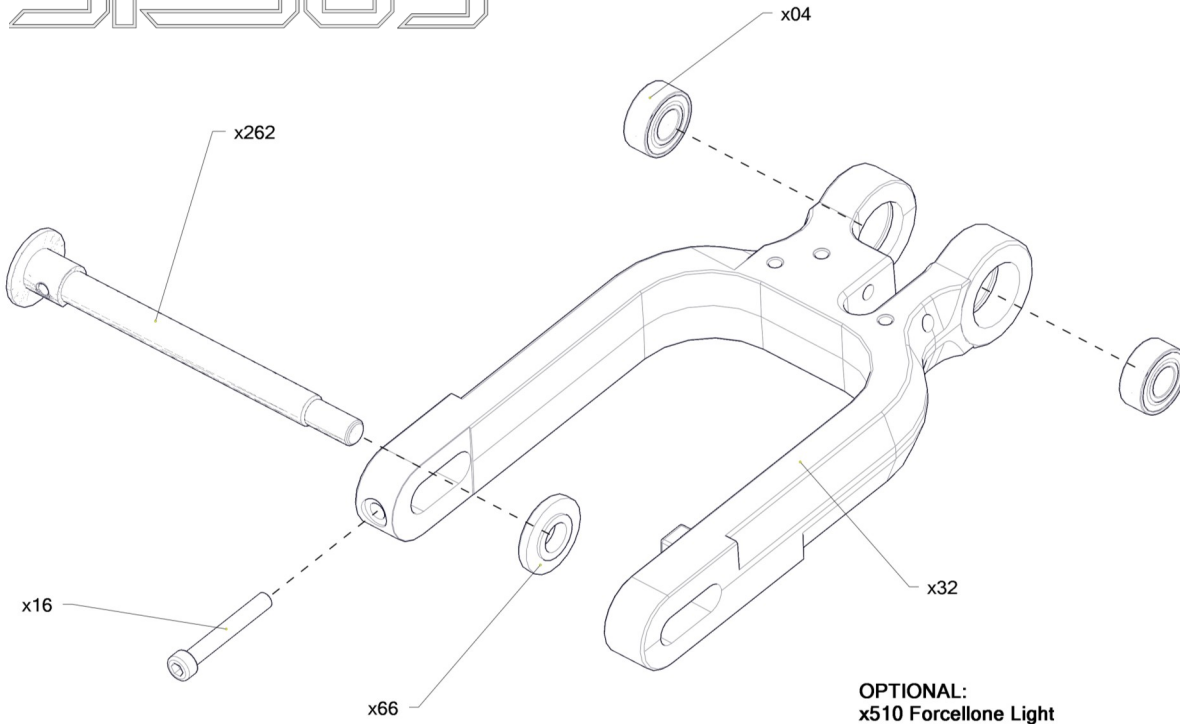







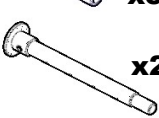




# SFS09



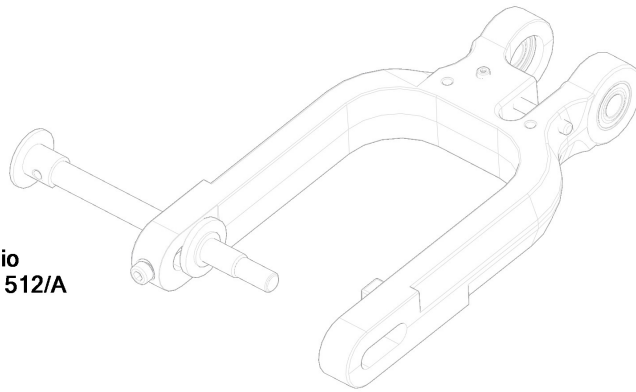
DesignNIK 2009

# SFS09

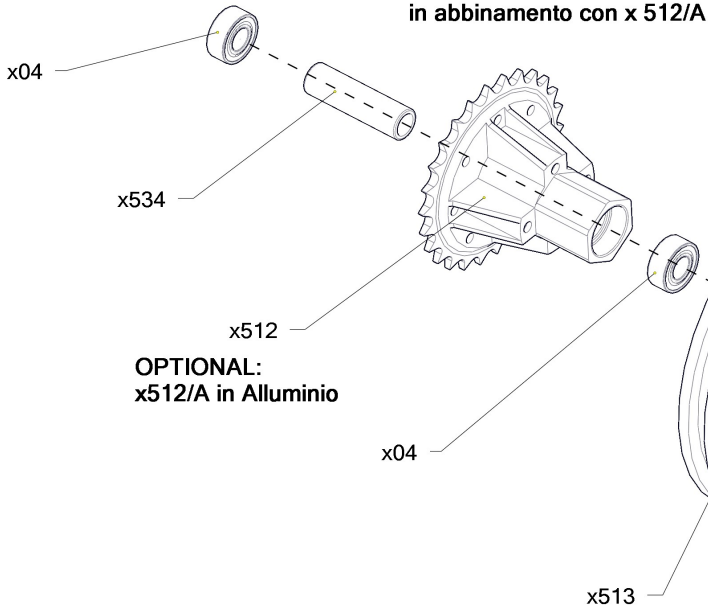


-  **x04 x 4**
  -  **x66**
  -  **x16**
  -  **x120 x 4**
  -  **x534**
  -  **x262**
  -  **x32**
  -  **x512**
  -  **x513**
  - 
- X62 e 62/c**

OPTIONAL:  
x510 Forcellone Light



OPTIONAL:  
x64/C corona in acciaio  
in abbinamento con x 512/A



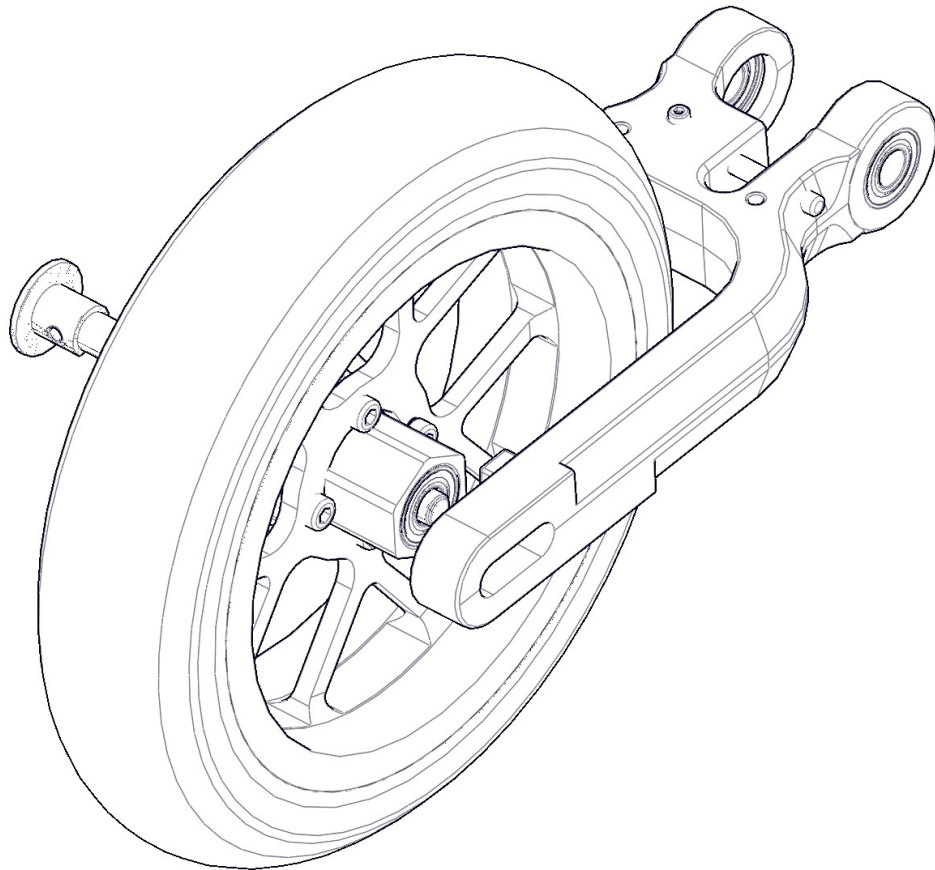
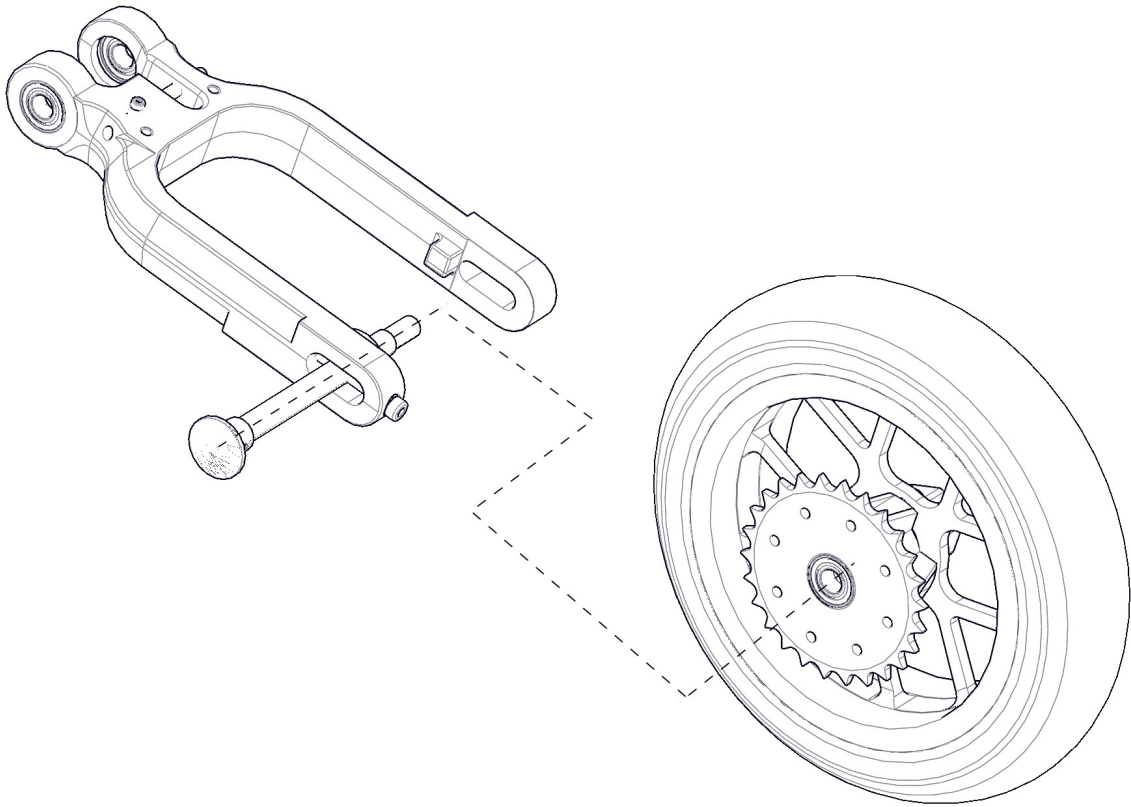
OPTIONAL:  
x512/A in Alluminio

Riempimento x 62/C



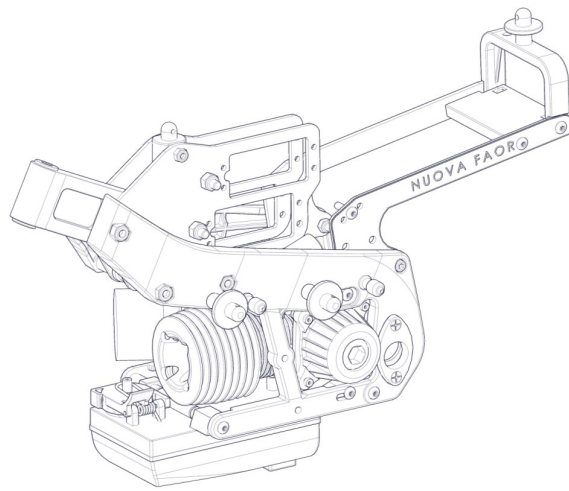
DesigNIK 2009

# SFS09

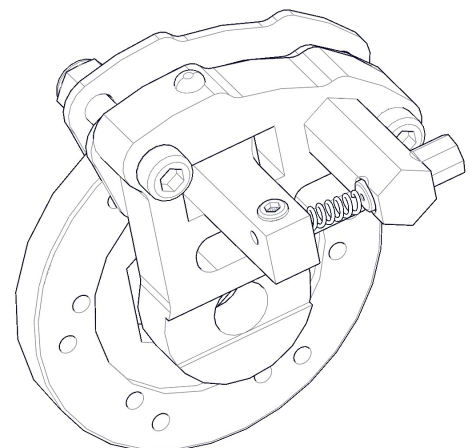
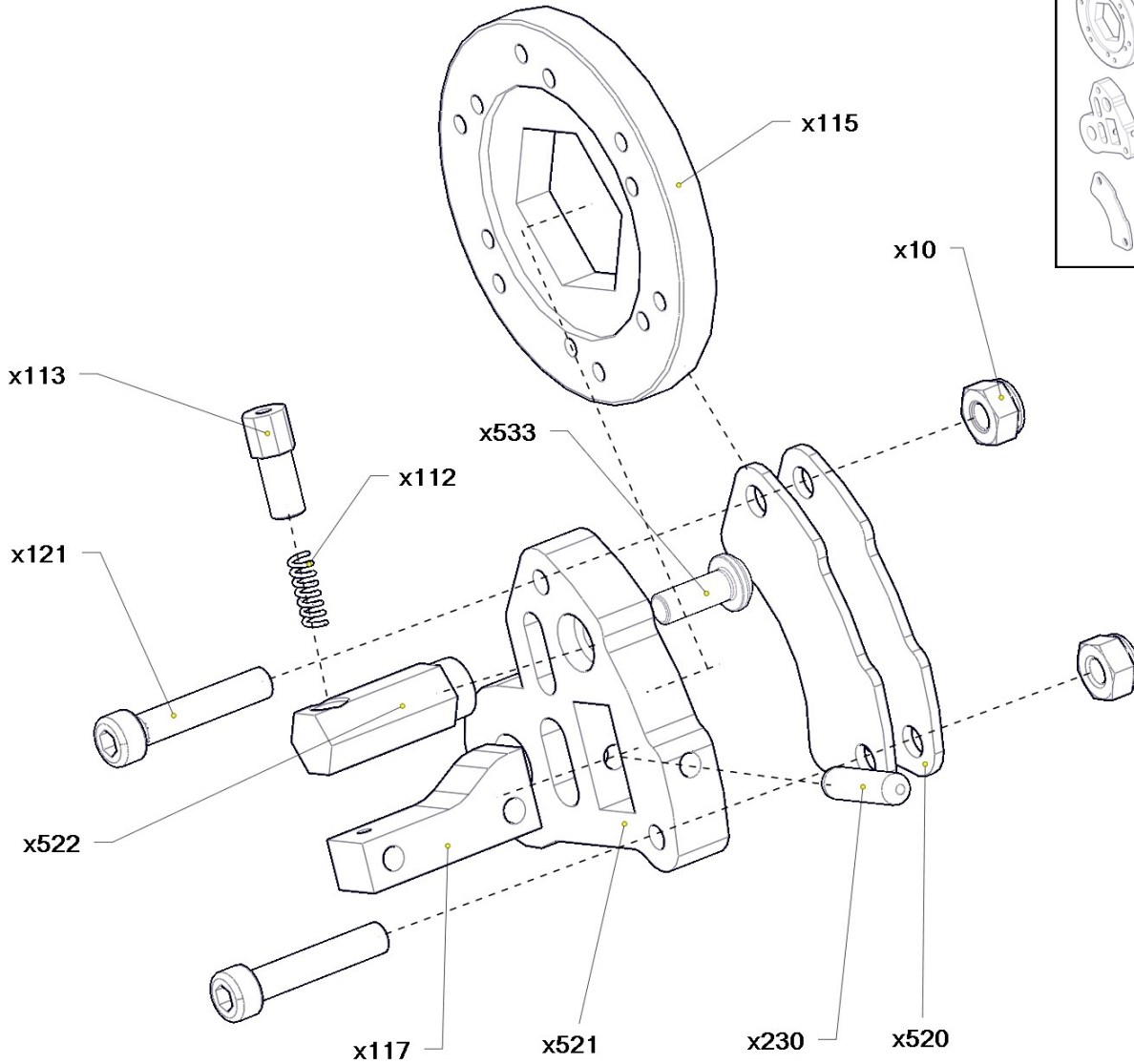


DesignNIK 2009

# SFS09



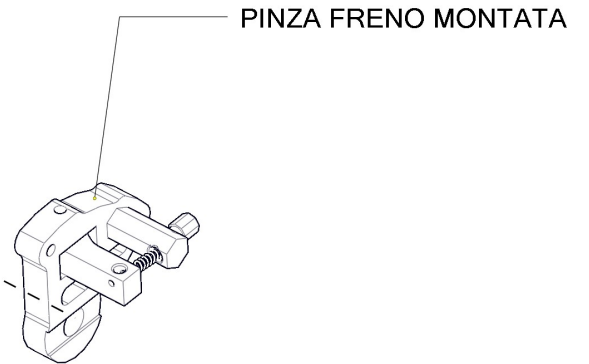
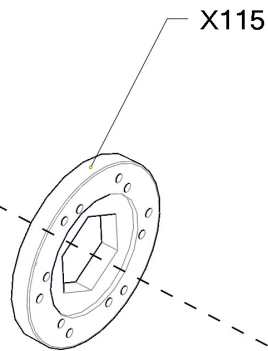
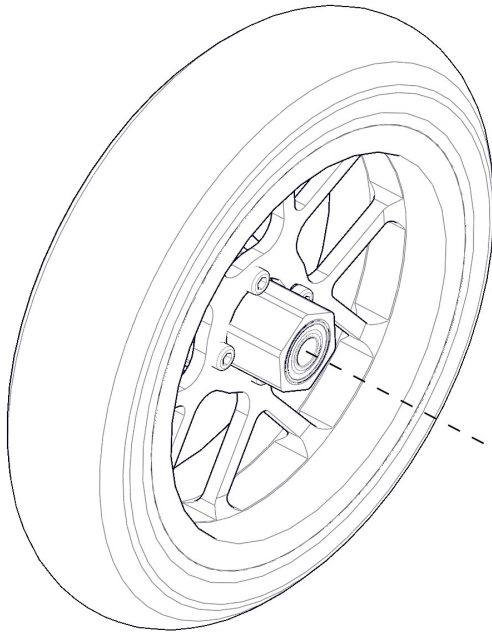
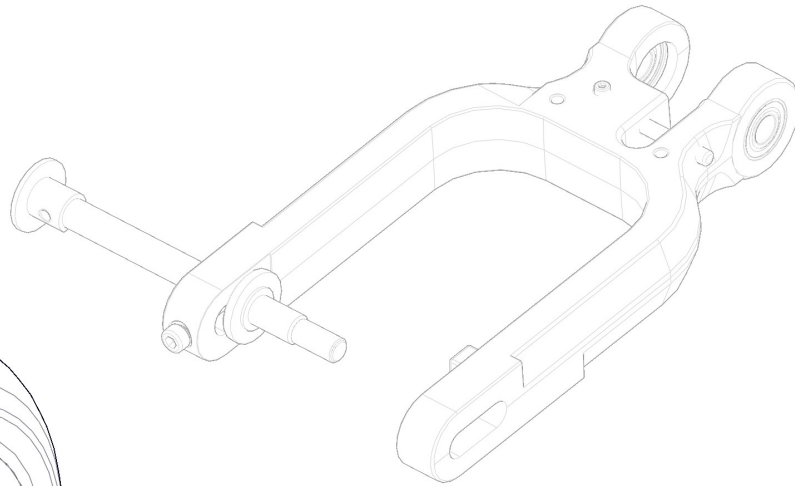
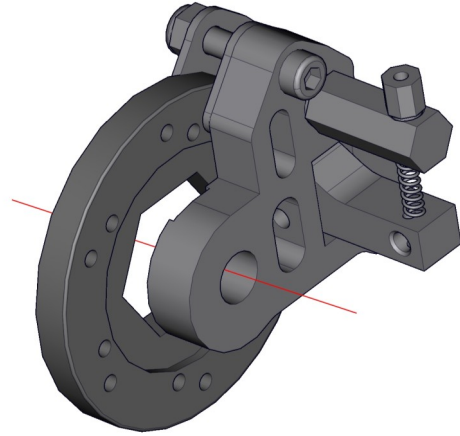
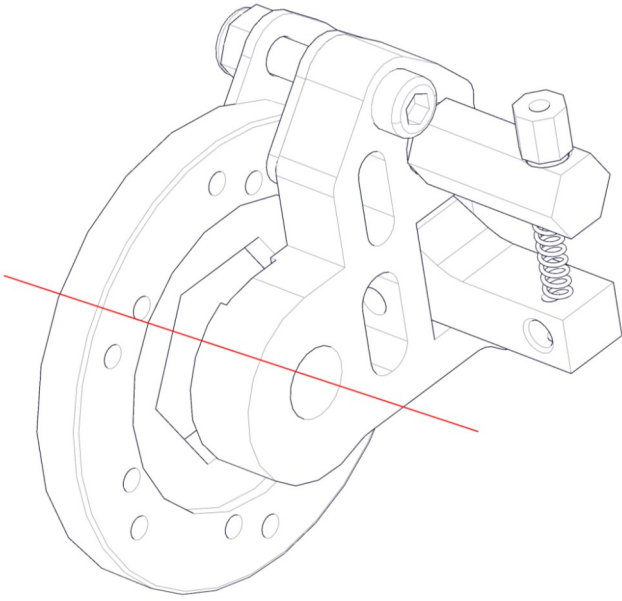
	<b>x113</b>
	<b>x112</b>
	<b>x121 x2</b>
	<b>x533</b>
	<b>x10 x 2</b>
	<b>x230</b>
	<b>x117</b>
	<b>x522</b>
	<b>x115</b>
	<b>x521</b>
	<b>x520 x 2</b>



DesignNIK 2009



# SFS09

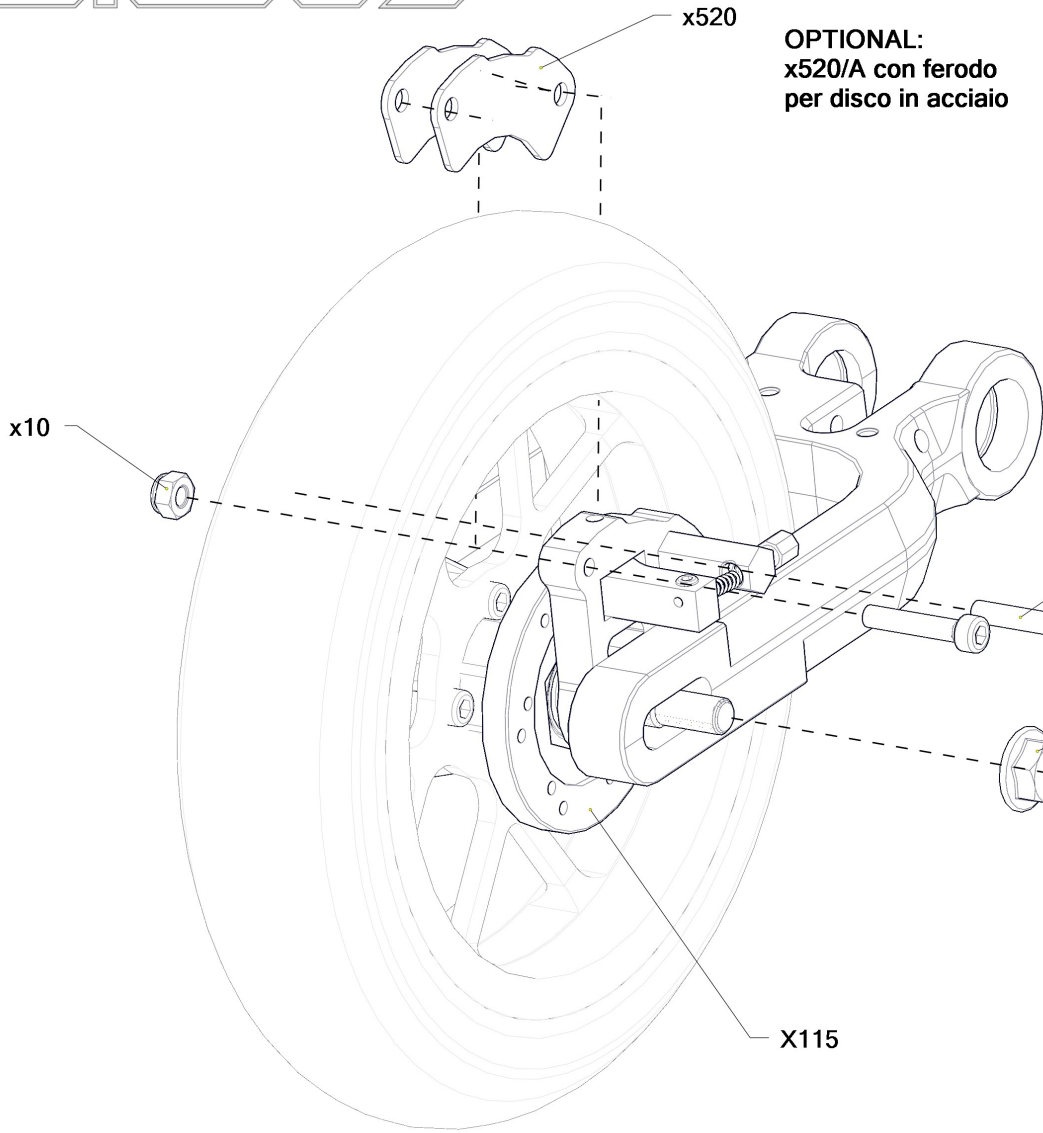






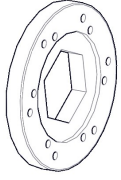
OPTIONAL:  
x515/A in acciaio

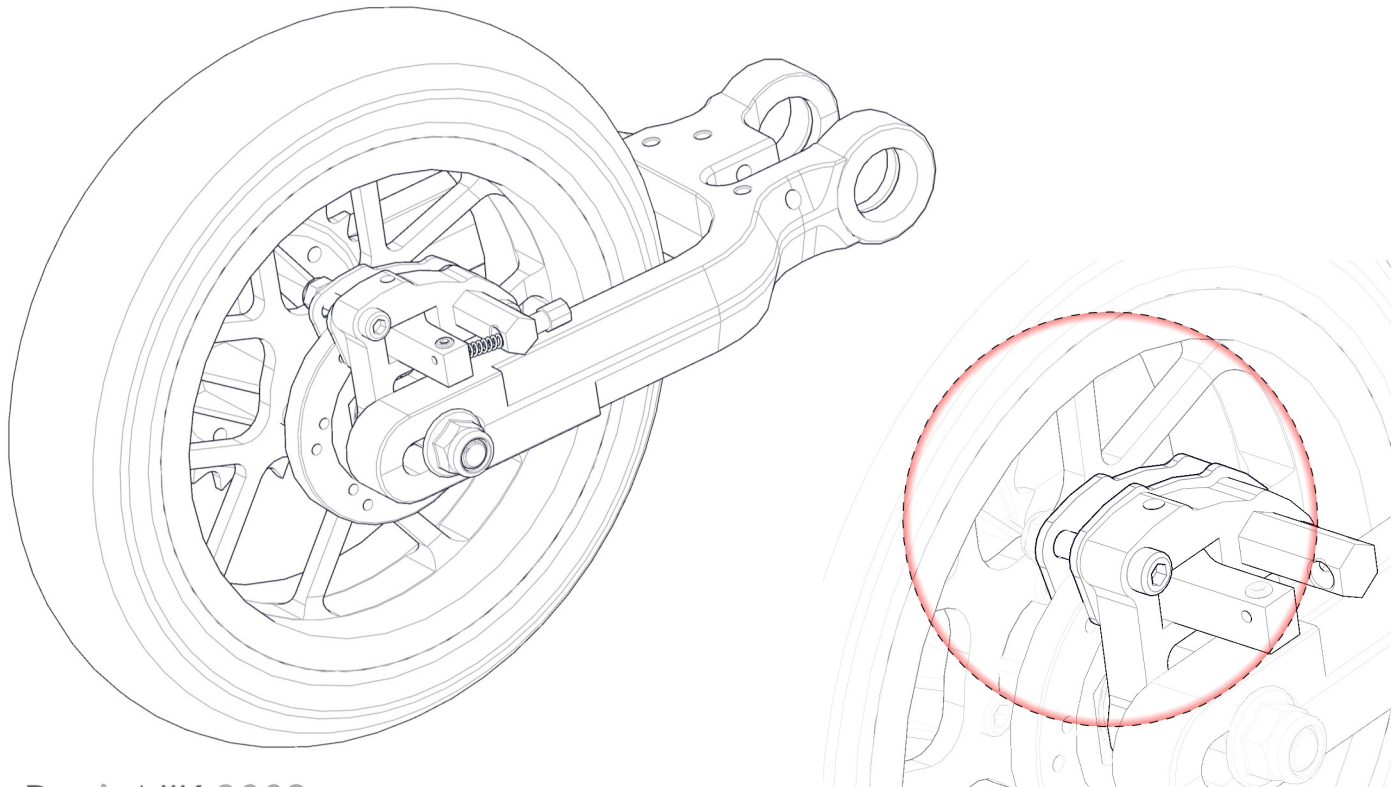


DesigNIK 2009

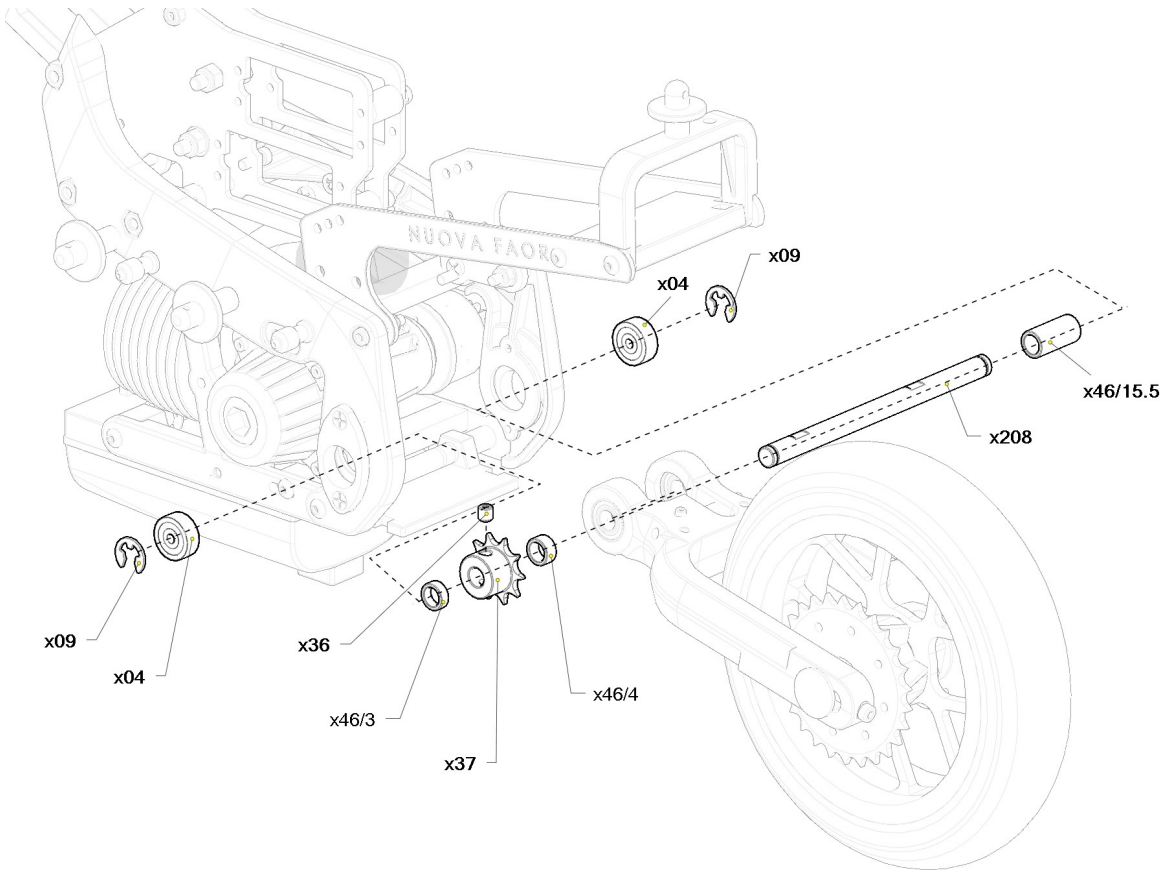
# SFS09











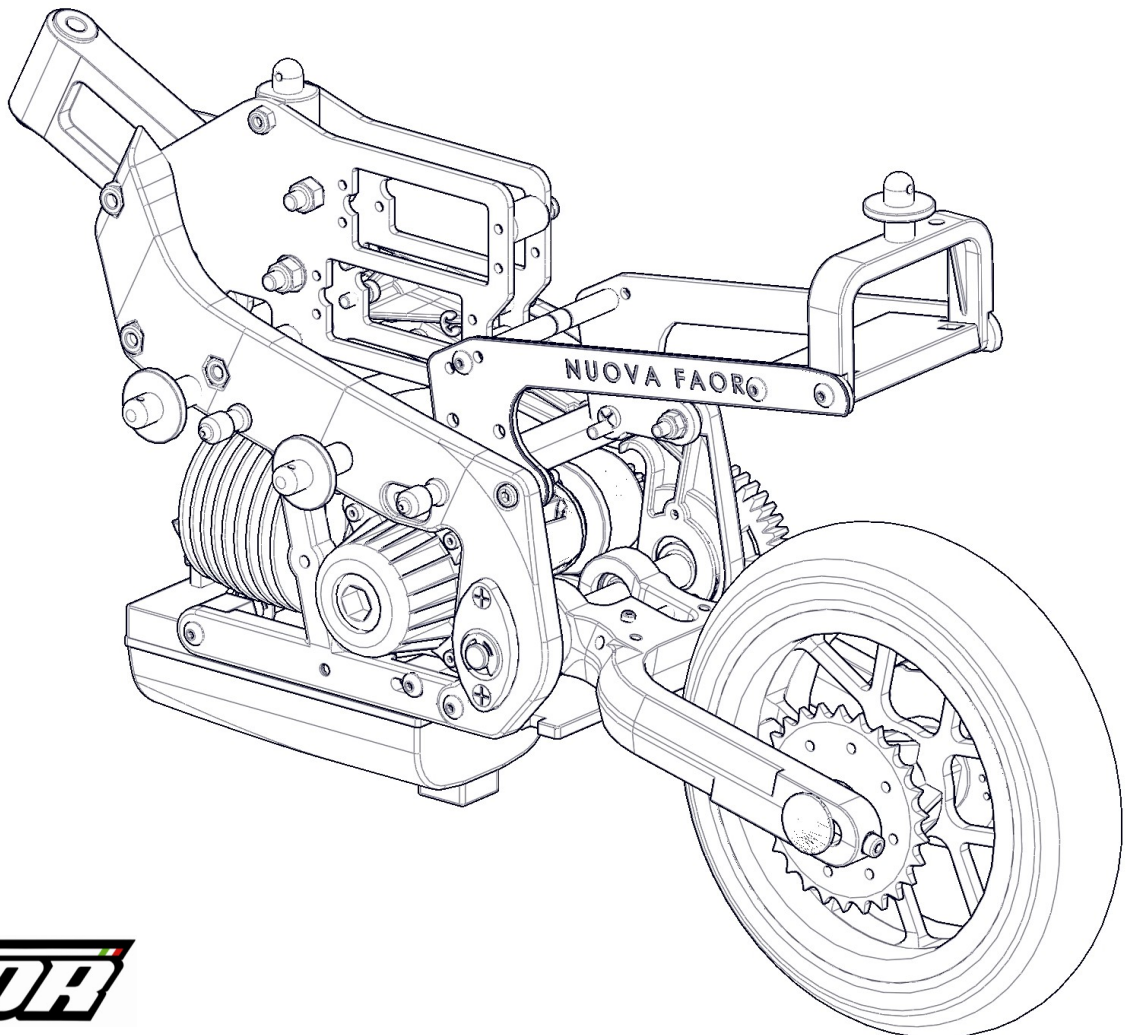
-  **x10 x 2**
-  **x520**
-  **M5**
-  **x121 x 2**
-  **x115**



# SF509

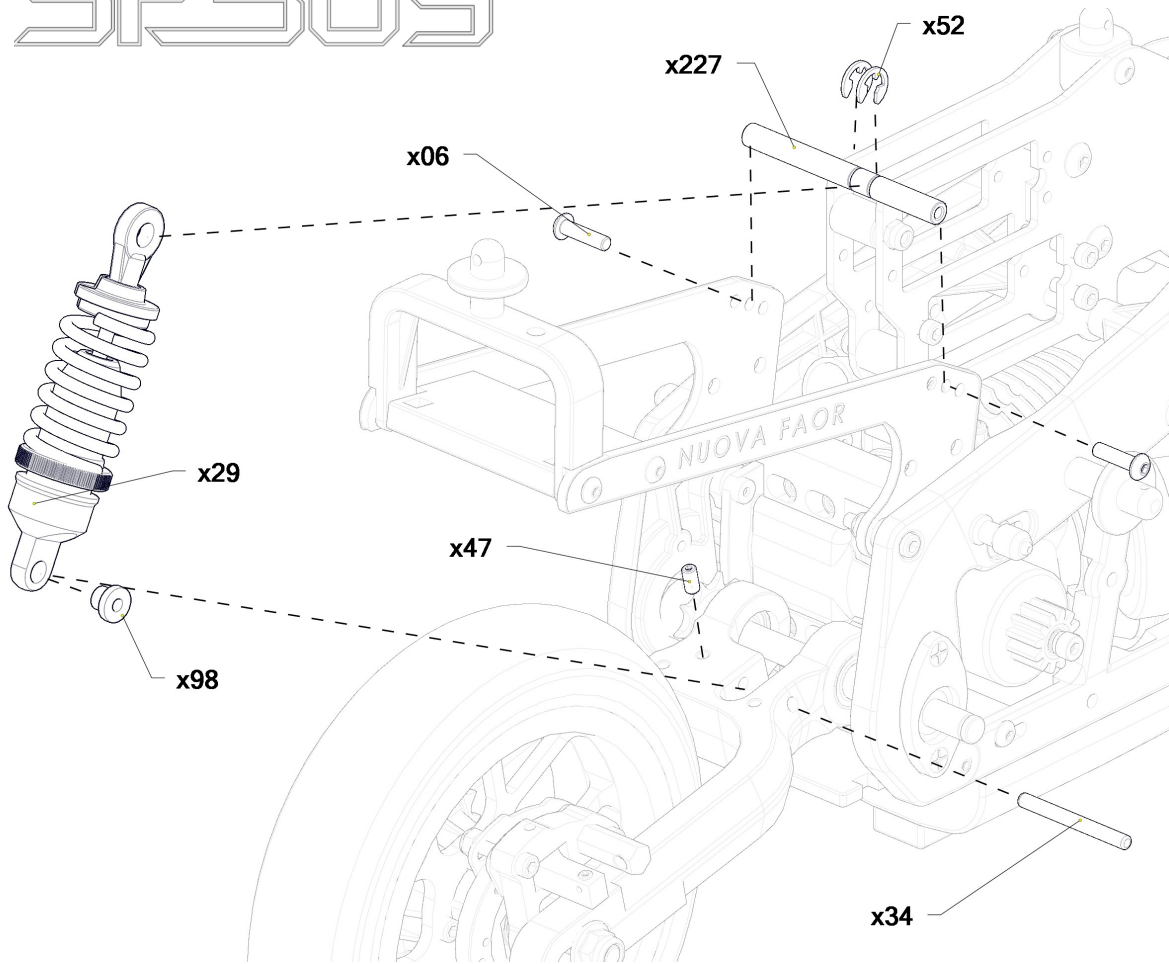


-  **x36**
-  **x46/4**
-  **x46/3**
-  **x09 x 2**
-  **x04 x 2**
-  **x37**
-  **x46/15.5**
-  **x208**

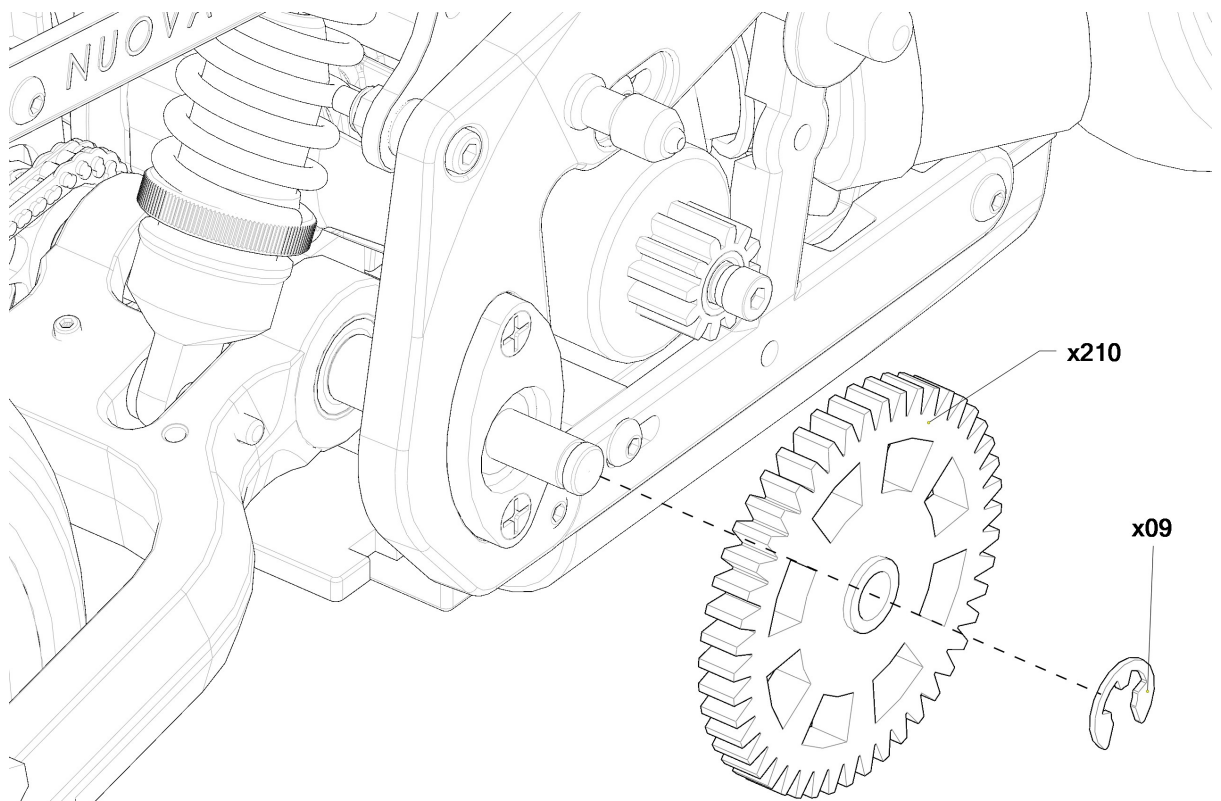


DesignNIK 2009

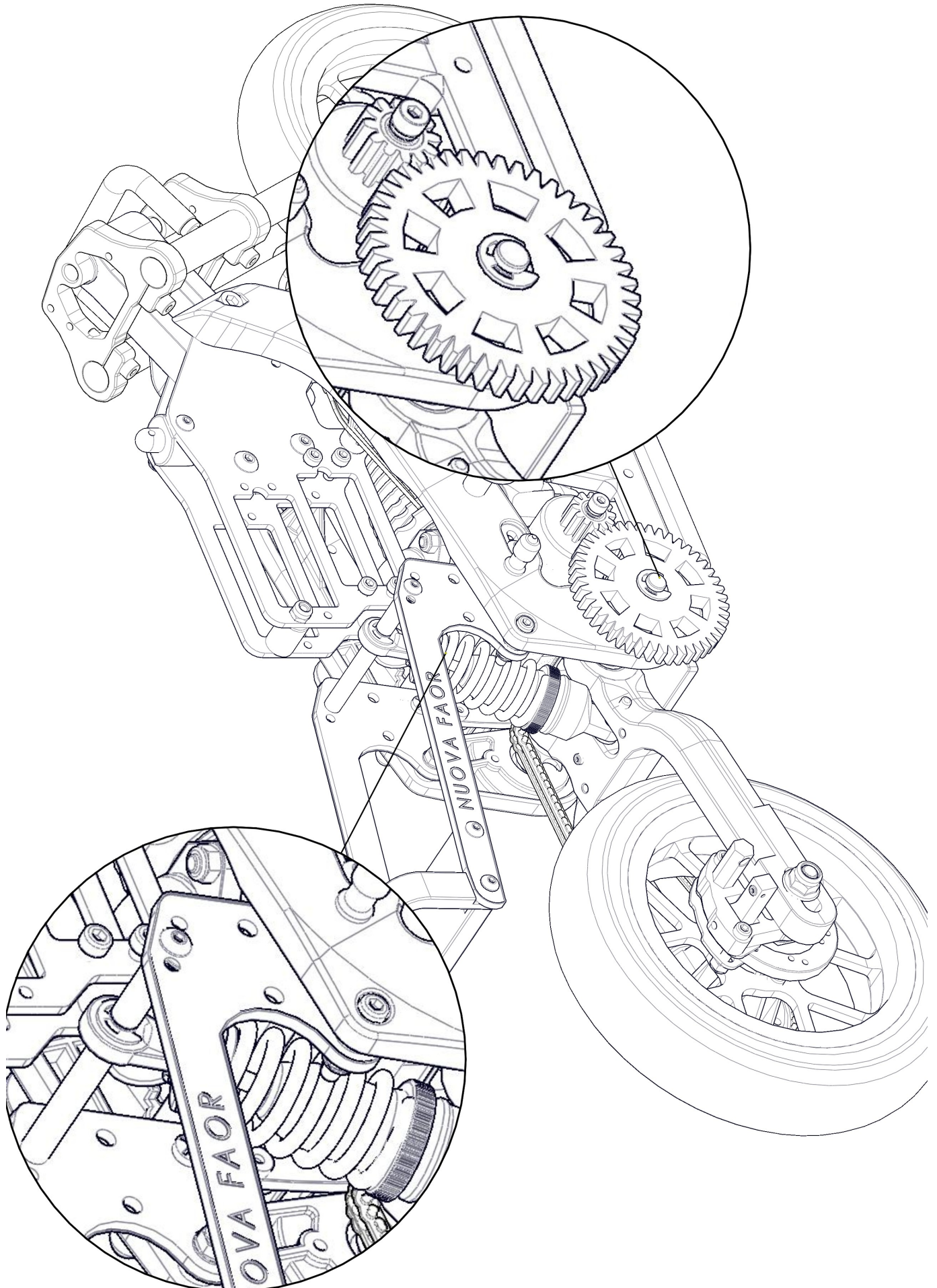
# SFS09



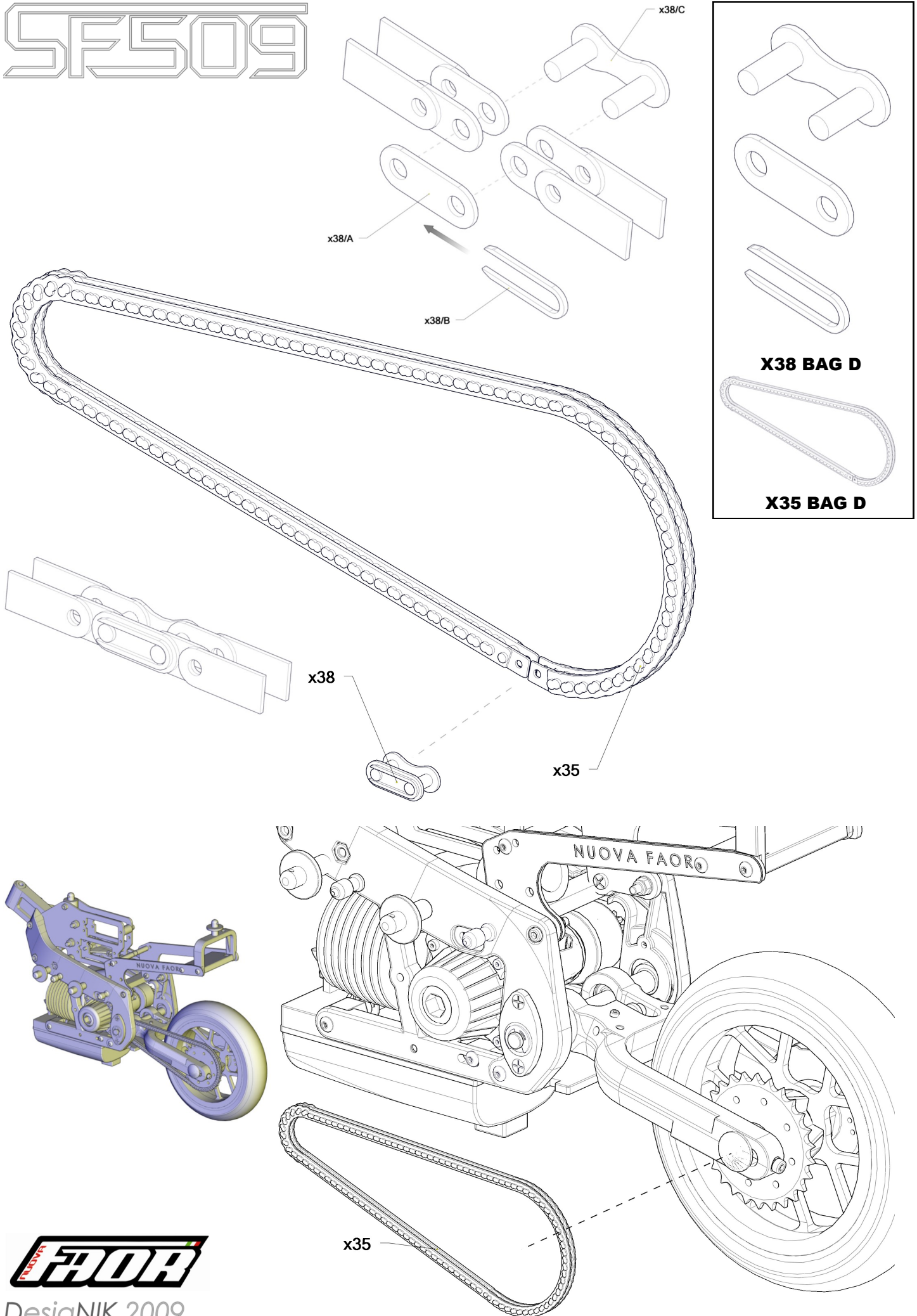
	<b>x47</b>
	<b>x52 x 2</b>
	<b>x09</b>
	<b>x98</b>
	<b>x06 x 2</b>
	<b>x34</b>
	<b>x227</b>
	<b>x29</b>
	<b>x210</b>



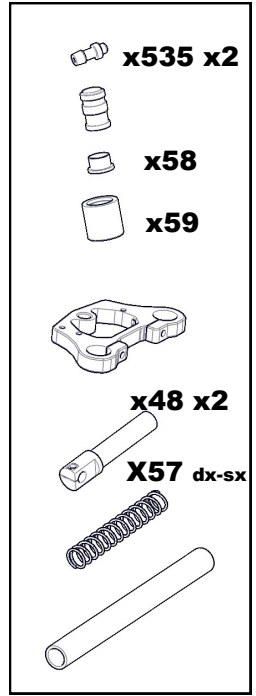
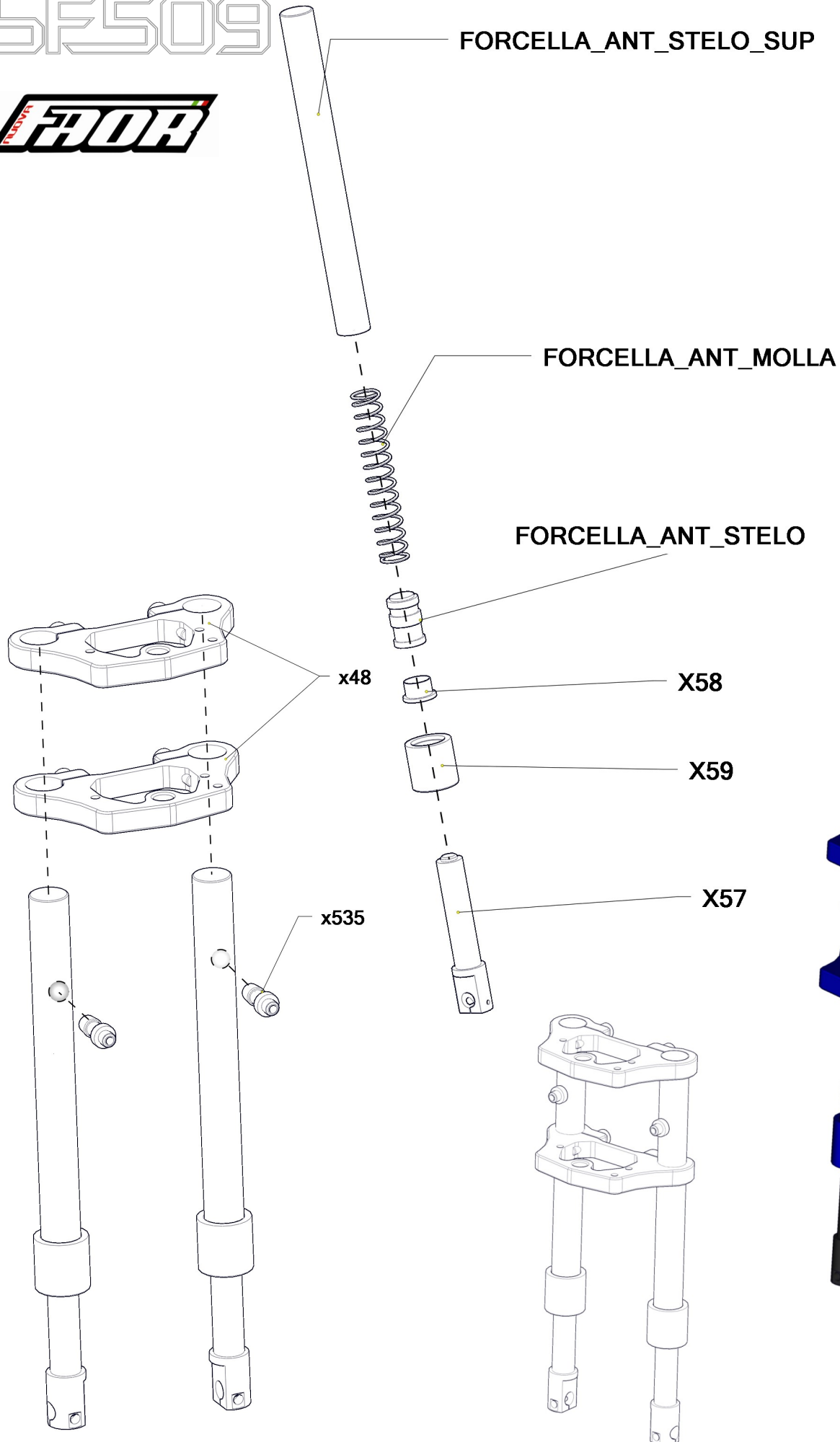
DesignNIK 2009



# SF509



# SFS09



# SFS09

X69

x514

- x553 x 2
- x04 x 2
- x551
- x115
- x69  
x69C
- x514

Riempimento x69/C

x115

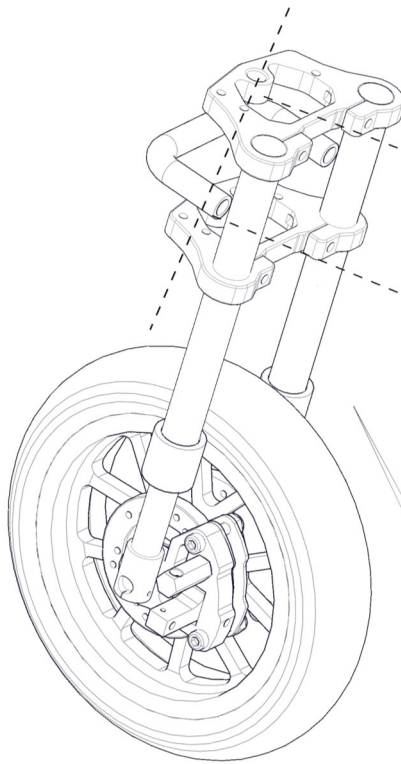
x04

x551

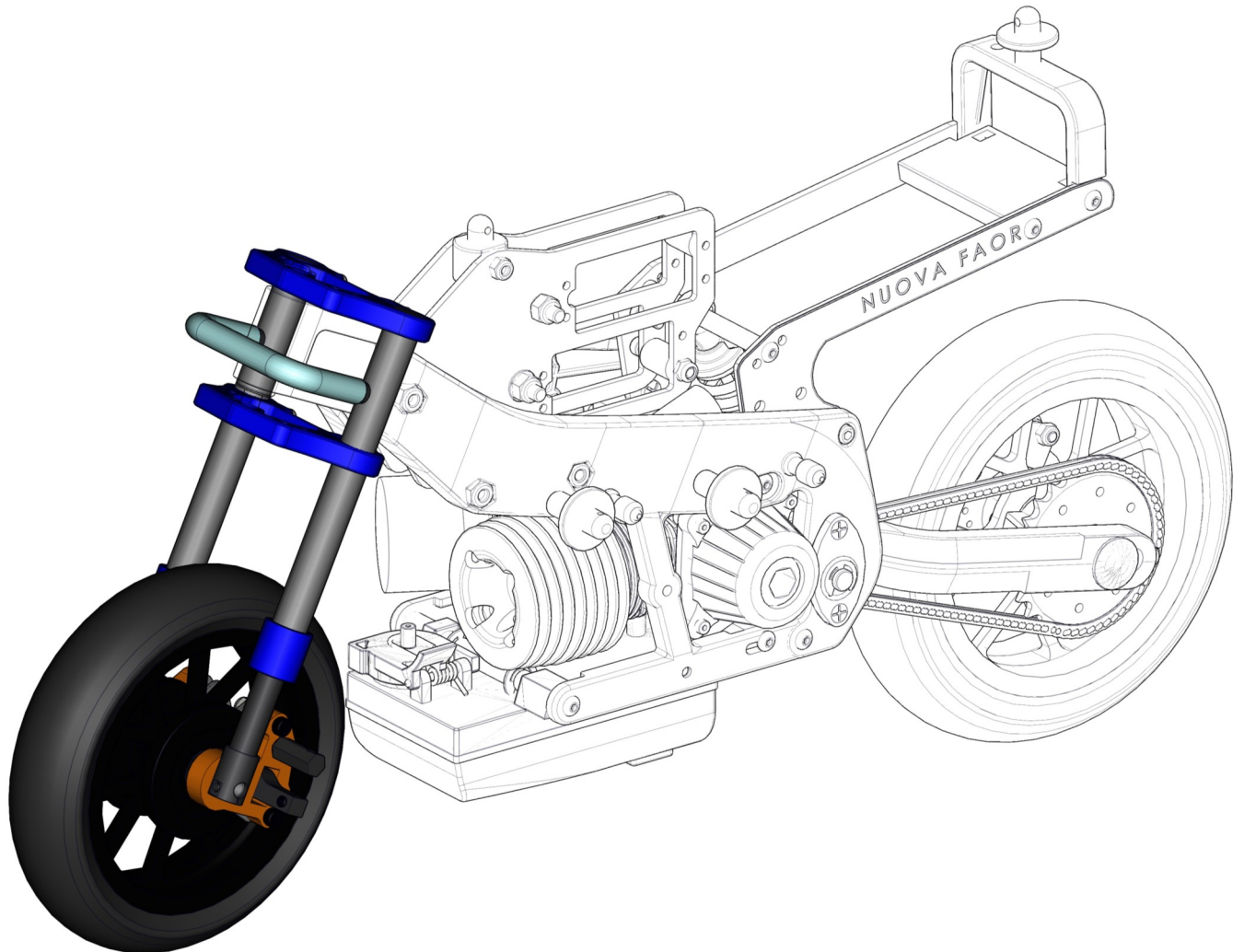
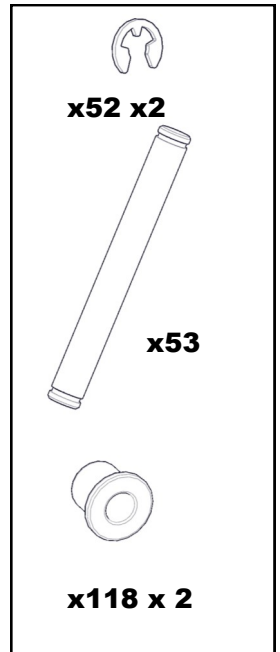
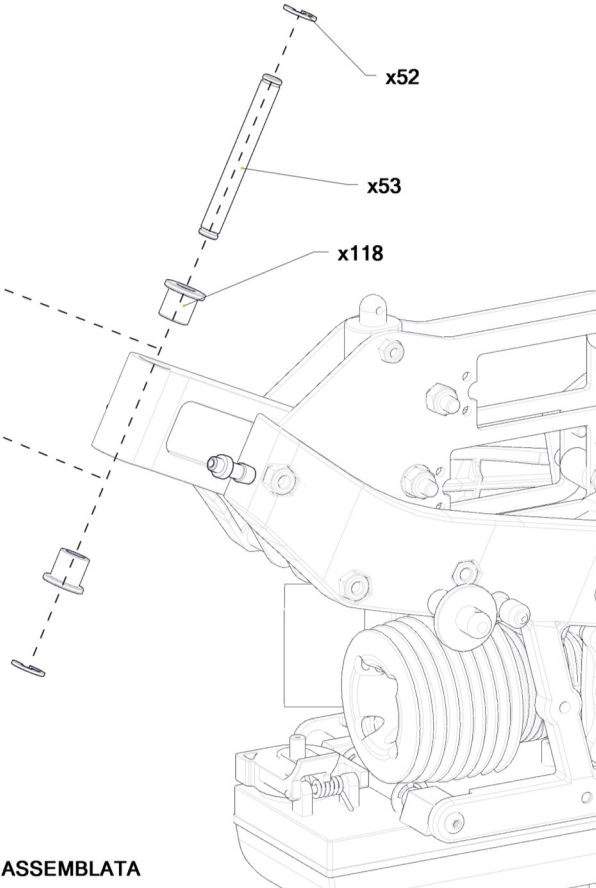
x553



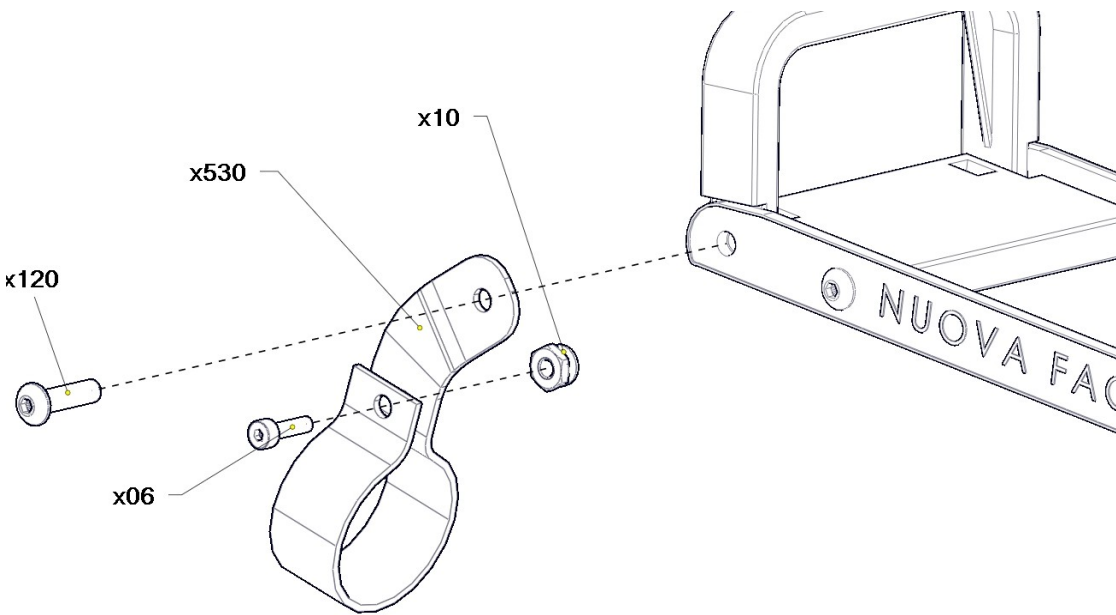
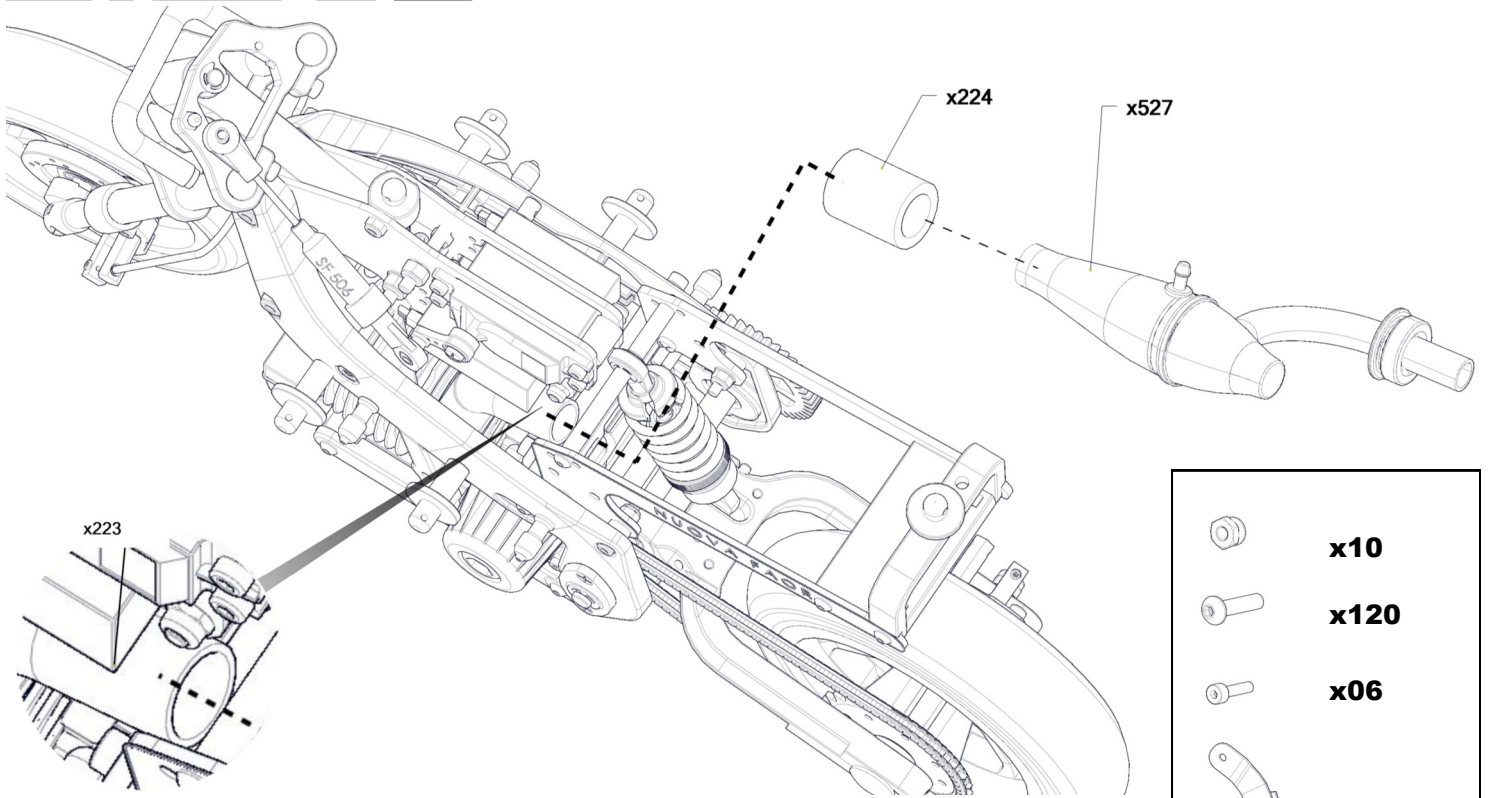
# SFS09







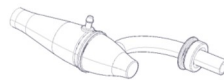


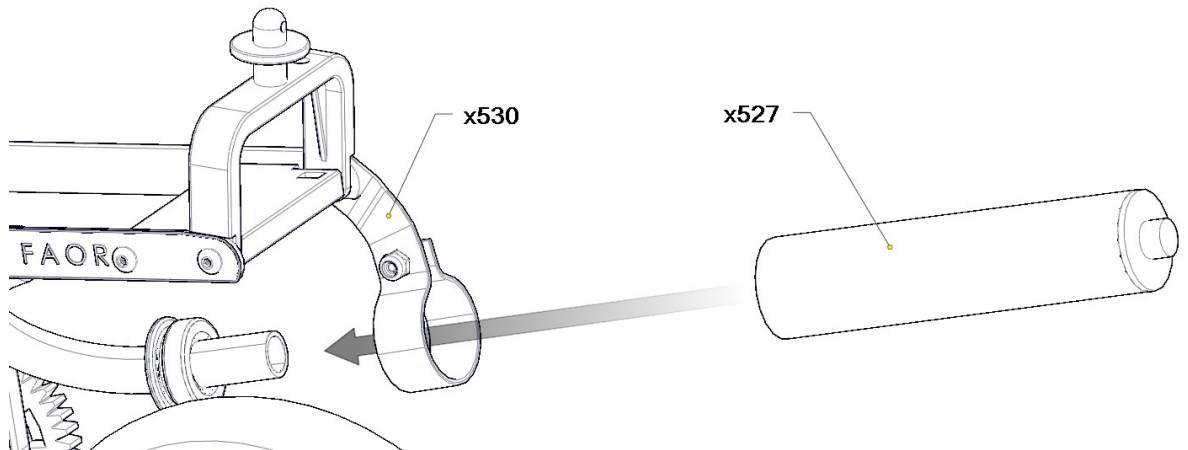
FORCELLA ASSEMBLATA



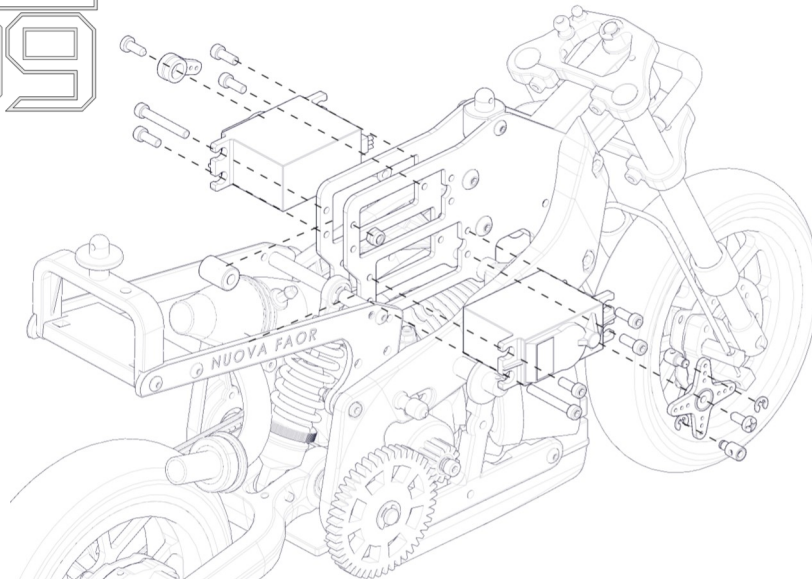
# SF509



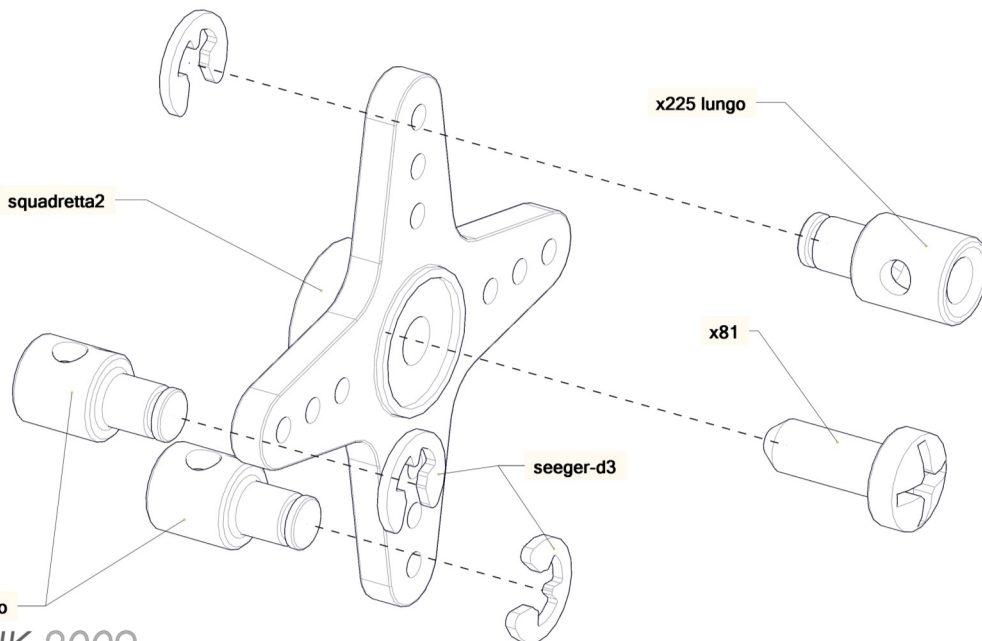
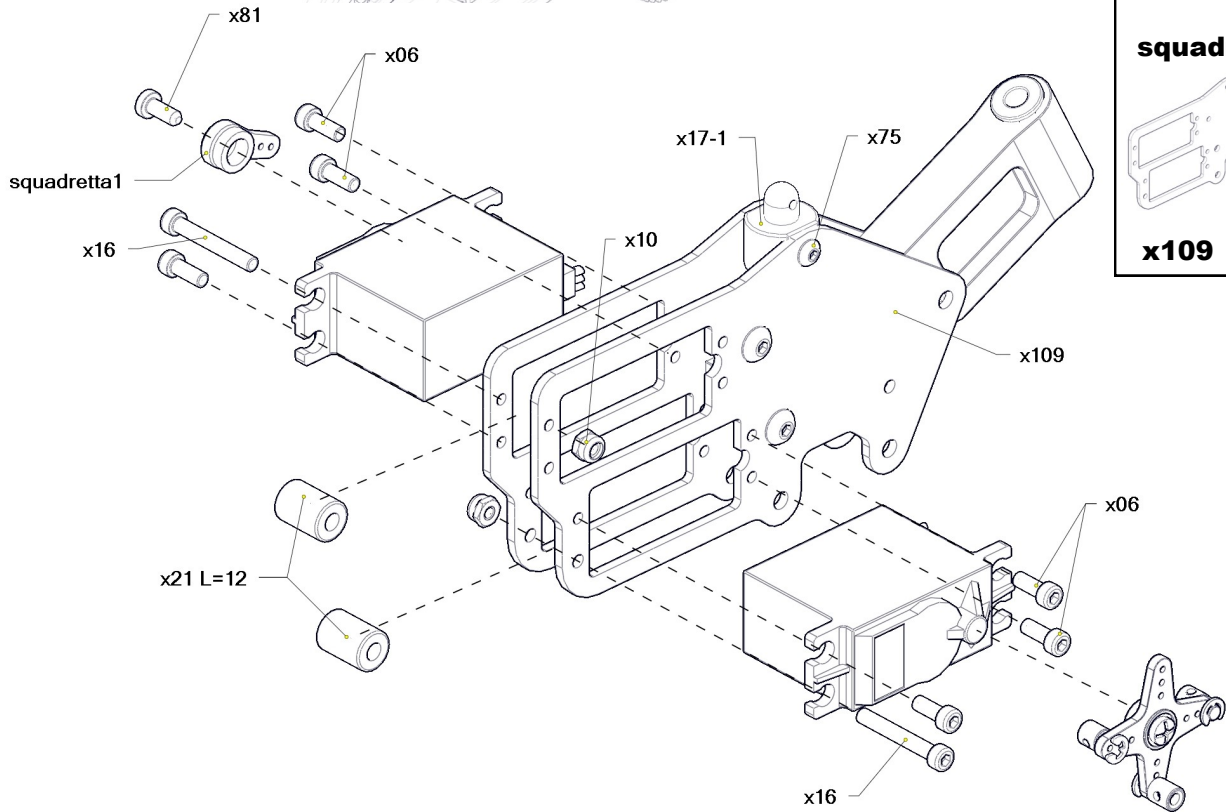
	<b>x10</b>
	<b>x120</b>
	<b>x06</b>
	<b>x530</b>
	<b>x527</b>
	<b>x224</b>
	<b>x527</b>



# SFS09

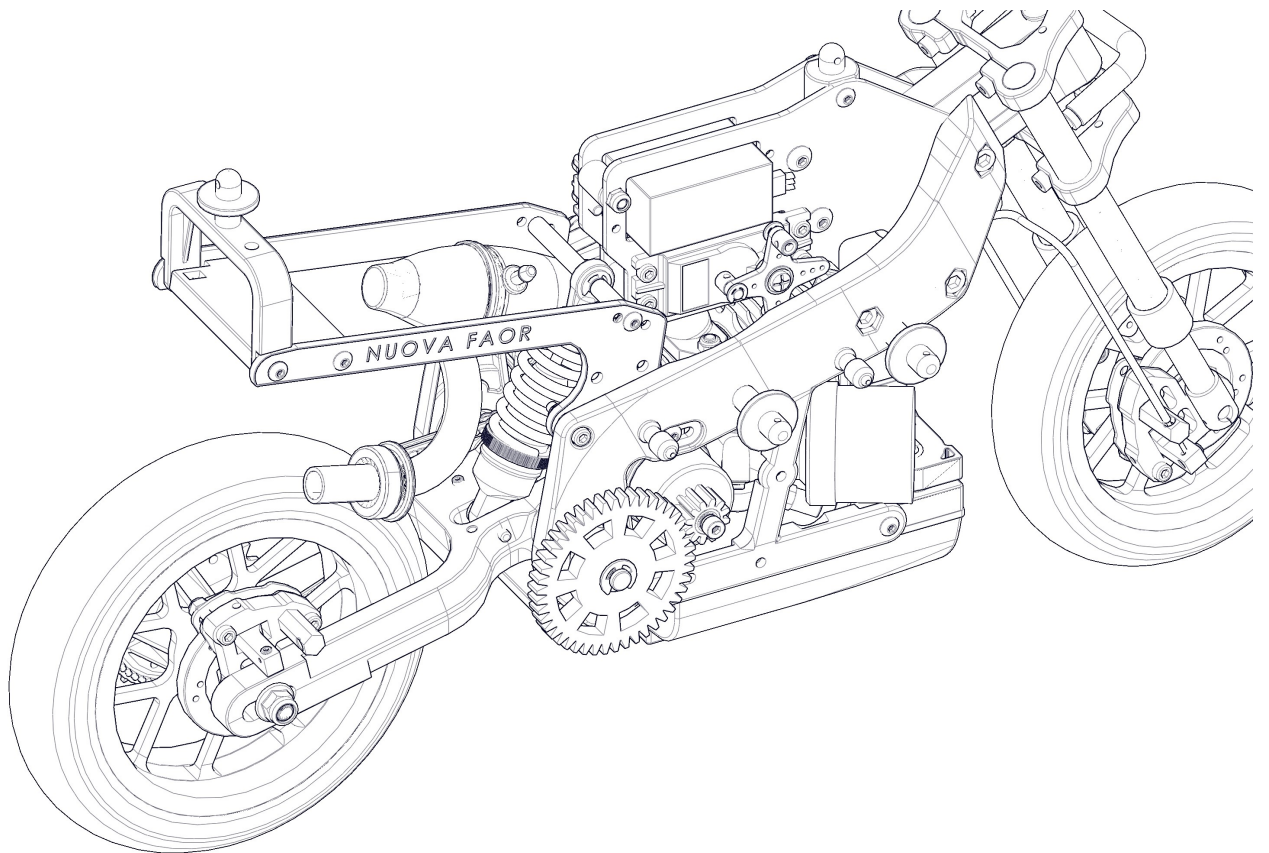
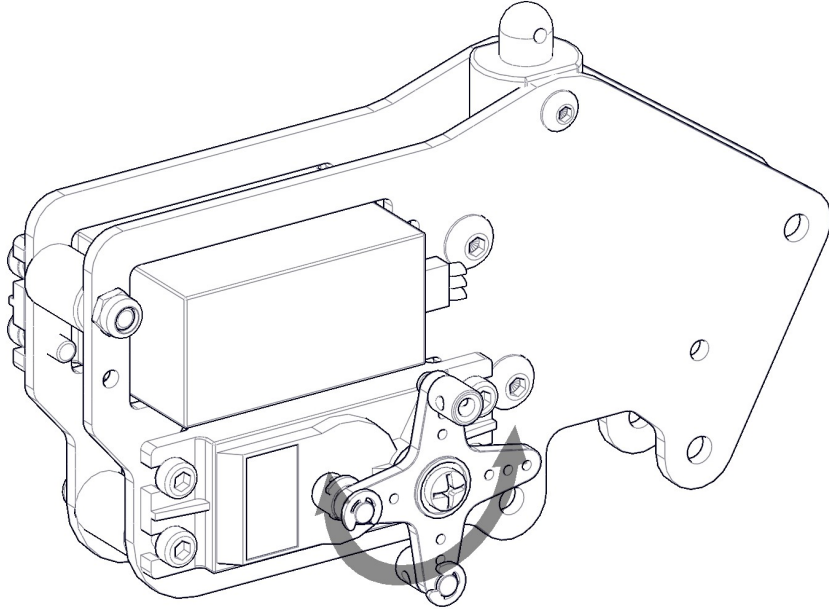
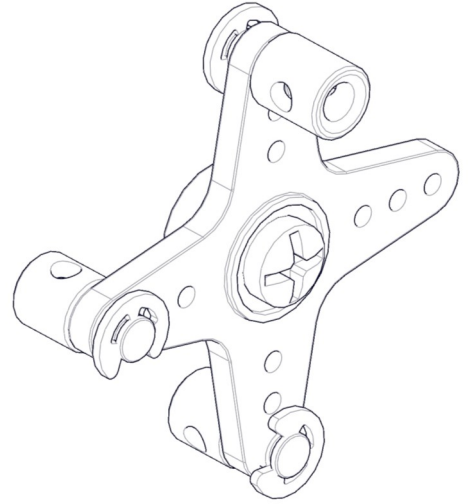


- x81**
- x06 x 4**
- x75**
- x16 x 2**
- x10 x 2**
- x21 x 2 L=12**
- x17**
- squadretta**
- x109**

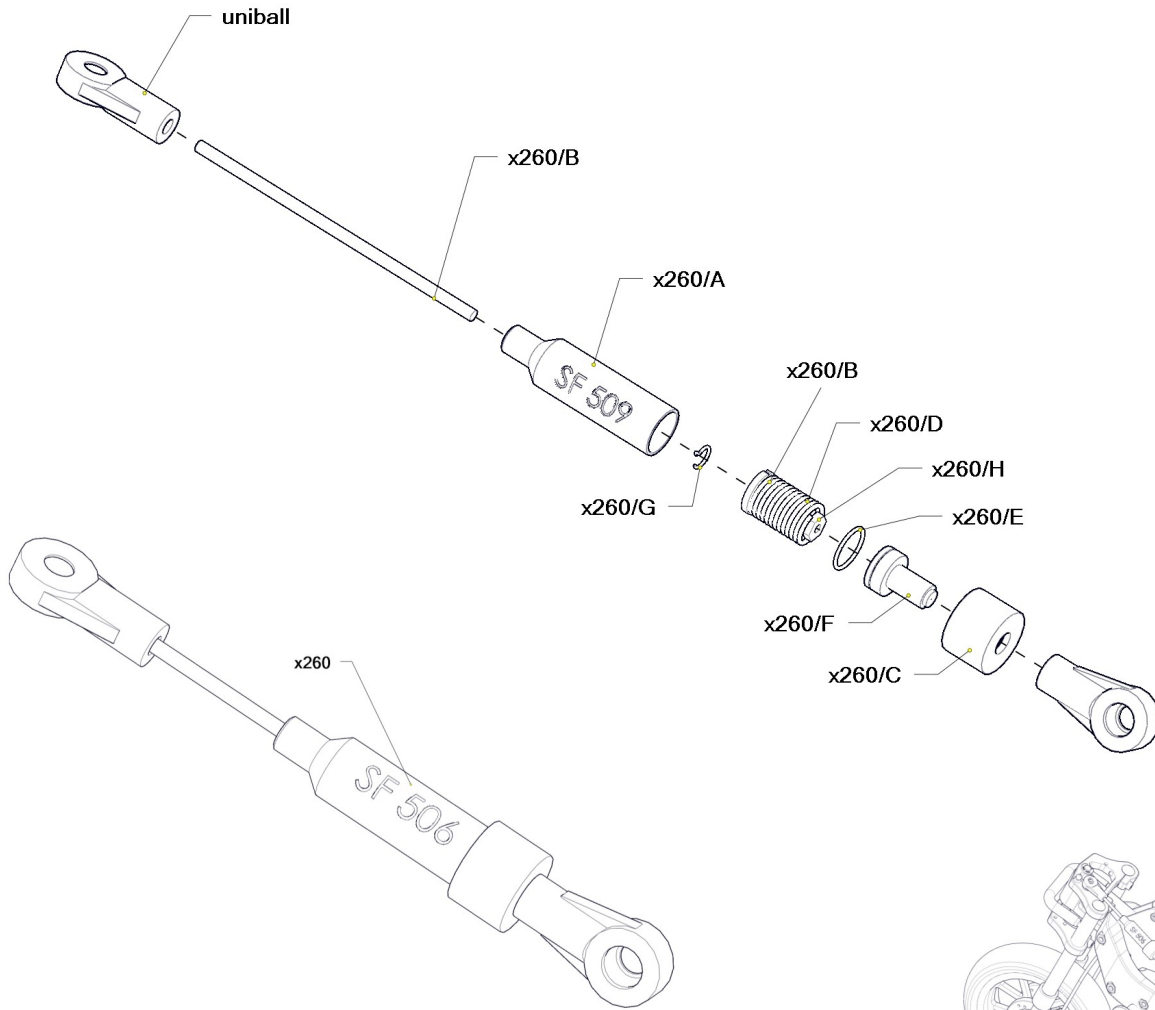












- X225 lungo**
- x225 x 2 corto**
- x81**
- squadretta**

# SF509

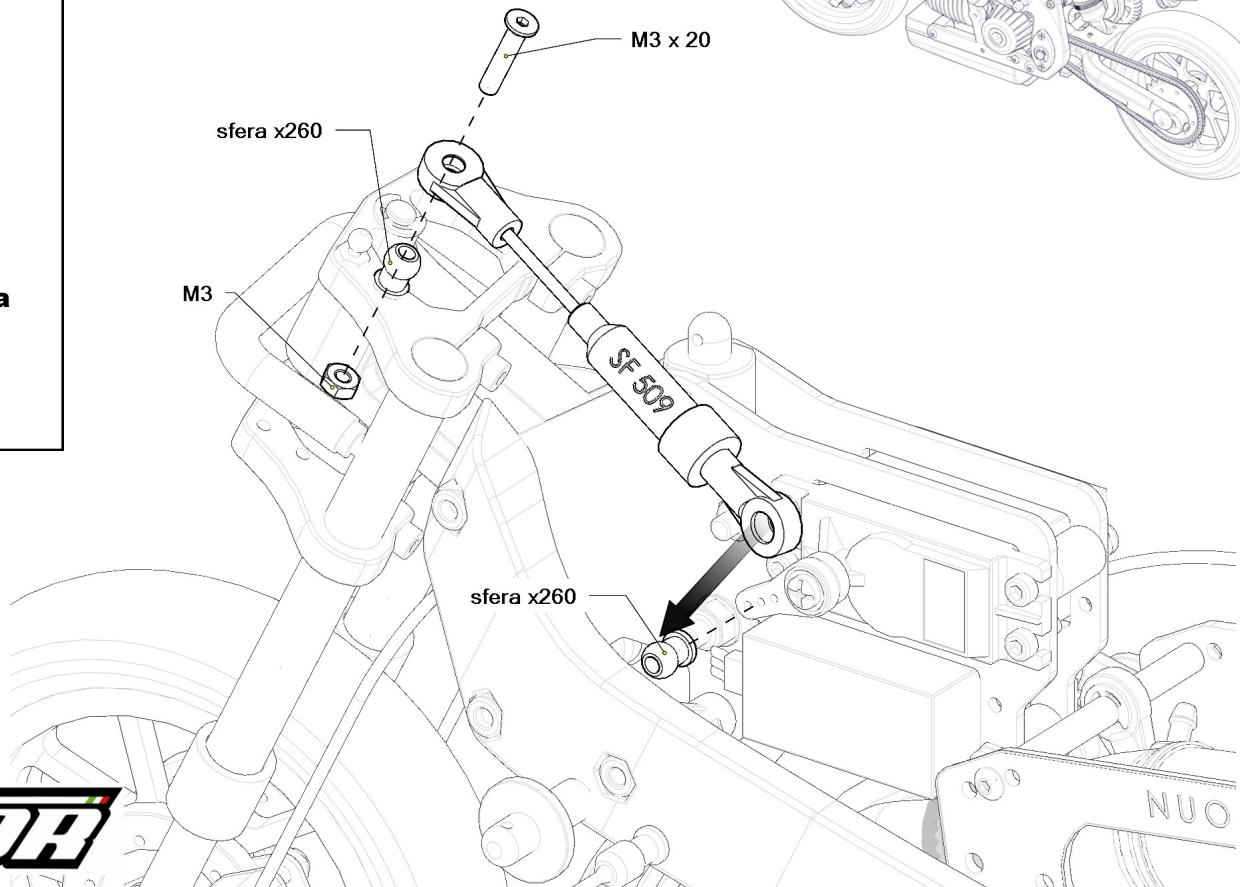


# SF509

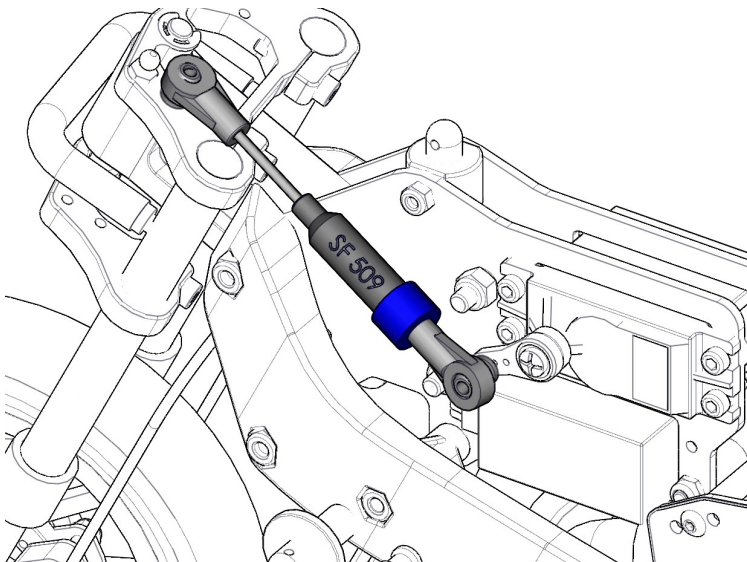
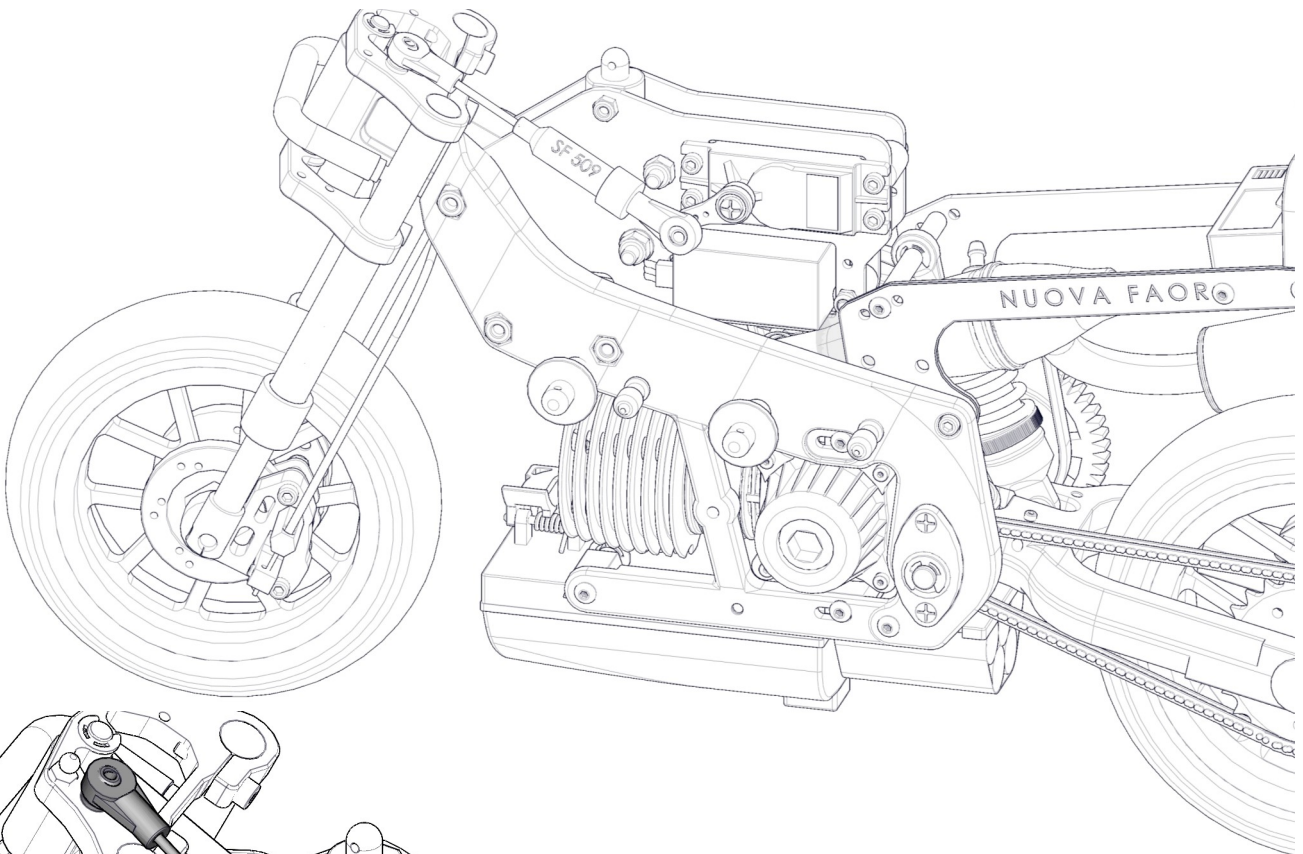
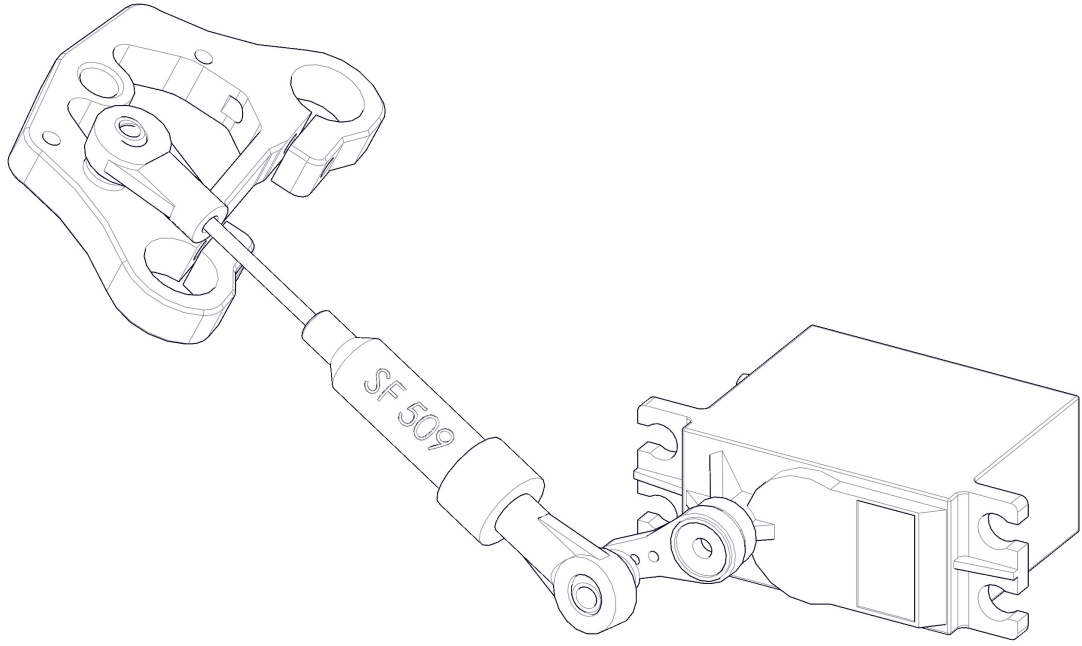


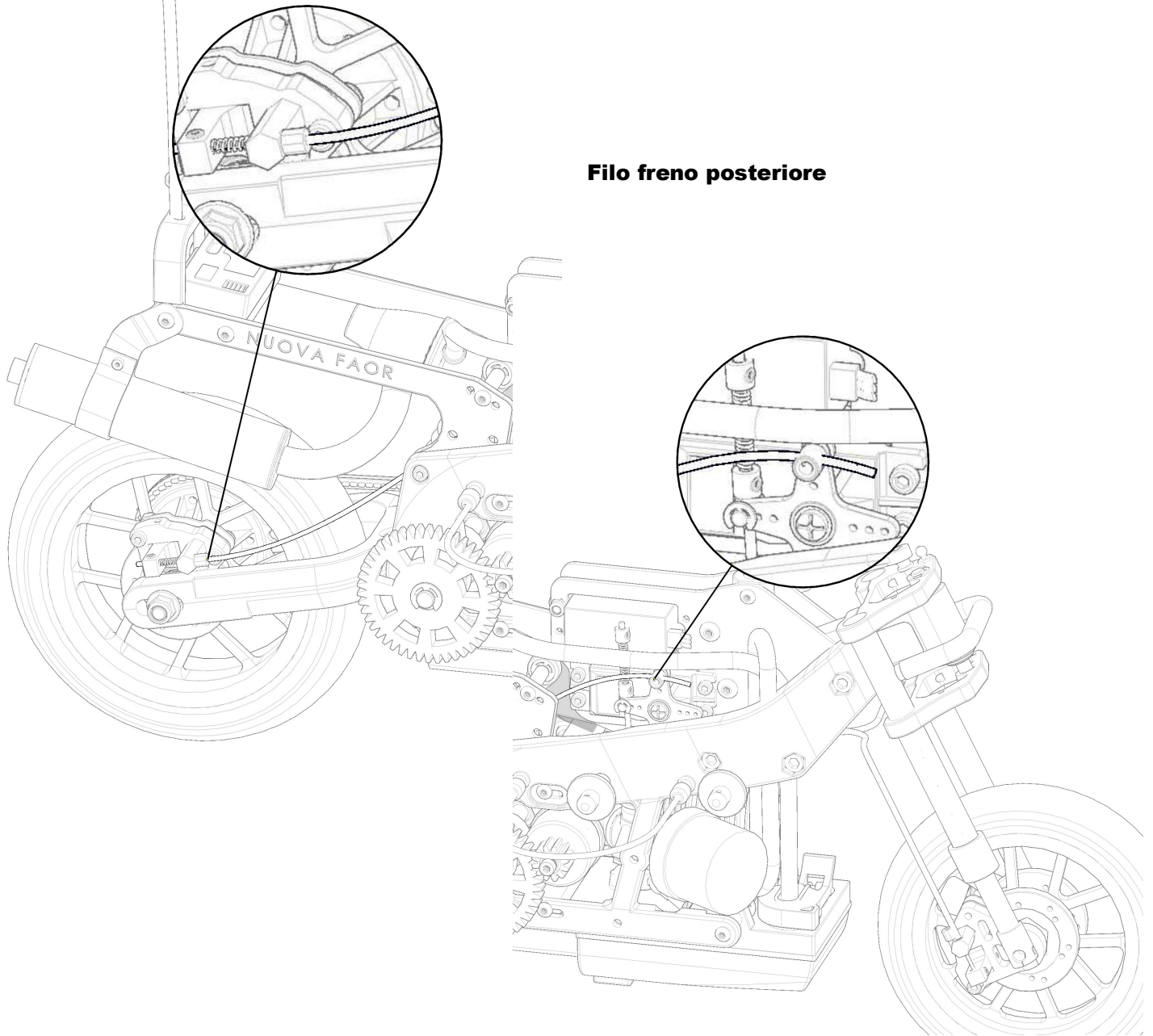
-  **x260/g**
-  **x260/b**
-  **x260/h**
-  **x260/e**
-  **x260/d**
-  **x260/c**
-  **x260/f**
-  **uniball**
-  **x260/b**
-  **x260/a**

-  **M3x20**
-  **x260 sfera**
-  **M3**

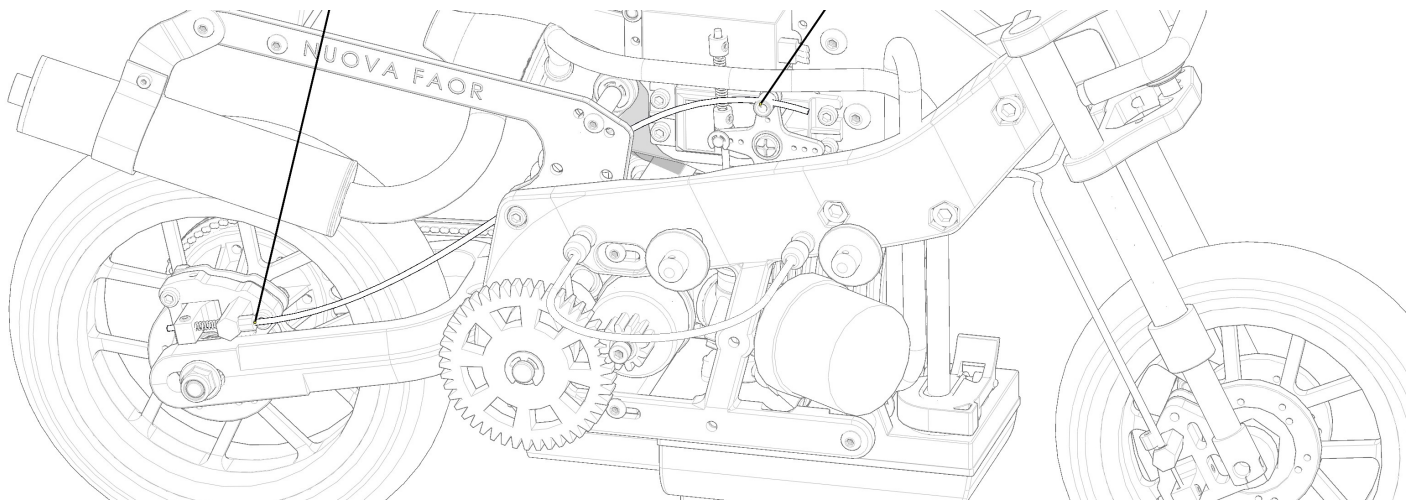


# SF509

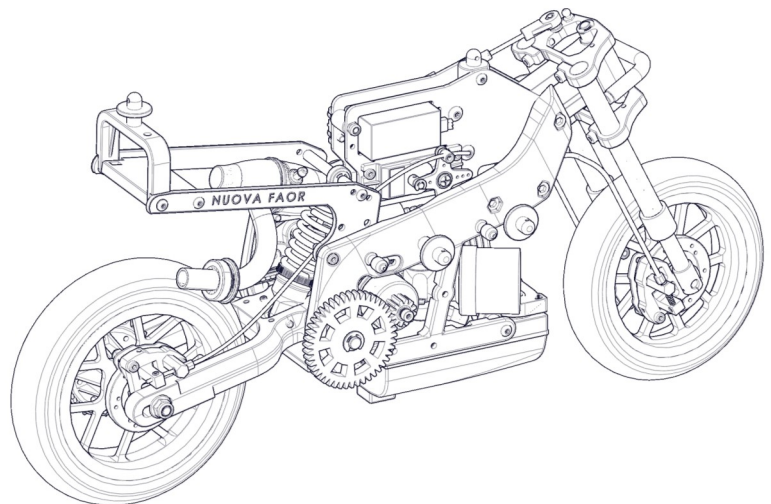
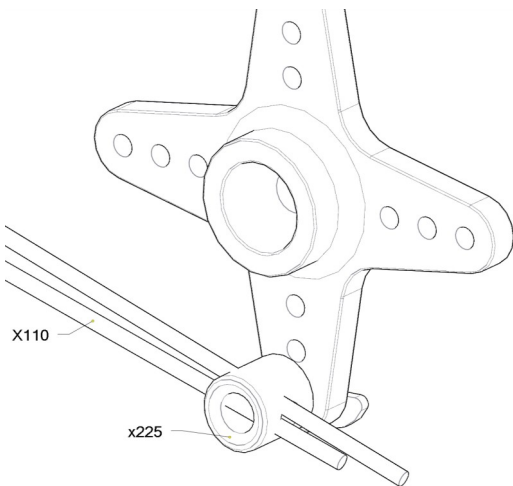
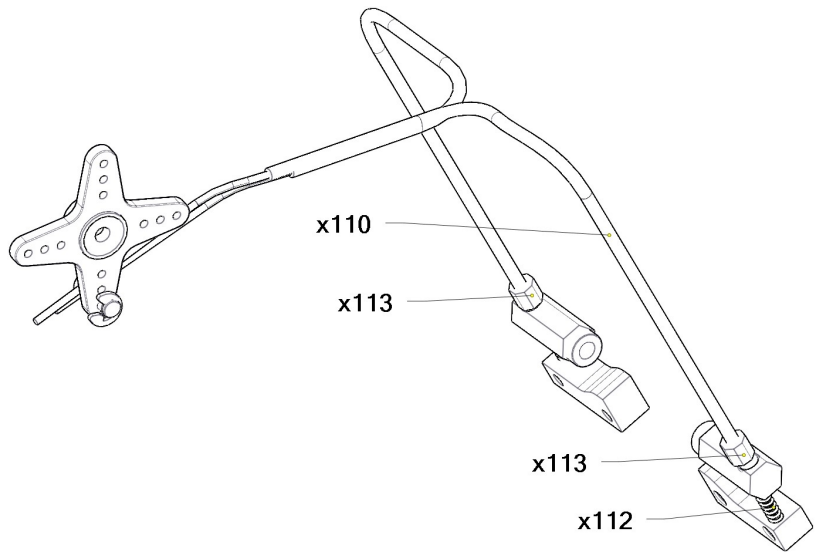
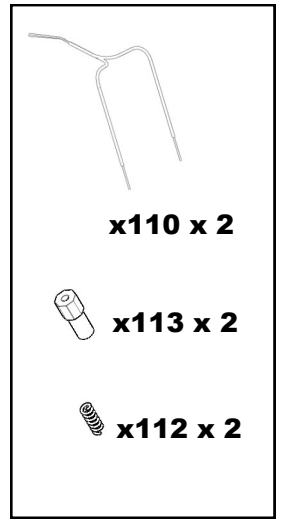
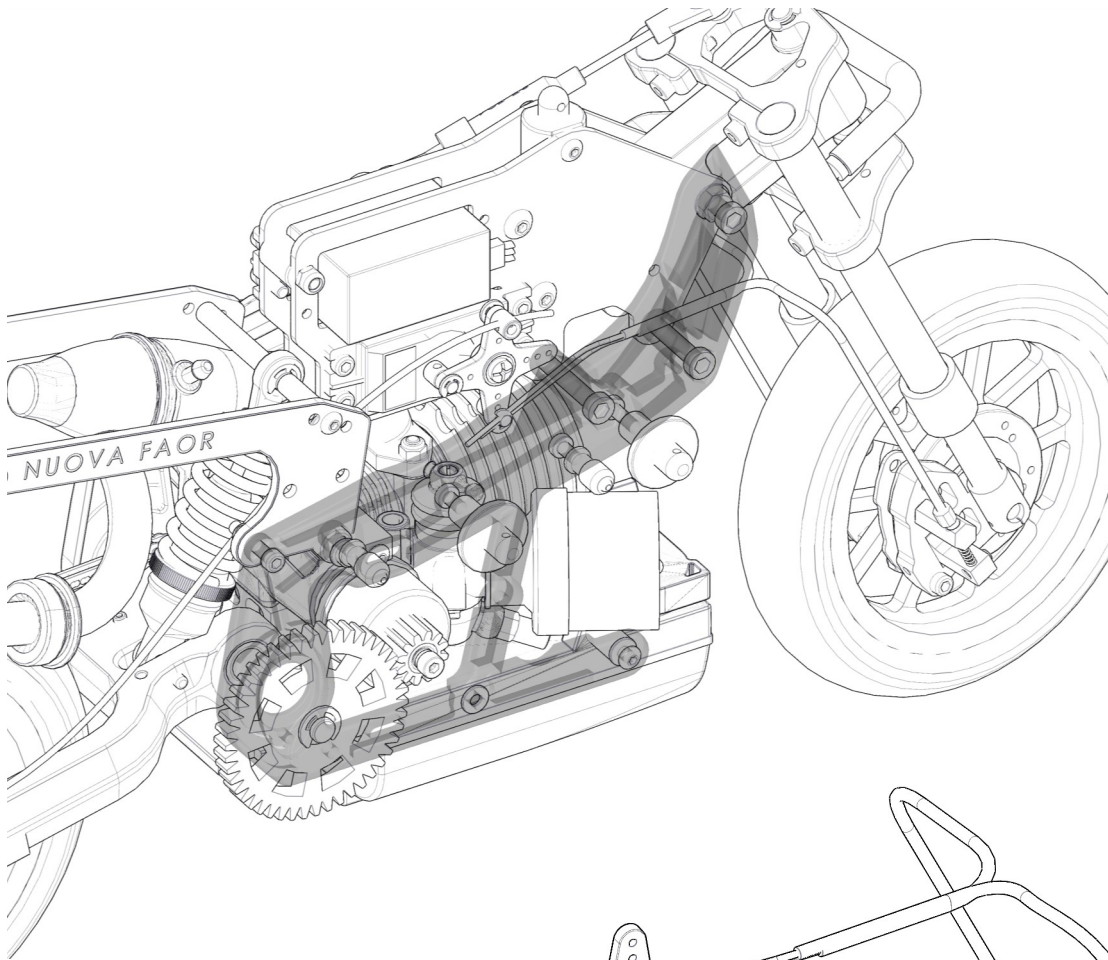




**Filo freno posteriore**



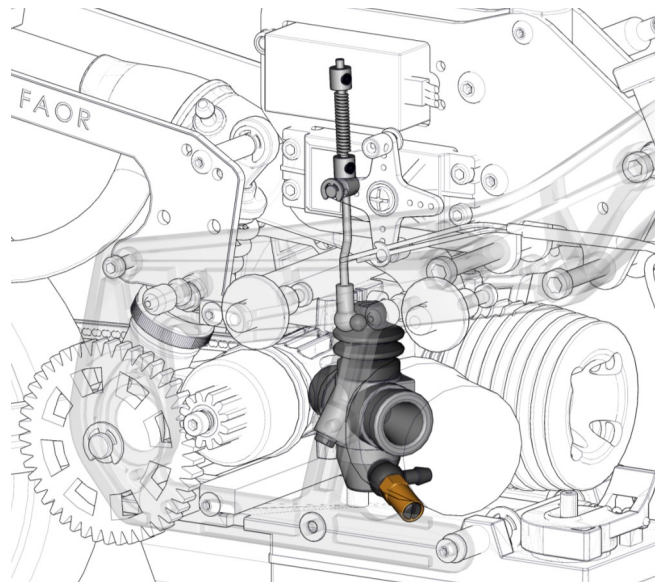
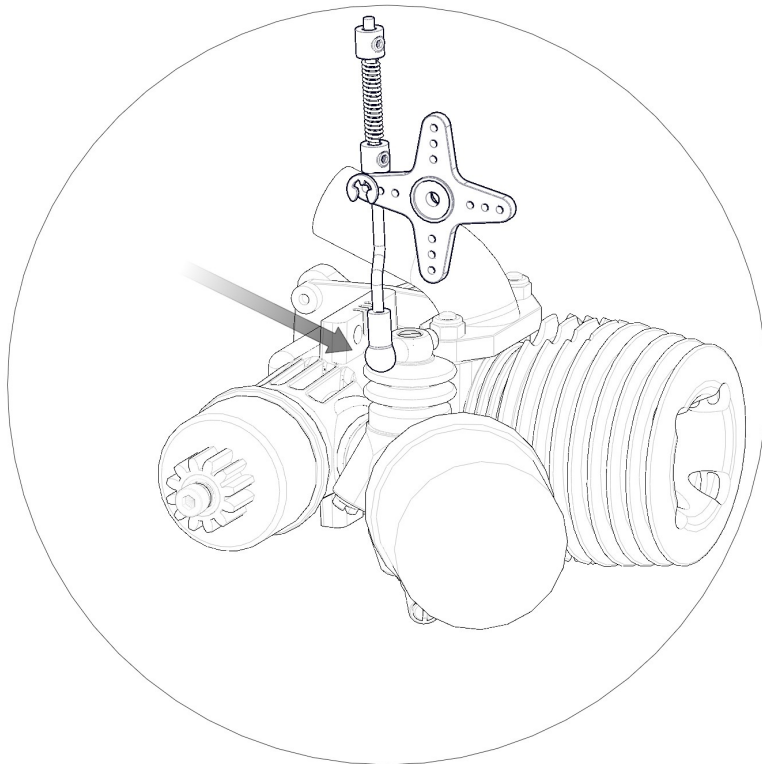
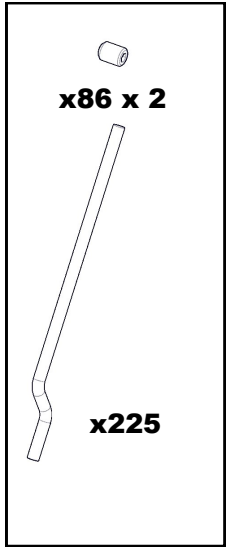
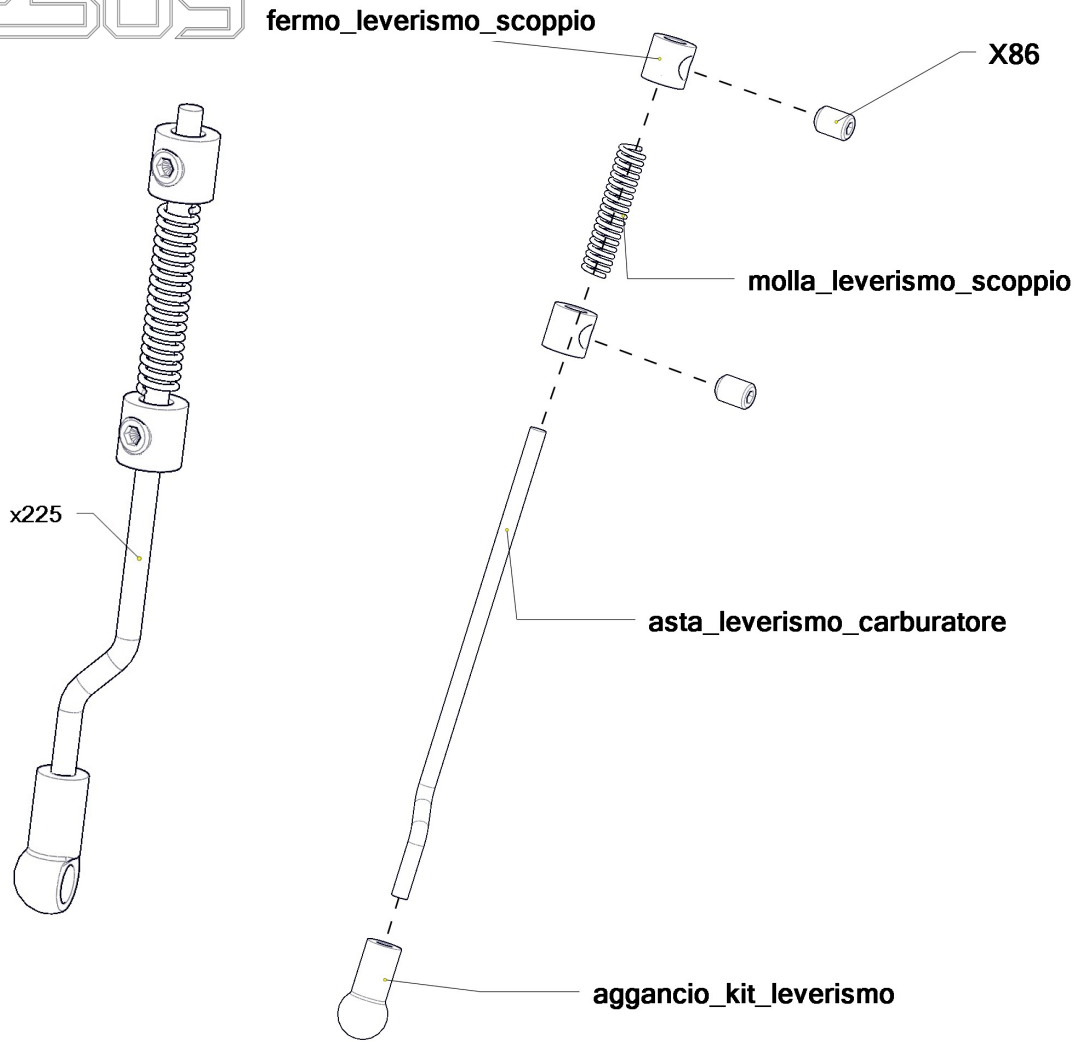
# SFS09



DesigNIK 2009

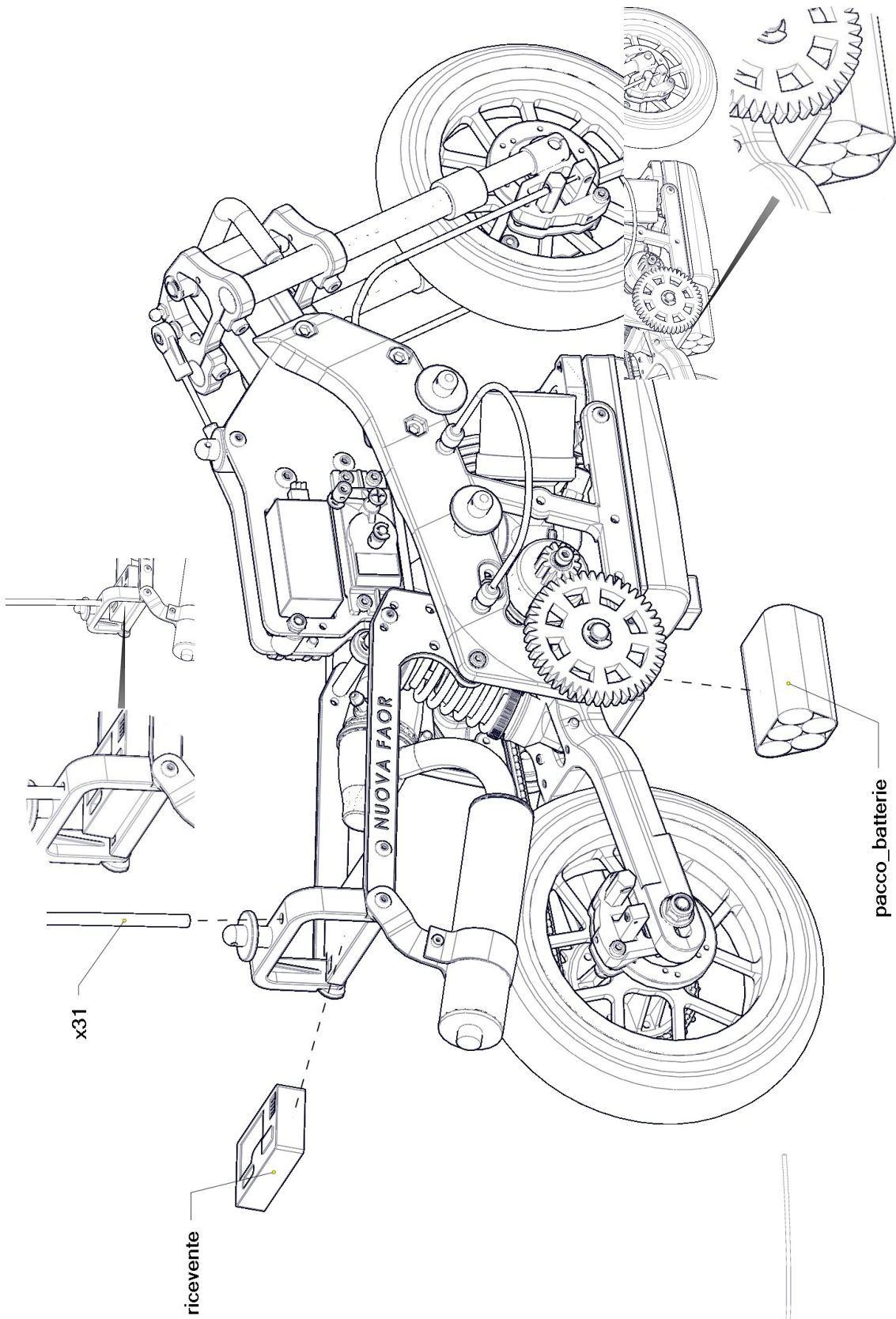


# SFS09



**FAOR**  
DesignNIK 2009

# SFS09



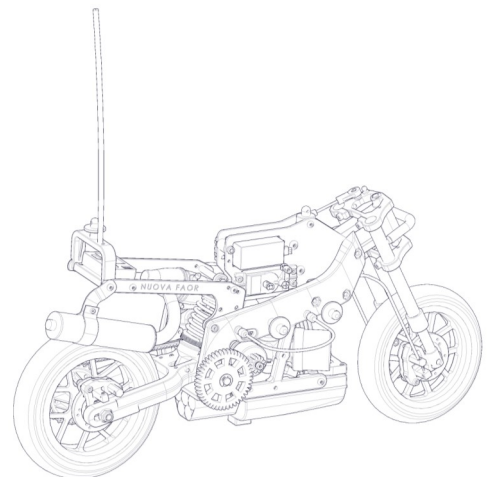
**x31**

**ricevente**

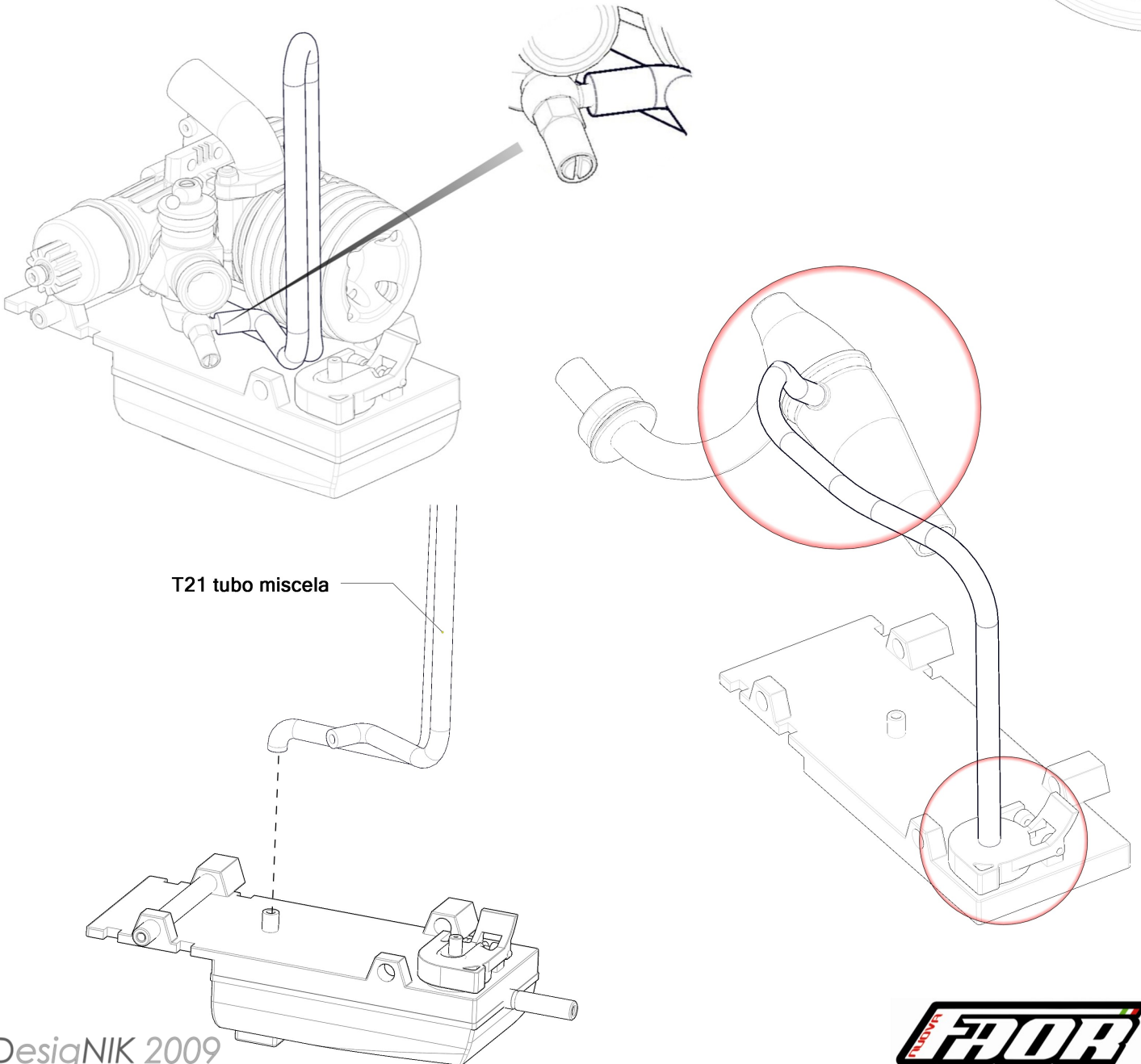
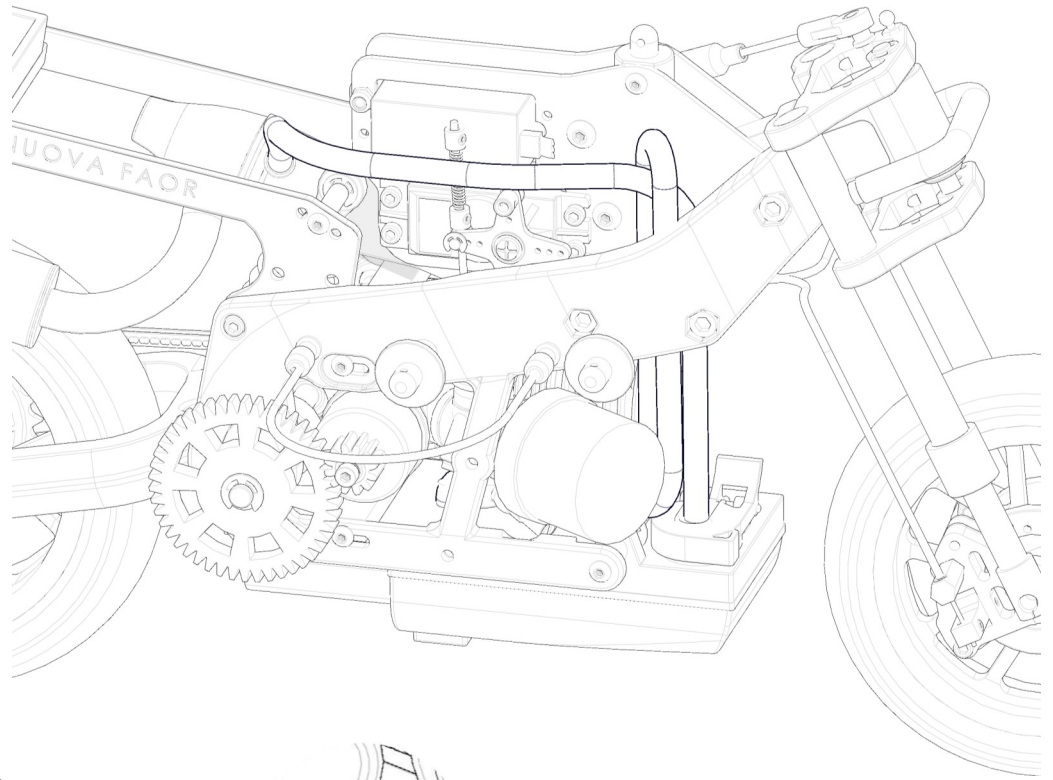
**batterie**



DesigNIK 2009



SFS09



T21 tubo miscela

# SFS09

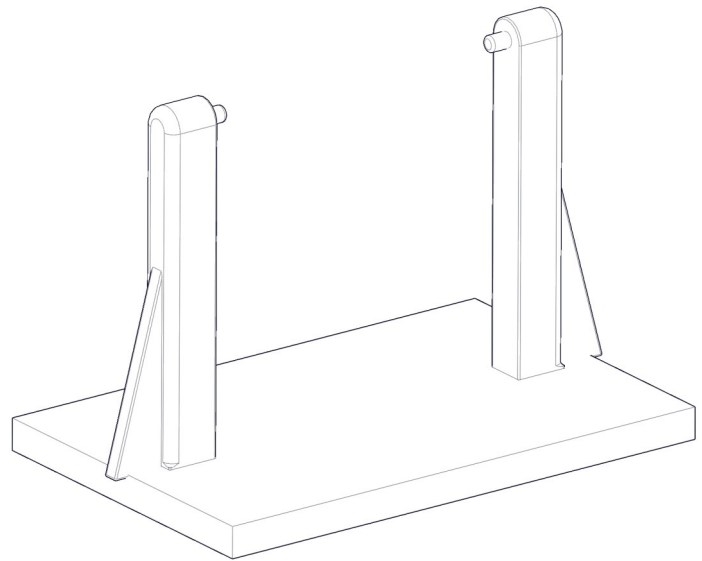
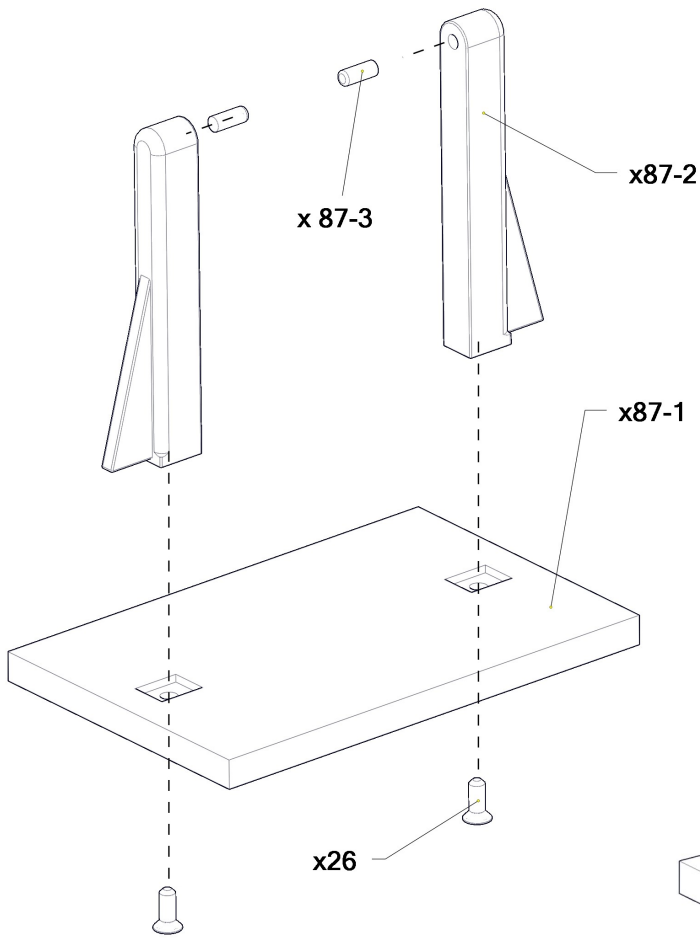
# FAOR

x87-3

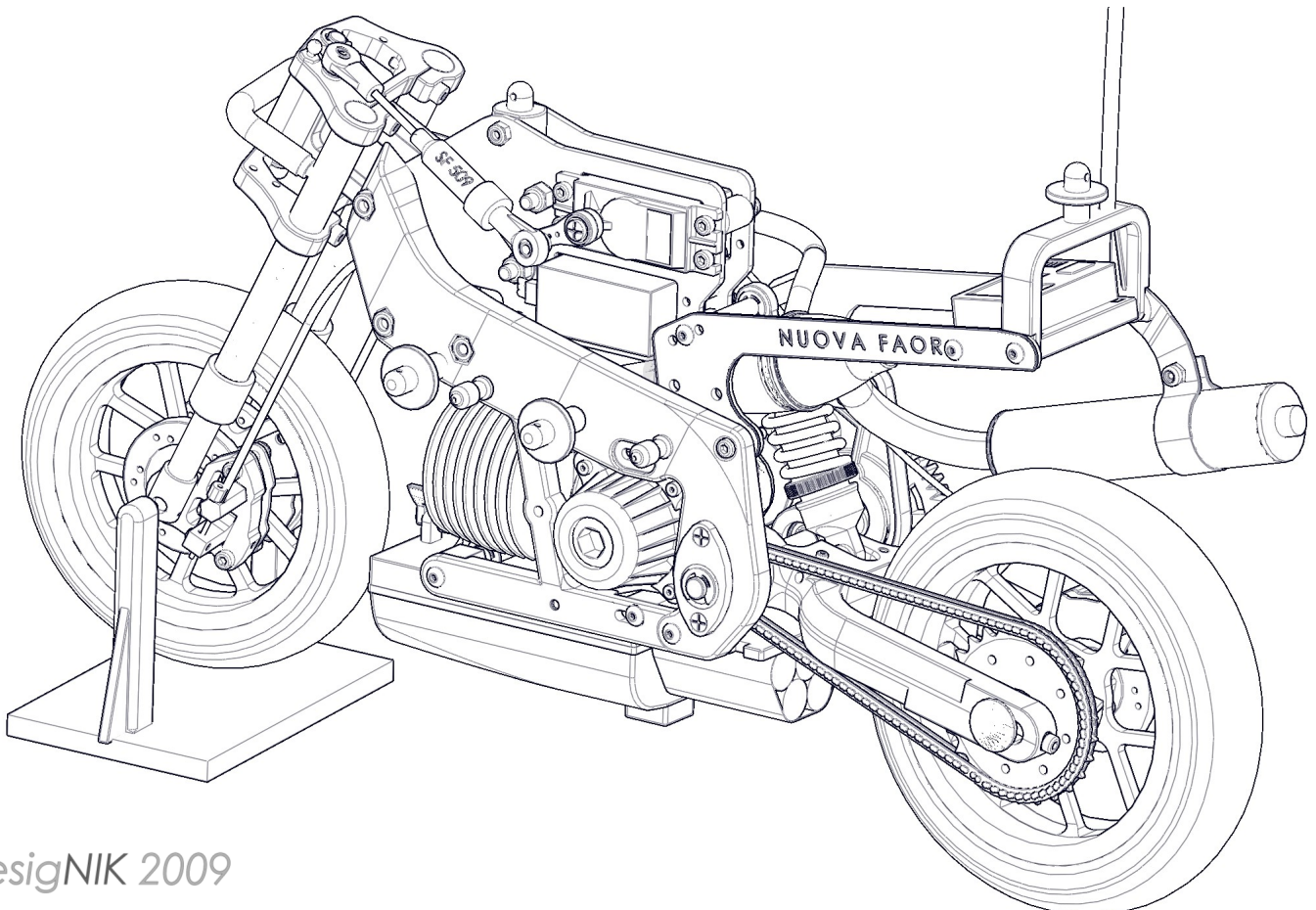
x26

x87-2

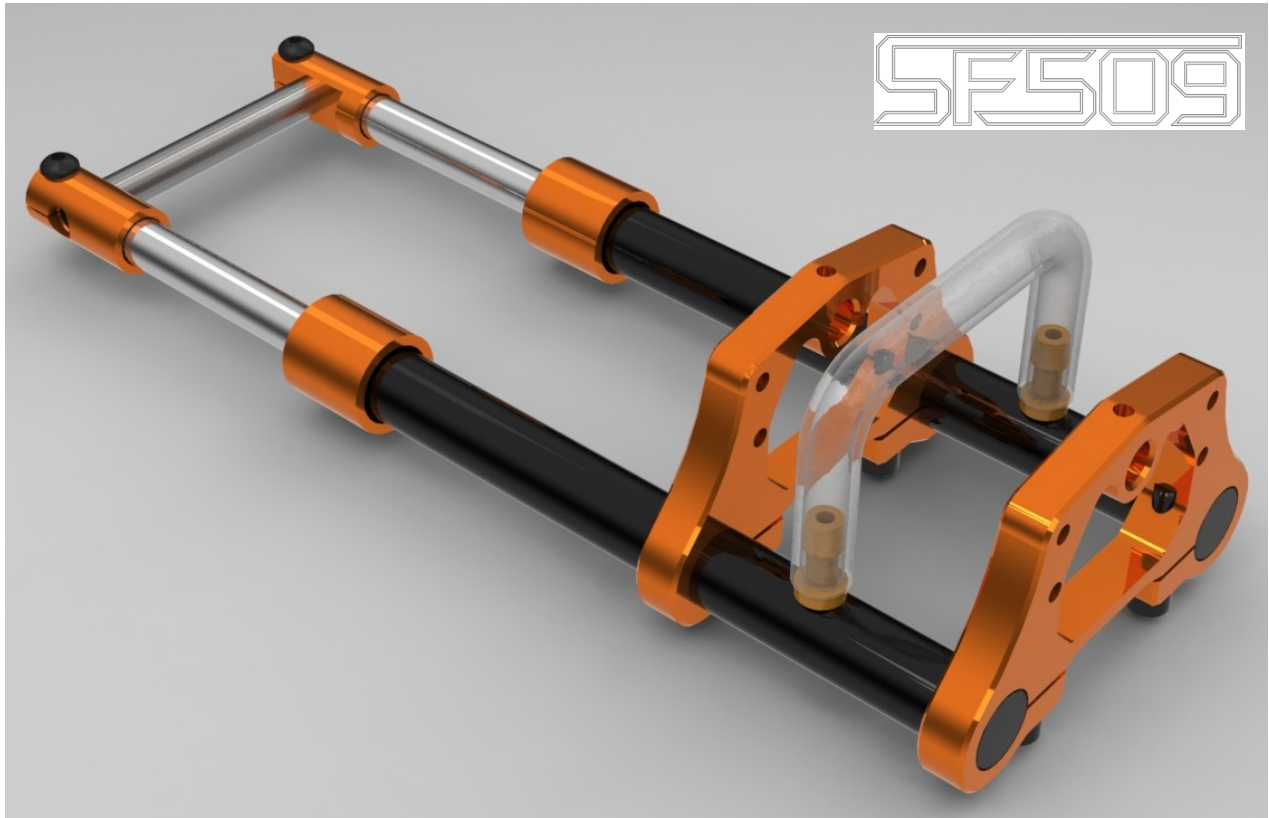
x87-1



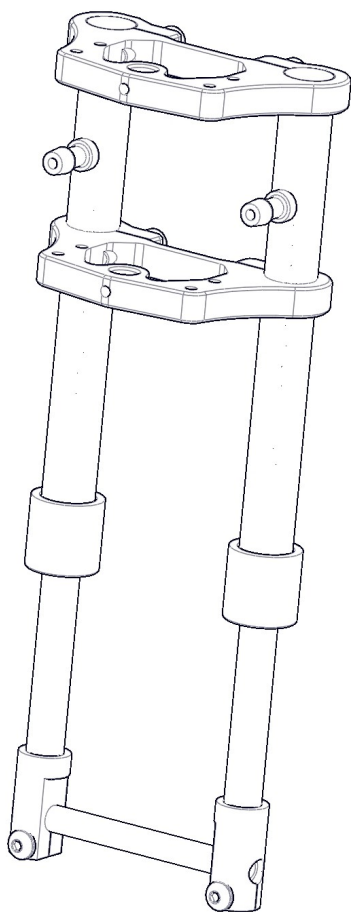
OPTIONAL:  
S76 per Ruota Posteriore



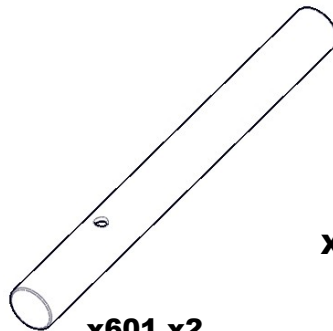
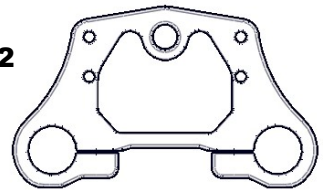
# FORCELLA RACING X509 ISTRUZIONI KIT



SF509



X605 x2



x601 x2



x551

X601 presa pressione



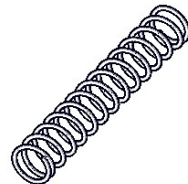
x58 x2



x549 x 2



x546/06 x2

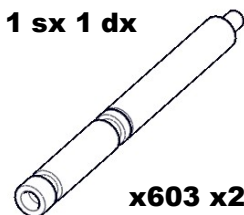


m3x16 x4

x550 1 sx 1 dx



x604 x2

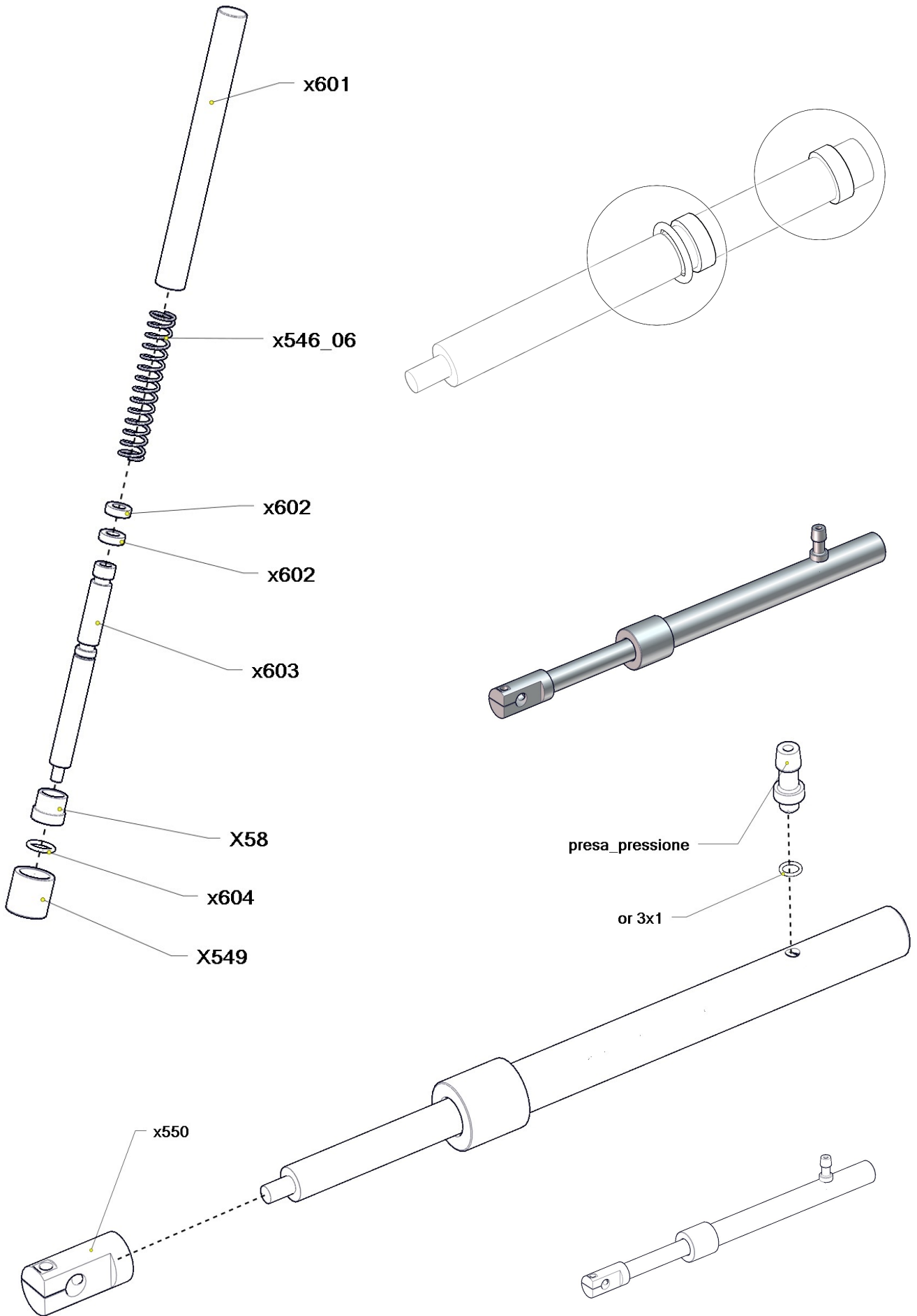


x603 x2



DesignNIK 2009

[www.nuovafaor.it](http://www.nuovafaor.it)



# FORCELLA RACING X509 ISTRUZIONI KIT

# SF509

