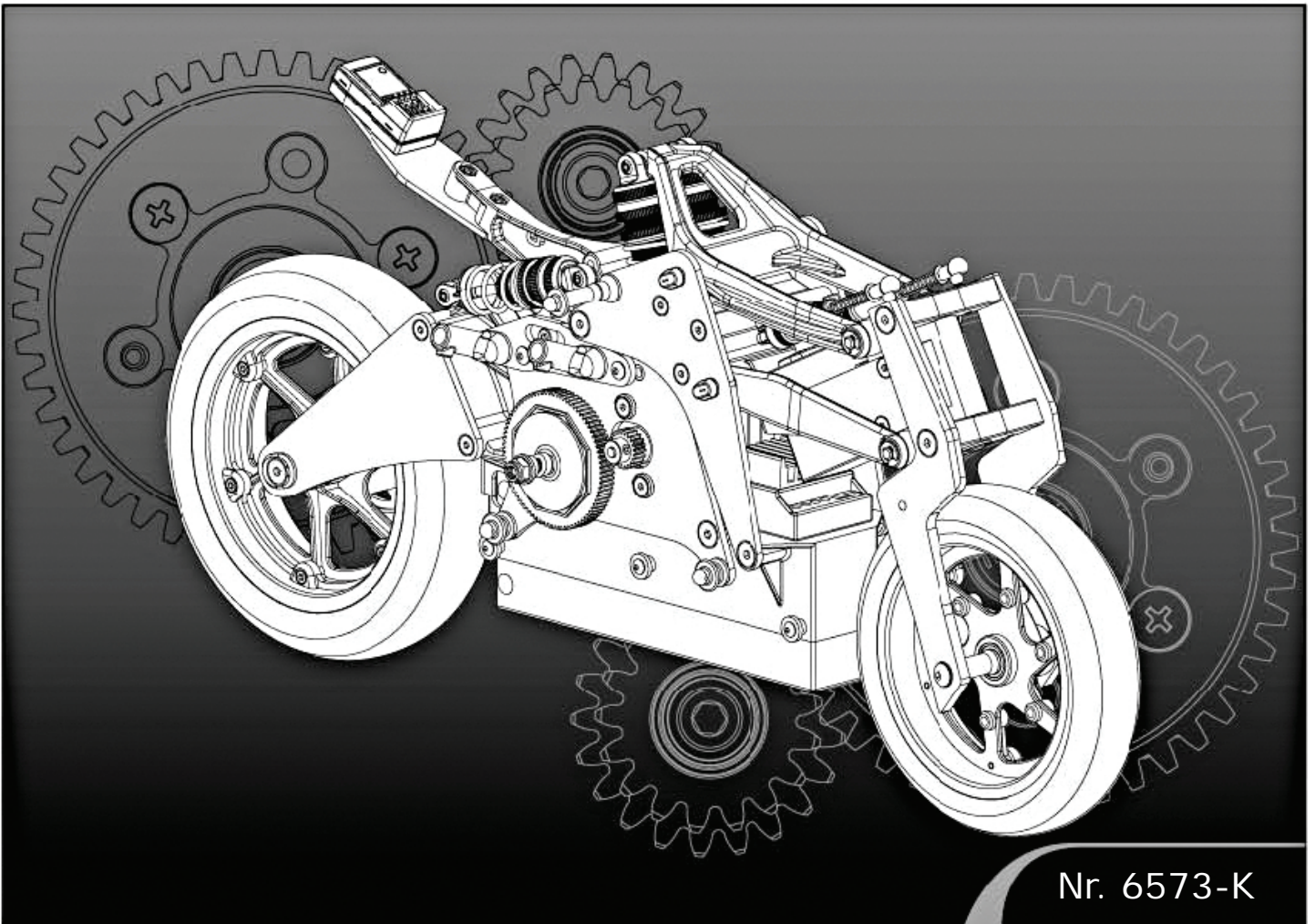


# 1:5 Elektro Superbike



Nr. 6573-K



**Achtung:** Dieses Modell ist kein Spielzeug! Lesen Sie dieses Handbuch aufmerksam durch bevor Sie das Modell in Betrieb nehmen!

Der Baukasteninhalt kann aufgrund fortwährender Produktentwicklung von den Abbildungen abweichen

# HANDBUCH

## Einführung

Herzlichen Glückwunsch zum Erwerb dieses Thunder Tiger Produkts. Dieses Modell wird Ihnen bei ordnungsgemäßer Handhabung viel Freude bereiten. Thunder Tiger ist immer bemüht, Produkte höchster Qualität mit optimalem Service auf den Markt zu bringen. Alle unsere Modelle durchlaufen zuerst ein ausführliches Entwicklungsprogramm und werden vom Thunder Tiger Werksteam im Wettbewerbseinsatz bis zur Serienreife entwickelt, bevor sie auf den Markt kommen. So können wir dem Modellbauer immer ausgefeilte Modelle zur Verfügung stellen, mit denen er das RC-Hobby in vollen Zügen genießen kann! Sollten Sie dennoch Unterstützung brauchen wenden Sie sich an die Serviceabteilung von Tunder Tiger Europe oder schlagen Sie unter [www.thundertiger-europe.com](http://www.thundertiger-europe.com) nach.

## Sicherheitsrichtlinien

Herzlichen Dank für Ihr Vertrauen in die Thunder Tiger Produkte! Bitte lesen Sie diese Anleitung gründlich durch, bevor Sie das Modell das erste mal in Betrieb nehmen. Halten sie sich bitte unbedingt an folgende Sicherheitsrichtlinien:

1. Dies ist kein Spielzeug! Es ist ein Hochleistungs-Modellbauprodukt. Es ist sehr wichtig, dass Sie sich vor dem Betrieb mit seinen Funktionen, dem Modell selbst und diesem Handbuch vertraut machen!
2. Bewahren Sie dieses Handbuch auch nach dem Zusammenbau gut auf, um im Notfall darin nachschlagen zu können, falls Sie Rat benötigen.
3. Vor jeder Fahrt müssen alle Schraubverbindungen auf festen Sitz geprüft werden!
4. Um optimale Fahrleistungen zu erzielen ist es nötig darauf zu achten, dass alle beweglichen Teile (z.B. die Radaufhängung) leicht laufen ohne zu klemmen.
5. Betreiben Sie Ihr Modell niemals bei Regen, auf öffentlichen Straßen, in der direkten Nähe zu anderen Menschen, bei Flughäfen oder anderen Plätzen mit eingeschränkter Funknutzungsgenehmigung.

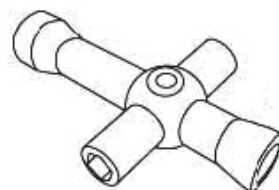
## Für den Betrieb benötigtes Zubehör



## Im Lieferumfang enthaltenes Werkzeug



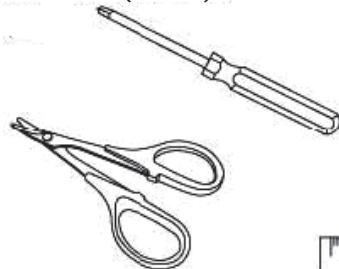
Innensechskantschlüssel  
1,5 / 2,0 / 2,5 / 3,0 mm



Radkreuz

## Benötigtes Werkzeug

Kreuzschlitzschraubendreher  
(L/M/S)



Lexanschere



Spitzzange



Lineal

Saitenschneider



Sekundenkleber



Schraubensicherungslack



Hobbymesser/  
Skalpel



Fett

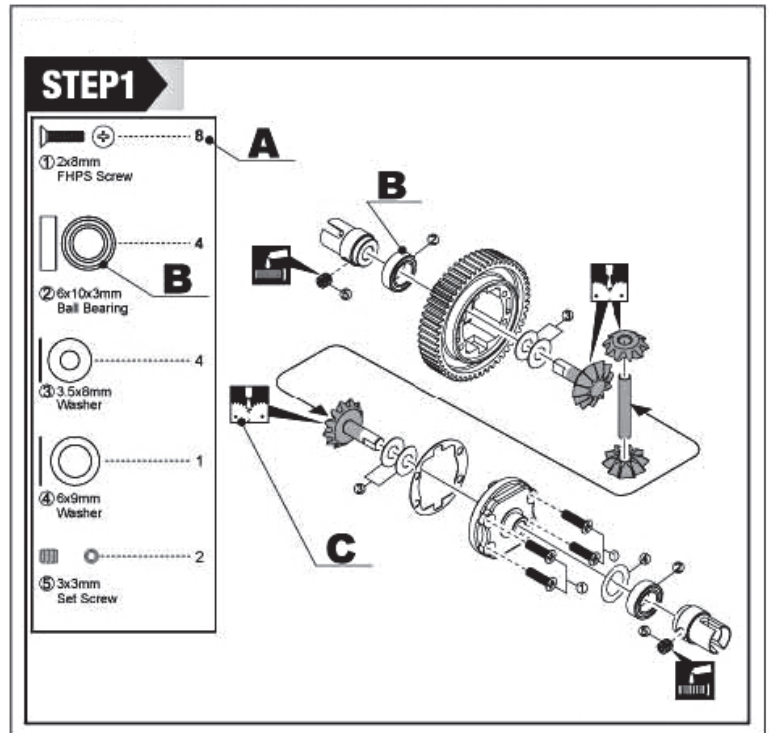
## Leseanleitung

So lesen sie diese Anleitung richtig:

**A:** In der Anleitung werden Bauteile in Originalgröße und mit den benötigten Stückzahlen abgebildet.

**B:** Alle Bauteile außer den Schrauben sind immer mit den betreffenden Bestellnummern angegeben. Zum Bestellen von Ersatzteilen können sie die betreffenden Teile und Mengen so einfach identifizieren.

**C:** In dieser Anleitung werden verschiedene Symbole verwendet. Achten sie während des Zusammenbaus auf diese. Details zu den Symbolen finden sie unten auf jeder Seite.



## Im Handbuch verwendete Symbole



Mit Sekundenkleber fixieren



Ölen



Angegebene Anzahl bauen



Linke & rechte Seite identisch bauen



In angegebener Reihenfolge bauen



Löcher mit angegebenem Durchmesser bohren



Hinweis



Nicht im Lieferumfang enthalten



Schattierte Fläche abschneiden



Achten sie auf leichtgängige Funktion



Achtung!



Überschuss abschneiden



Schraubensicherung verwenden



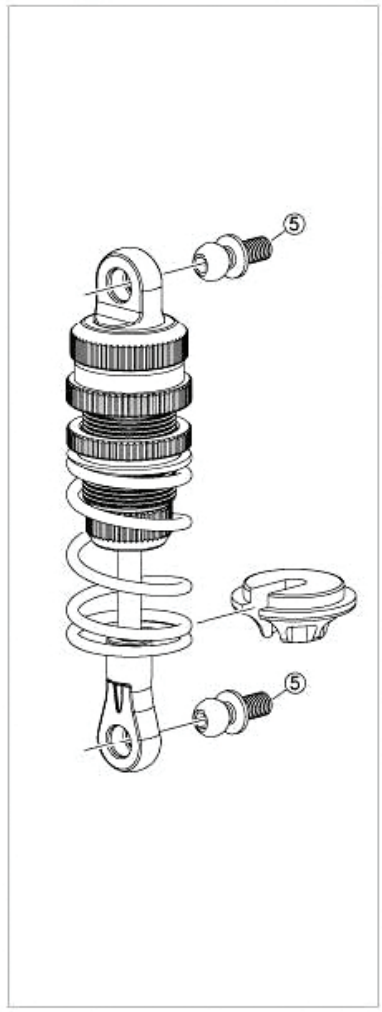
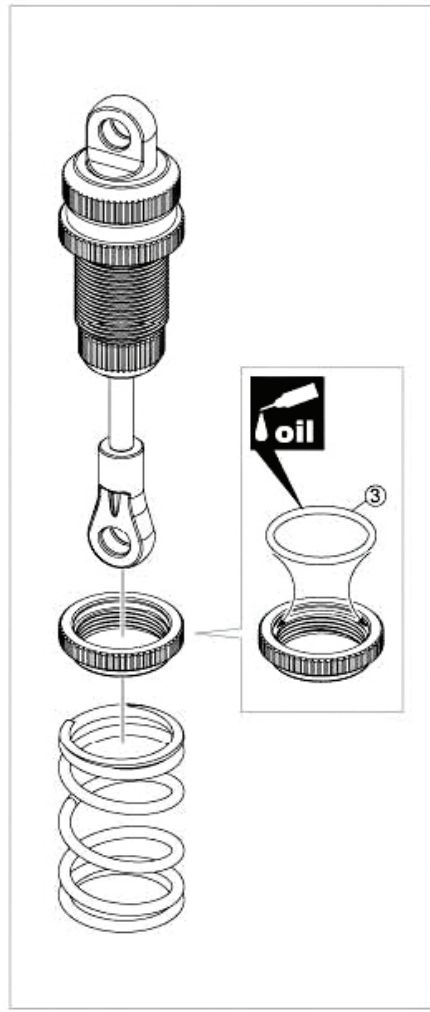
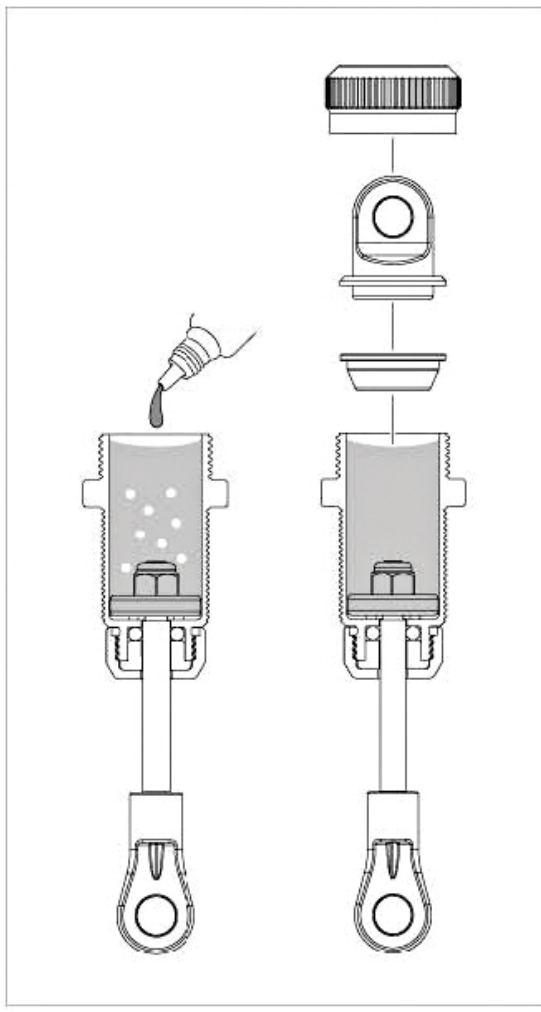
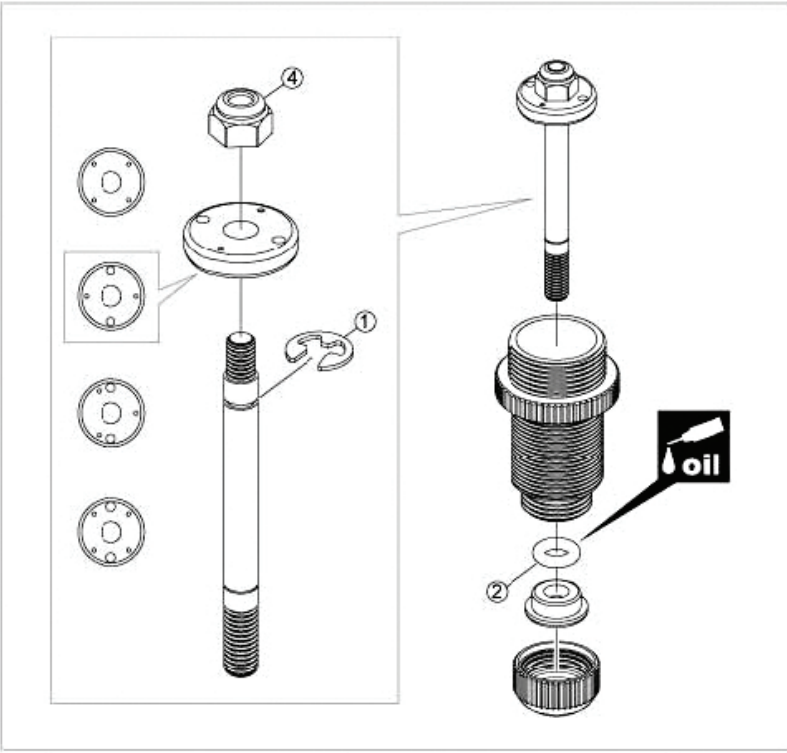
Fetten



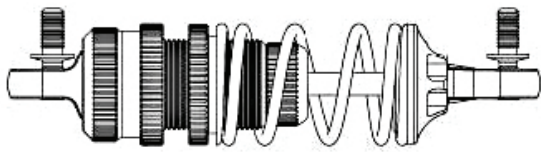
# Stufe 1

Tüte A

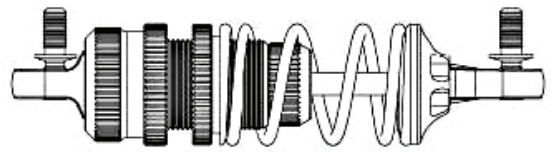
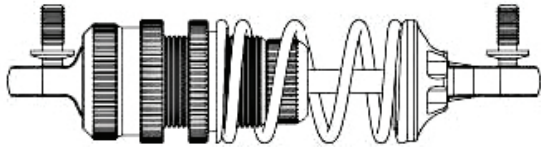
- ① 2,5mm E-Ring
- ② O-Ring
- ③ O-Ring
- ④ M2,5 Stoppmutter
- ⑤ 6mm Kugekopf



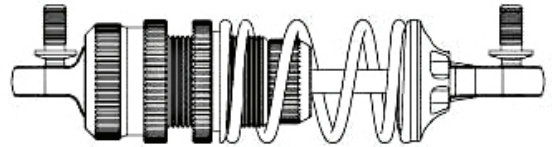




**1** Vorne - weiÙe Feder **x2**

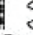




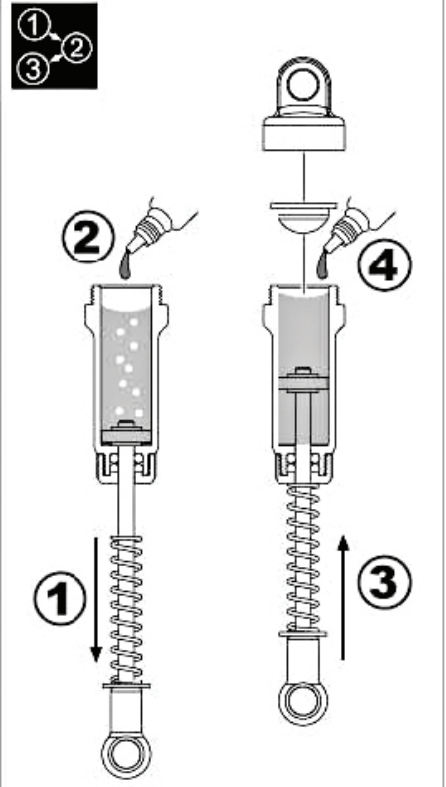
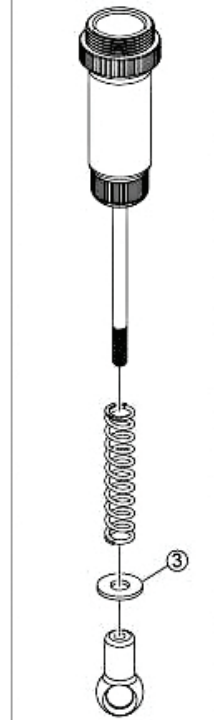
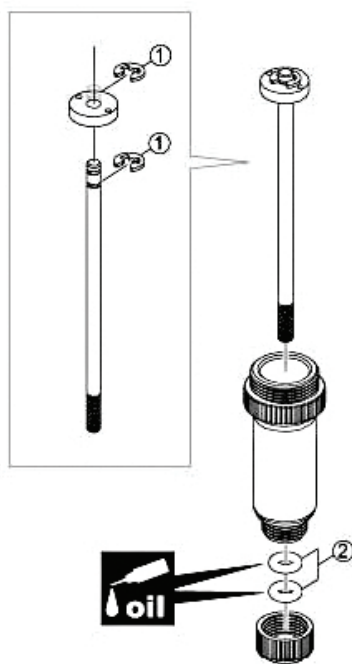
**2** Hinten - orange Feder **x2**



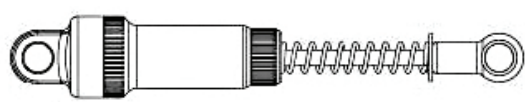
## Stufe 2

Tüte B

-  ..... 4
- 1** 1,5mm E-Ring
-  ..... 4
- 2** O-Ring
-  ..... 2
- 3** 2,6x6mm Passscheibe



- 1** Kolbenstange komplett ausziehen
- 2** Füllen sie etwas Öl ein & lassen sie die Luftblasen entweichen
- 3** Schieben sie die Kolbenstange vollständig ein
- 4** Füllen sie Öl ein wie dargestellt und schrauben sie die Kappe auf.



**x2**





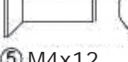
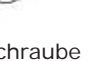


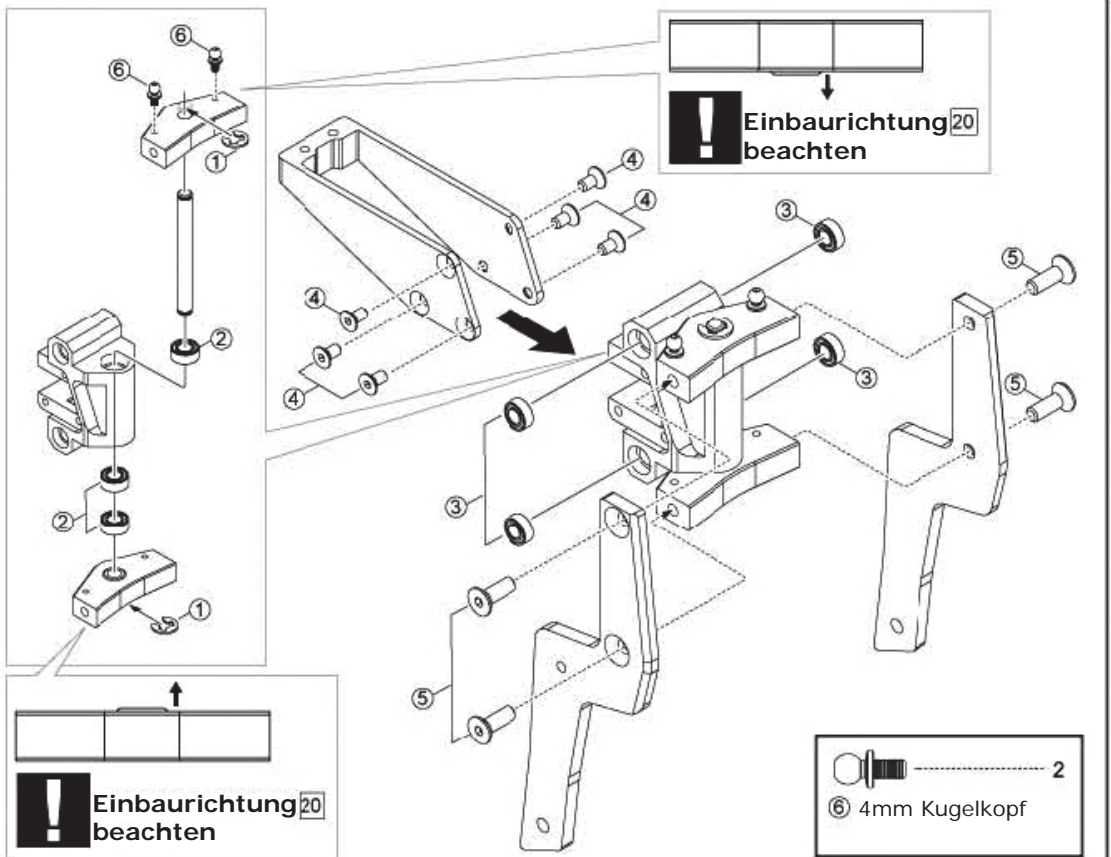
**1**  
**2**  
**3** In angegebener Reihenfolge bauen

 Ölen

### Stufe 3



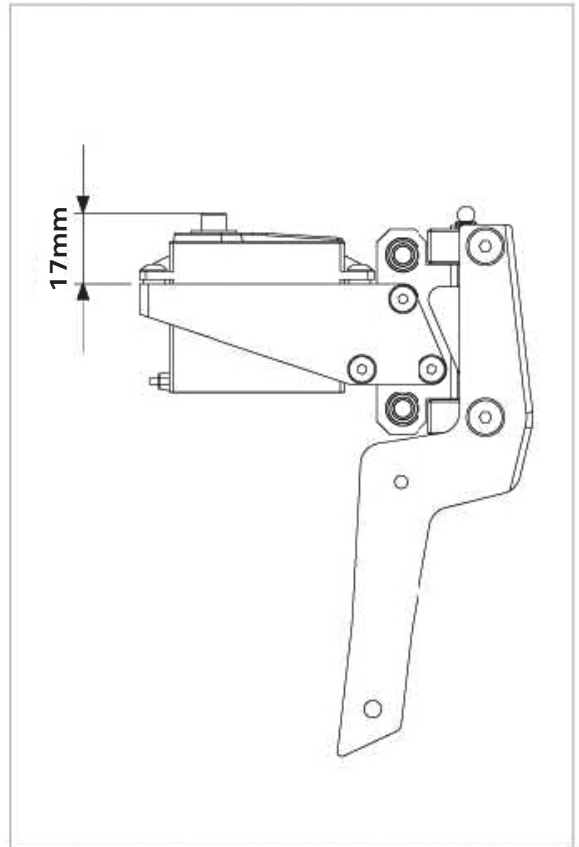
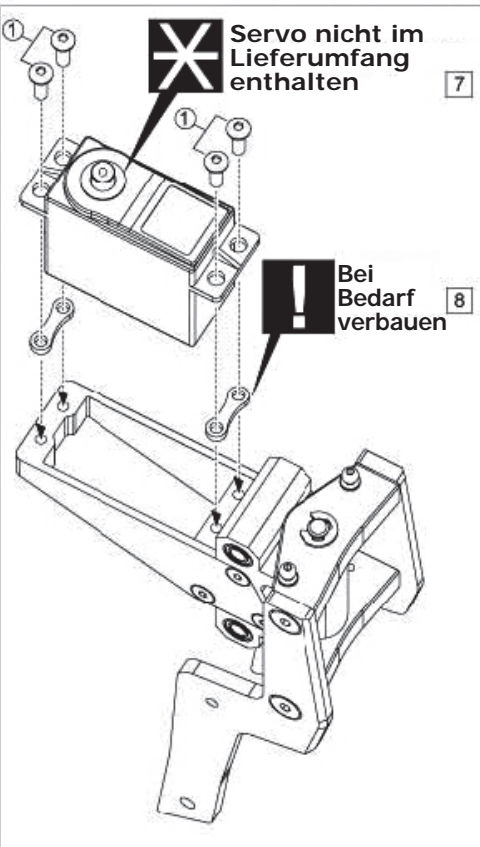
-  ① 4mm E-Ring ..... 2
-  ② 5x10x4mm Kugellager
-  ③ 4x8x3mm Kugellager
-  ④ M3x6 Senkkopfschraube
-  ⑤ M4x12 Senkkopfschraube
-  ..... ⑥ 4mm Kugelkopf



### Stufe 4



-  ① M3x10 Linsenkopfschraube ..... ④




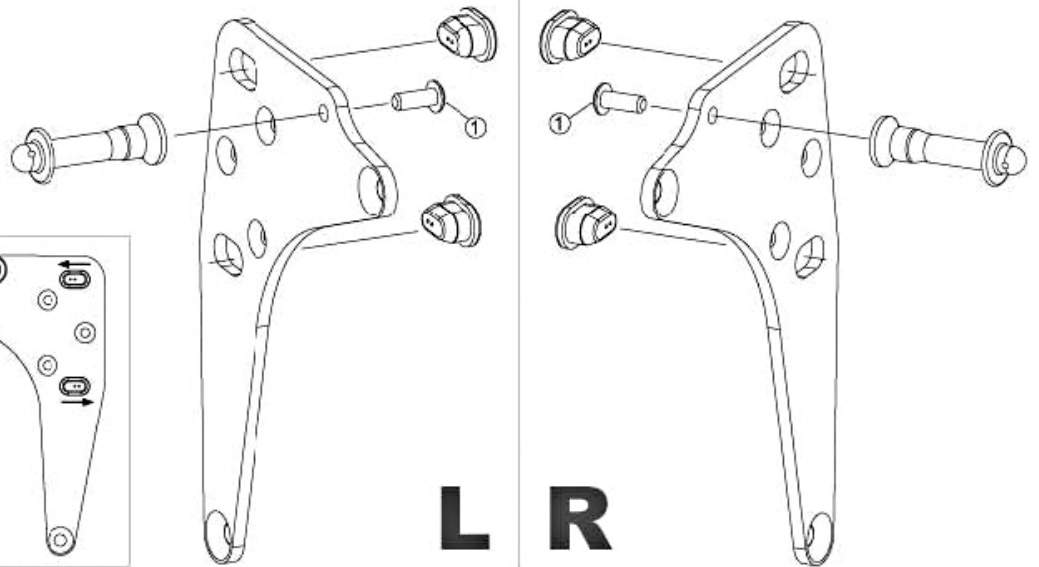
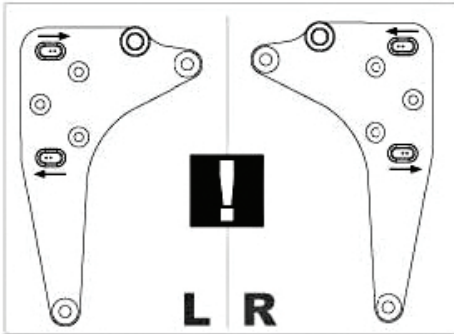
Nicht im Lieferumfang enthalten



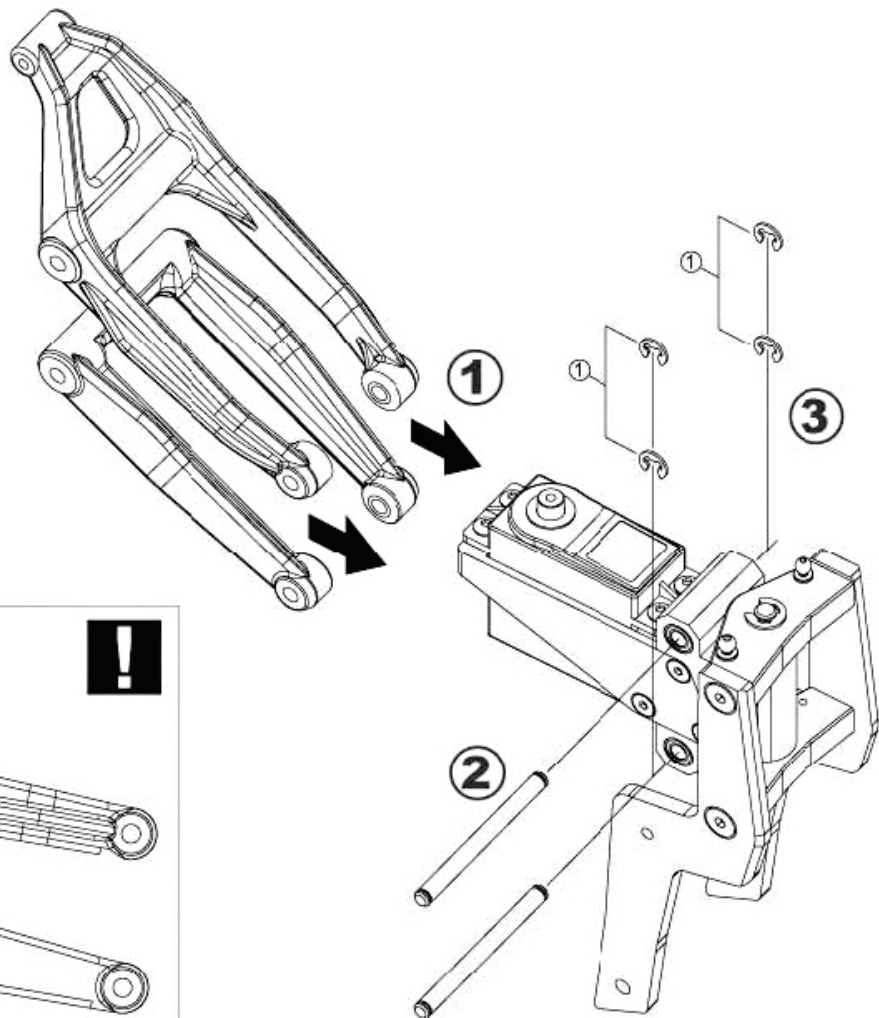
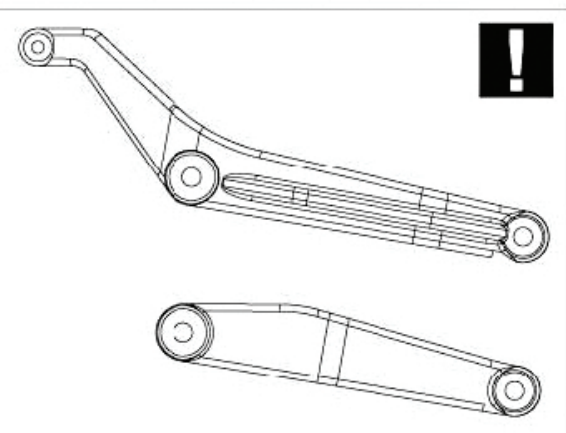
Bei Bedarf verbauen

**Stufe 5**
**Tüte D**
**L/R**

- 
- ① M3x8  
Linsenkopfschraube


**Stufe 6**
**Tüte E**
**①  
②  
③**

- 
- ① 3,2mm E-Ring



**!** Achtung

**①  
②  
③** In angegebener  
Reihenfolge bauen

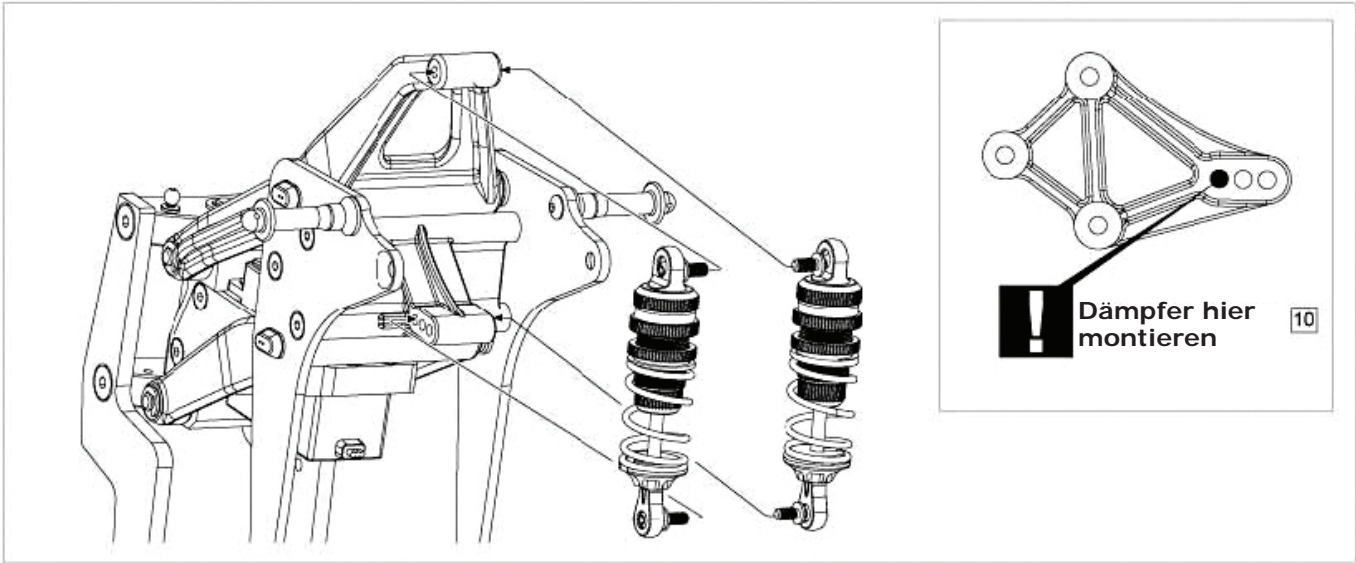
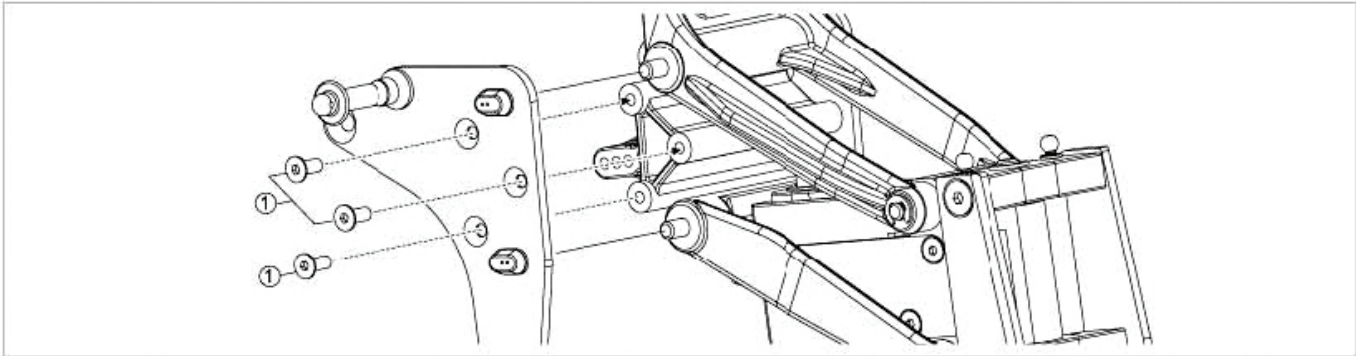
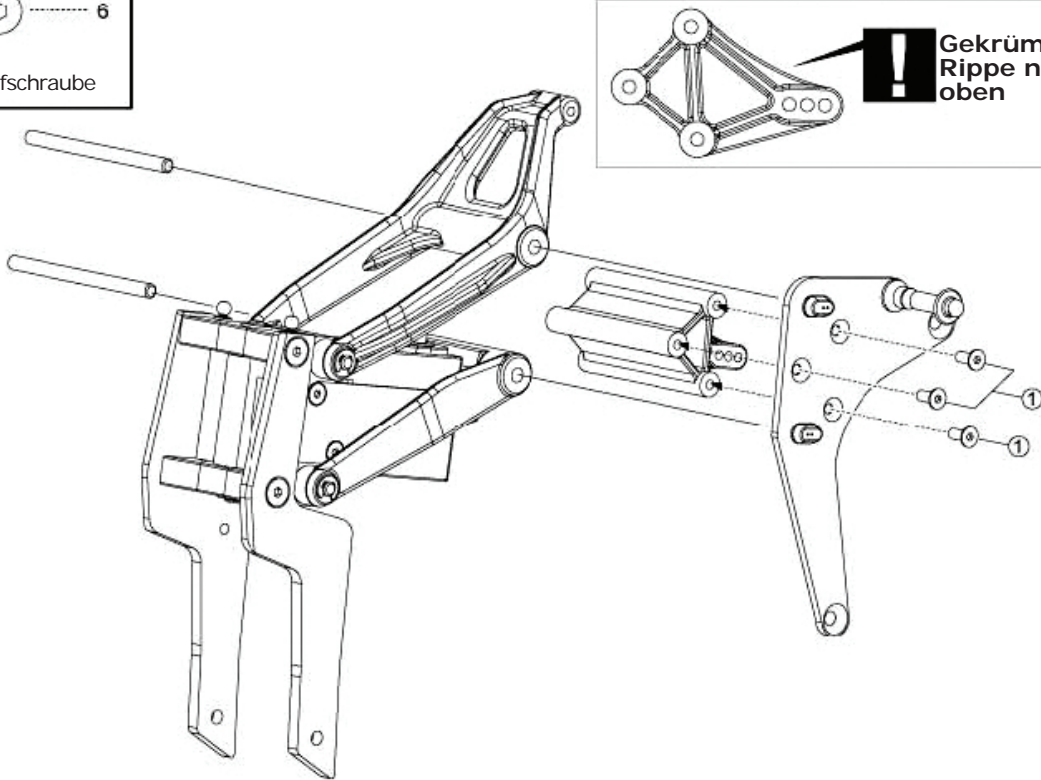
**L/R** Linke & rechte Seite identisch  
bauen



# Stufe 7







Tüte E

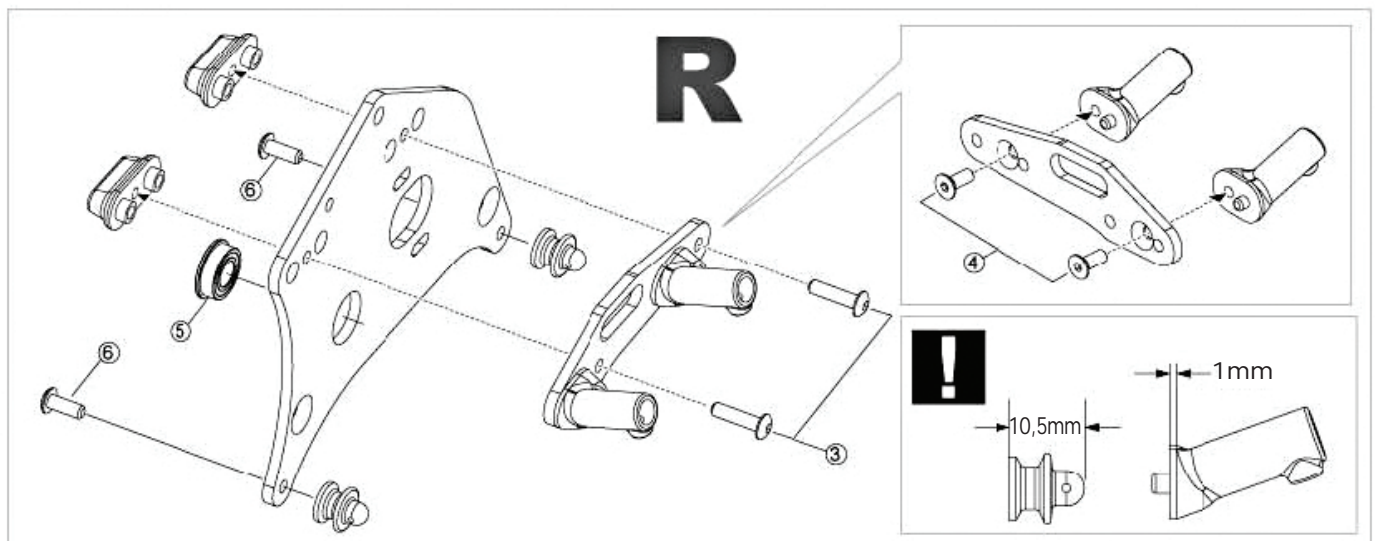
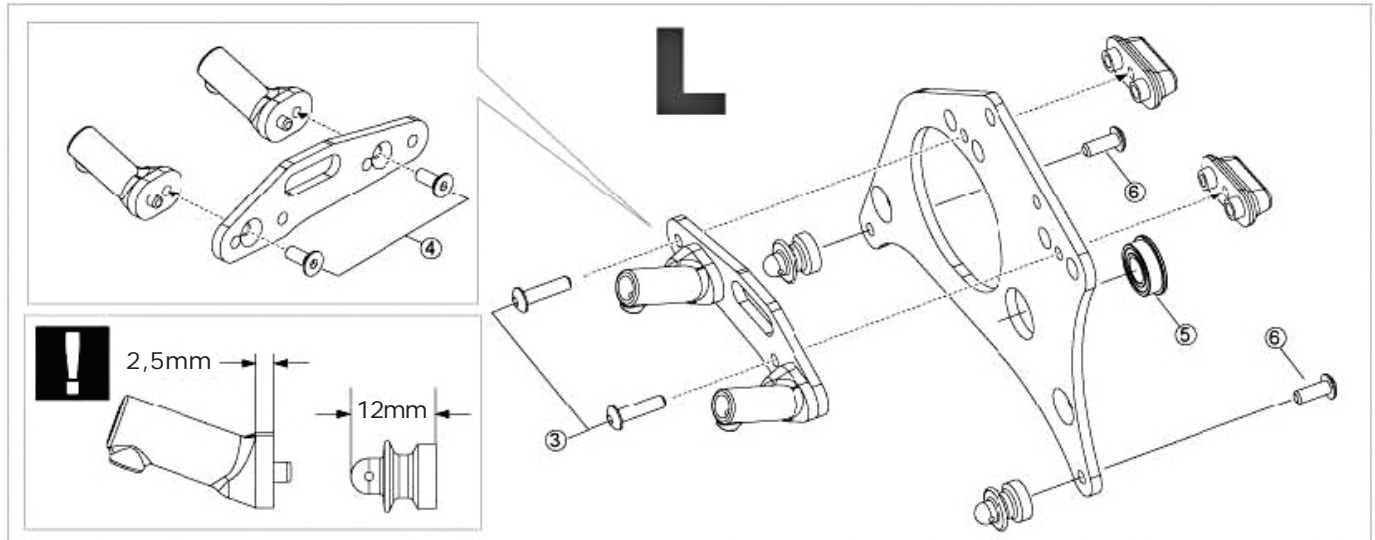
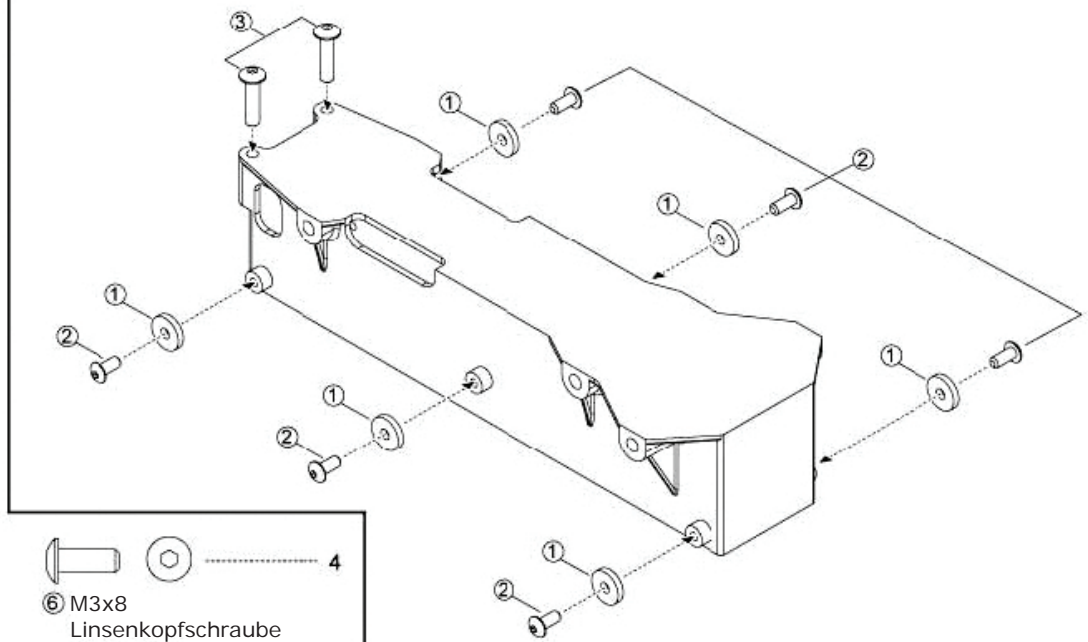
- ① M3x8 Senkkopfschraube
- 6



**!** Achtung

**Stufe 8**


-  ..... 6
- ① 2,5x8mm  
Passscheibe
-  ..... 6
- ② M2,5x6  
Linsenkopfschraube
-  ..... 6
- ③ M3x12  
Linsenkopfschraube
-  ..... 4
- ④ M3x8  
Senkkopfschraube
-  ..... 2
- ⑤ 6x12x4mm  
Kugellager
-  ..... 4
- ⑥ M3x8  
Linsenkopfschraube



**!** Achtung

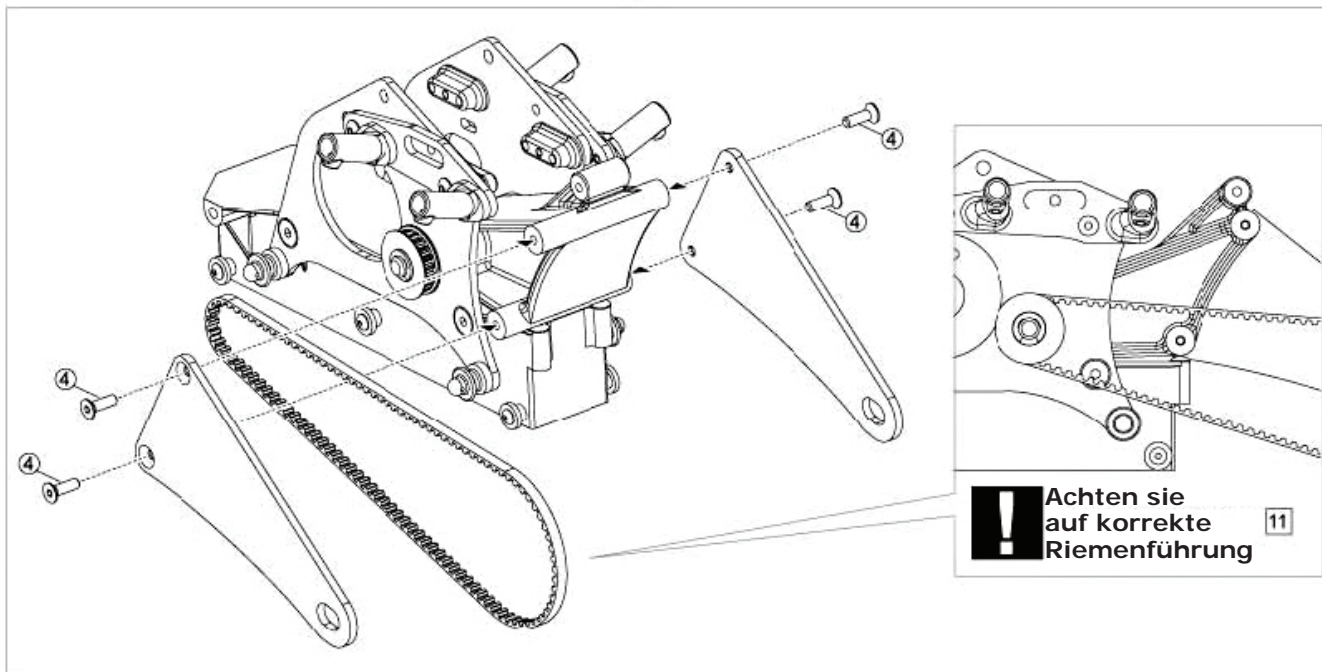
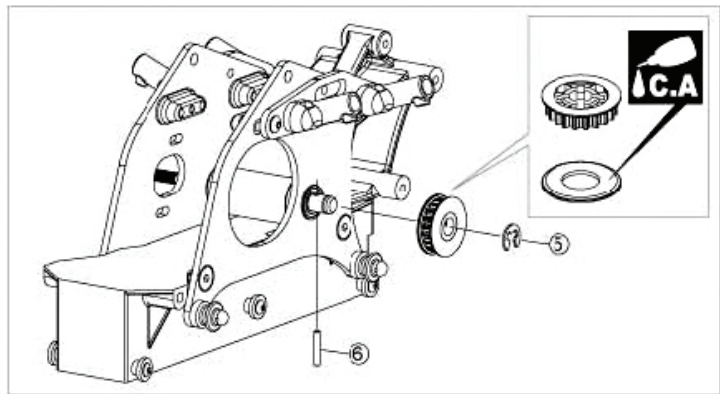
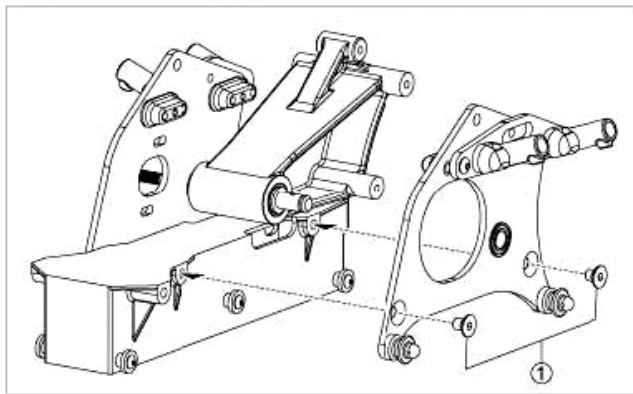
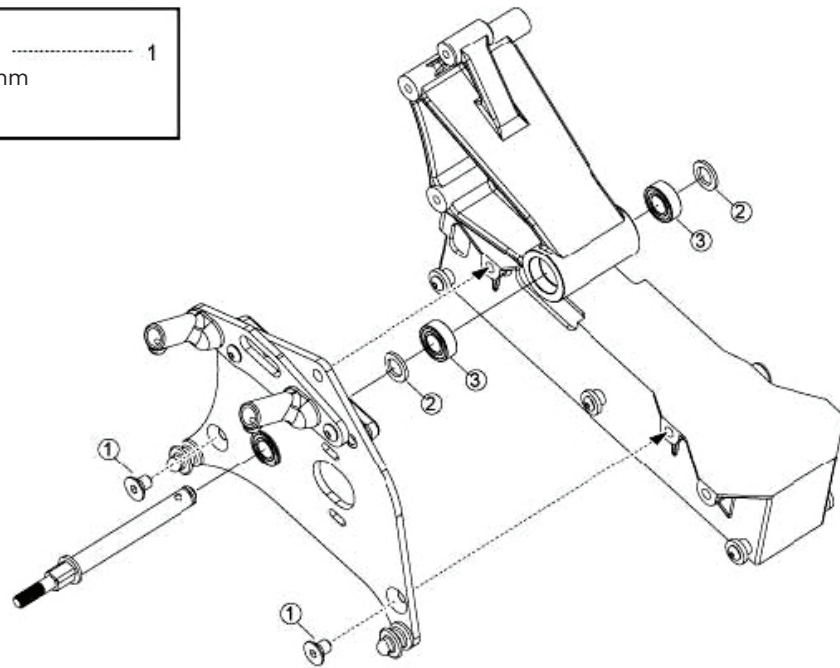


# Stufe 9



- ① M4x6mm Senkkopfschraube
- ② Schwingen-Distanzscheibe
- ③ 6x12x4mm Kugellager
- ④ M3x10 Senkkopfschraube
- ⑤ 4mm E-Ring

- ⑥ 2x12mm Stift



**!** Achten sie auf korrekte Riemenführung 11






**!** Achtung

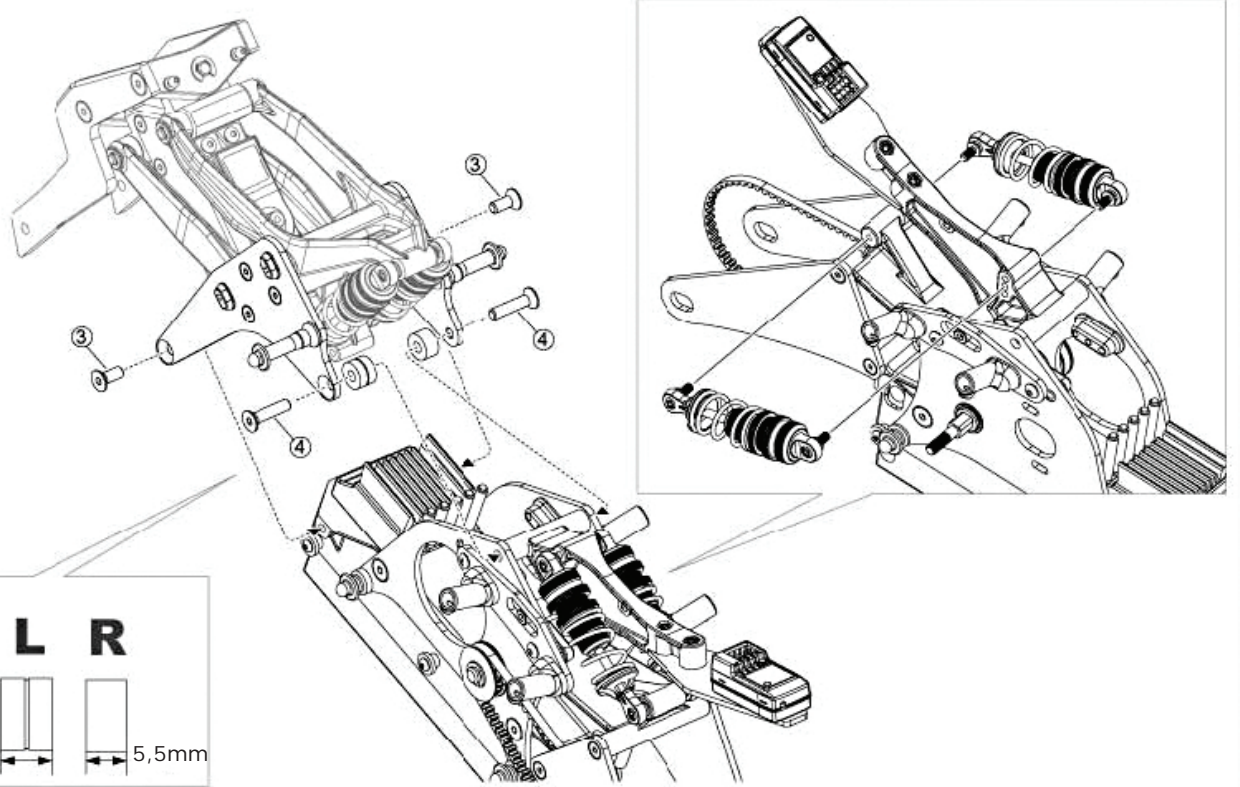
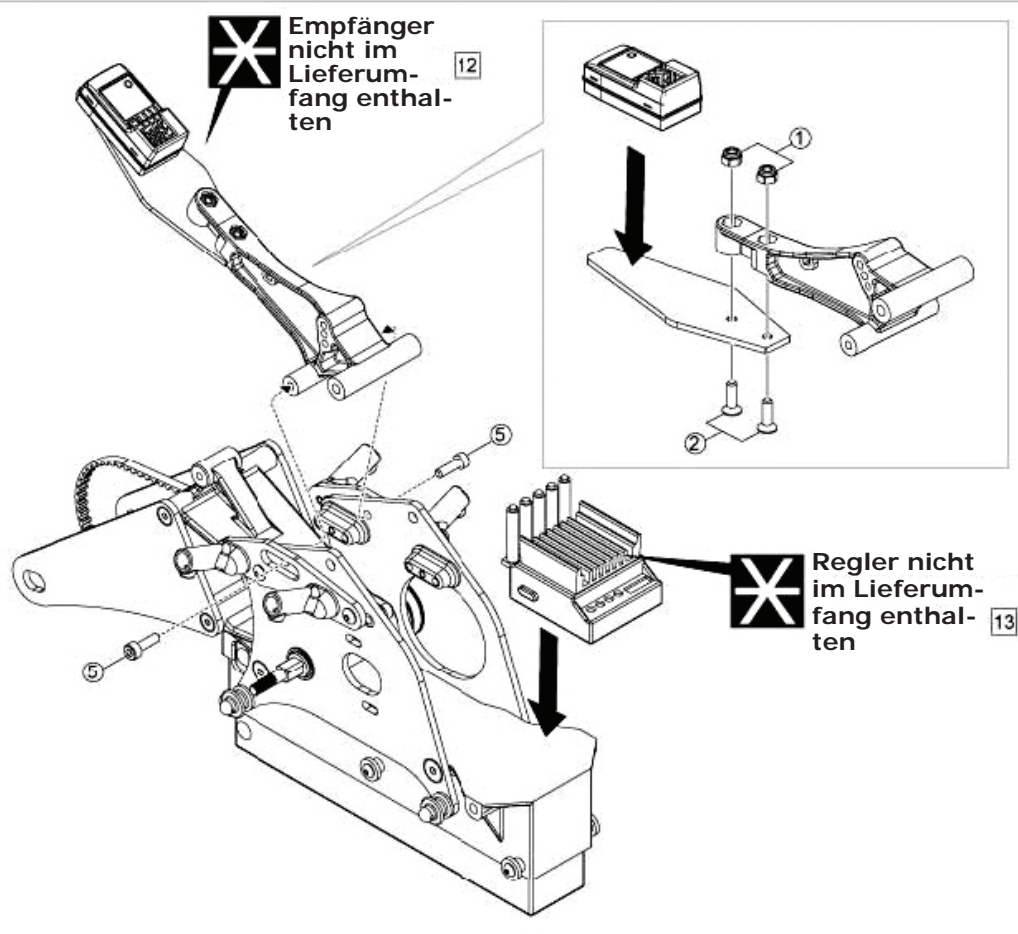
Mit Sekundenkleber fixieren



# Stufe 10





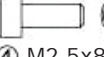



-  ..... 2  
 ① M3 Stopmmutter
-  ..... 2  
 ② M3x10 Senkkopfschraube
-  ..... 2  
 ③ M4x10 Senkkopfschraube
-  ..... 2  
 ④ M4x16 Senkkopfschraube
-  ..... 2  
 ⑤ M3x10 Zylinderkopfschraube

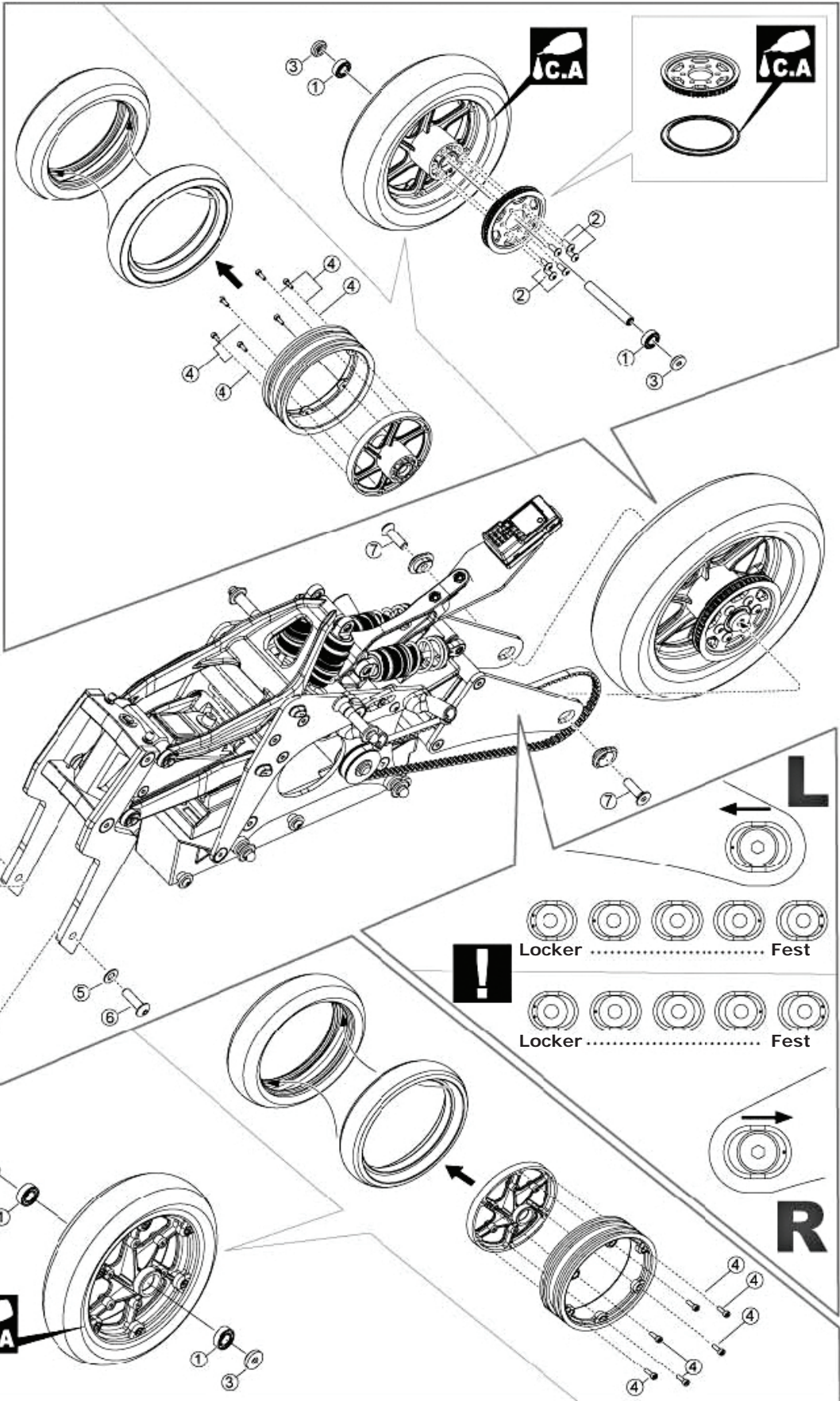


**!** Achtung **X** Nicht im Lieferumfang enthalten

# Stufe 11

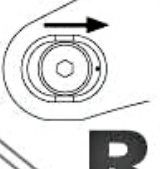
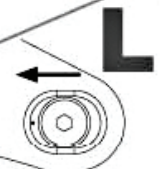
Tüte I & Tüte J

-  ..... 4  
① 6x12x4mm Kugellager
-  ..... 6  
② M3x8 Linsenkopfschraube
-  ..... 3  
③ Achs-Distanzscheibe
-  ..... 12  
④ M2,5x8 Zylinderkopfschraube
-  ..... 2  
⑤ 4x8mm Passscheibe
-  ..... 2  
⑥ M4x14 Linsenkopfschraube
-  ..... 2  
⑦ M4x14 Senkkopfschraube



Locker ..... Fest

Locker ..... Fest



Achtung



Mit Sekundenkleber fixieren

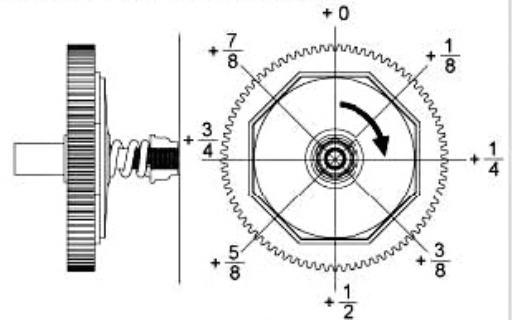


# Stufe 12

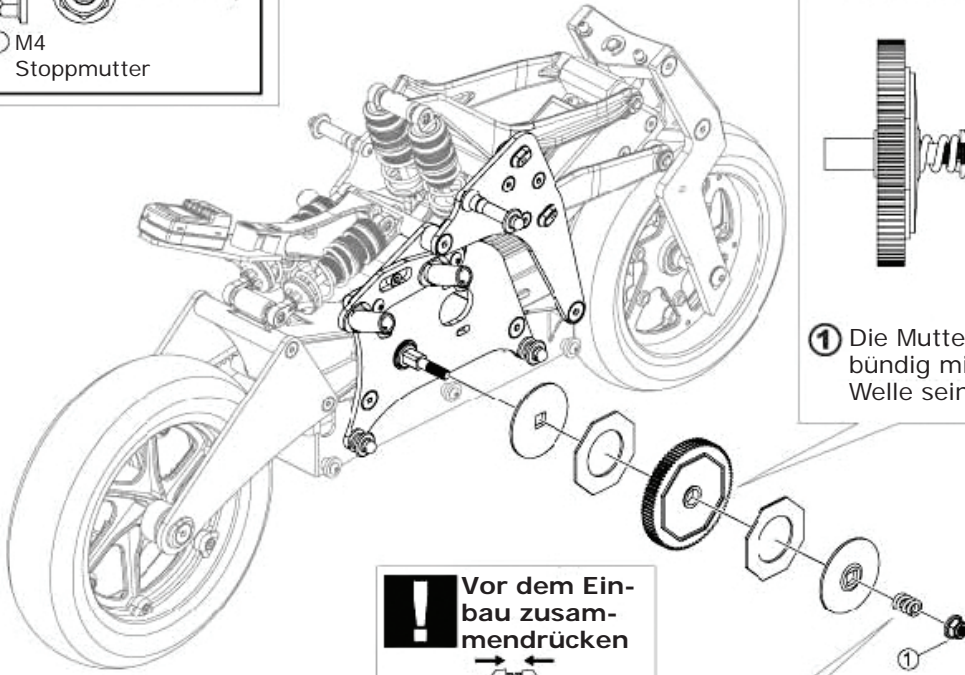


-  ..... 1
- ① M4  
Stoppmutter




## Slipper-Einstellung



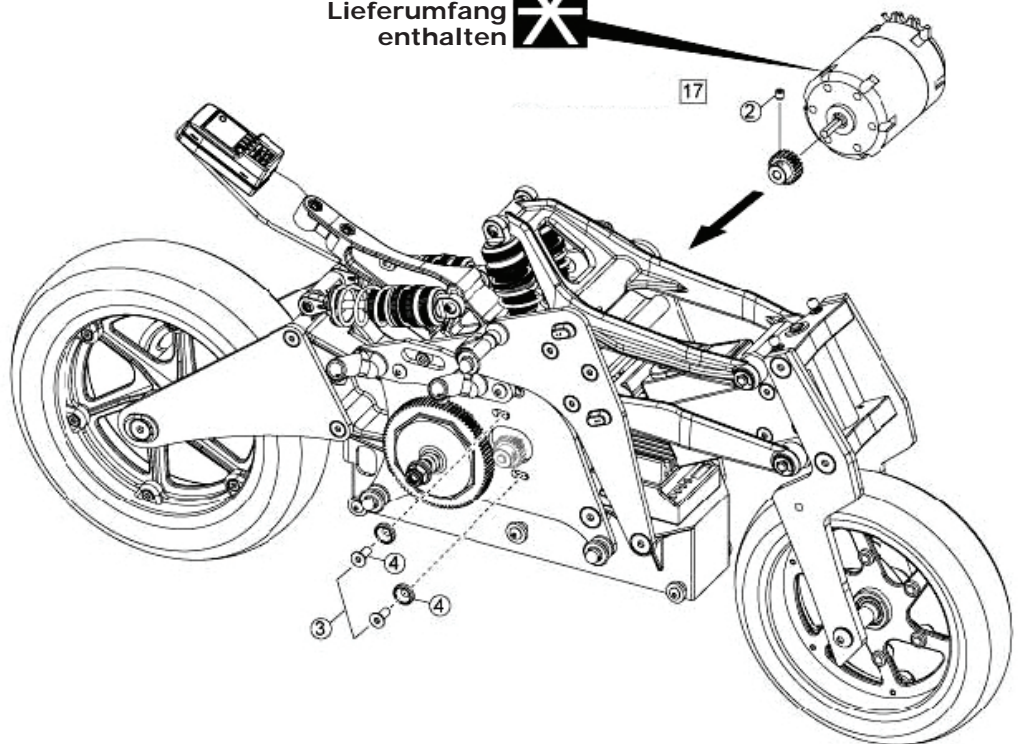
- ① Die Mutter muss bündig mit der Welle sein
- ② Für weniger Schlupf 1/4 anziehen. Für mehr Schlupf öffnen.




**!** Vor dem Einbau zusammendrücken

-  ..... 1
- ② M3x3  
Madenschraube
-  ..... 2
- ③ M3x8  
Senkkopfschraube
-  ..... 2
- ④ Konische Scheibe

Motor nicht im Lieferumfang enthalten 

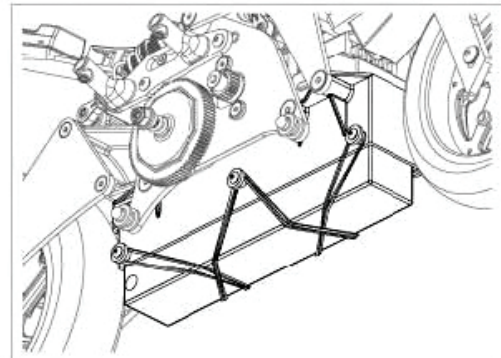
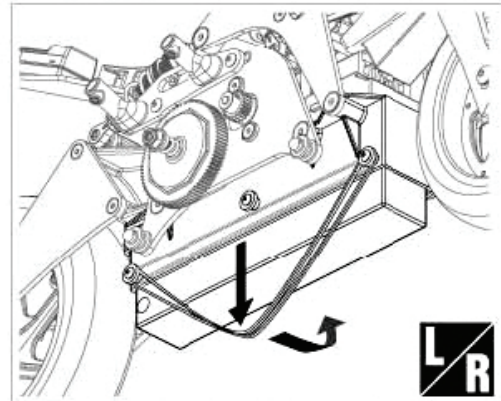
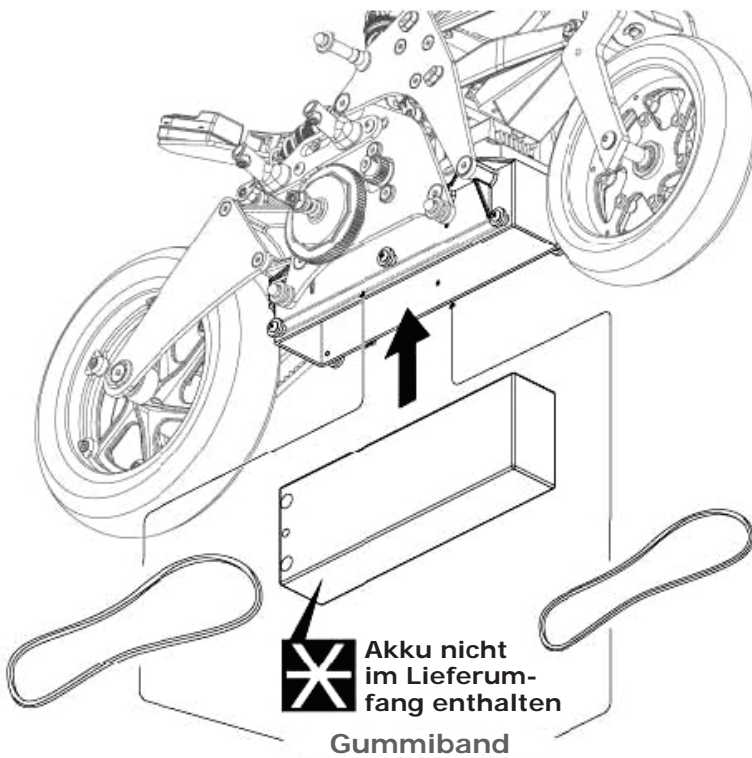


**!** Achtung

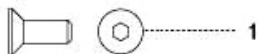
 Mit Sekundenkleber fixieren



# Stufe 13



# Stufe 14



① M3x8  
Senkkopfschraube



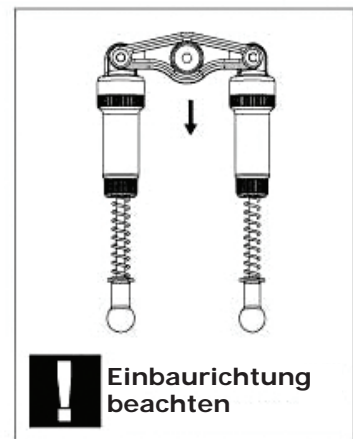
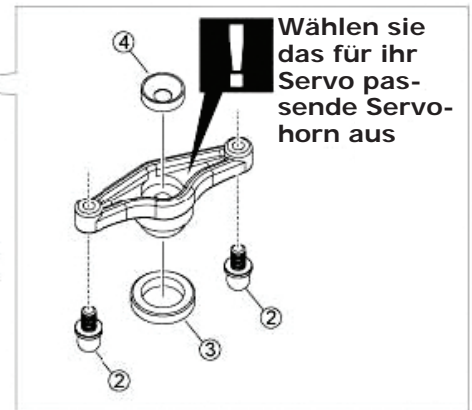
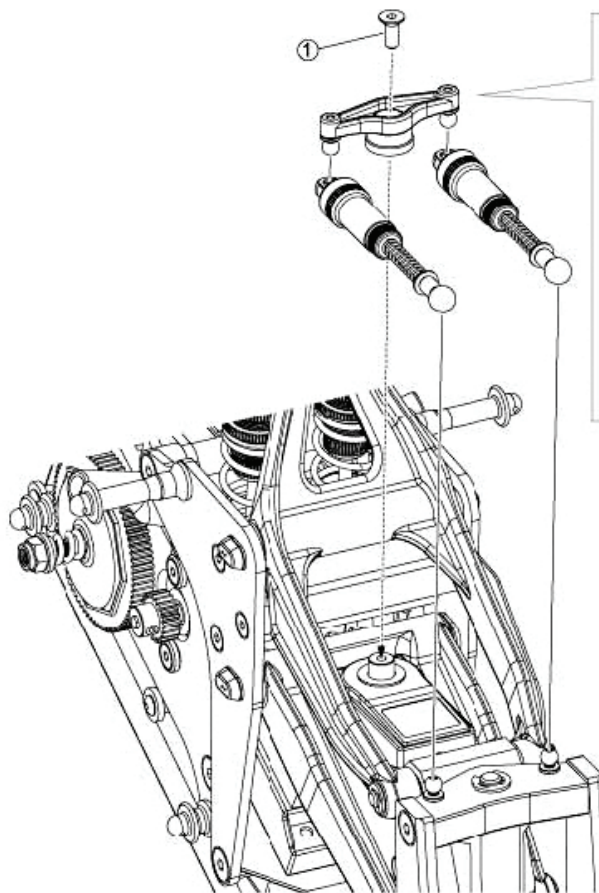
② 4mm  
Kugelkopf



③ Servohorn-Ring



④ Servo-Scheibe konisch

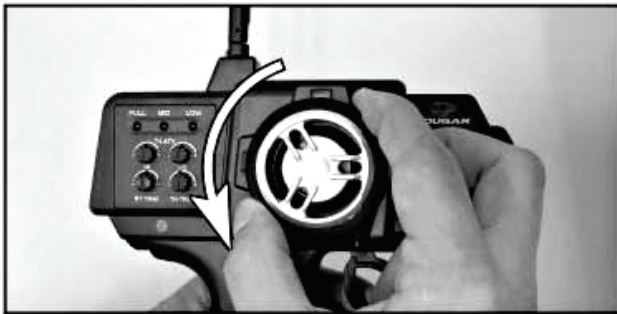


Nicht im Lieferumfang enthalten

Achtung

# Lenkbefehle & Funktionen

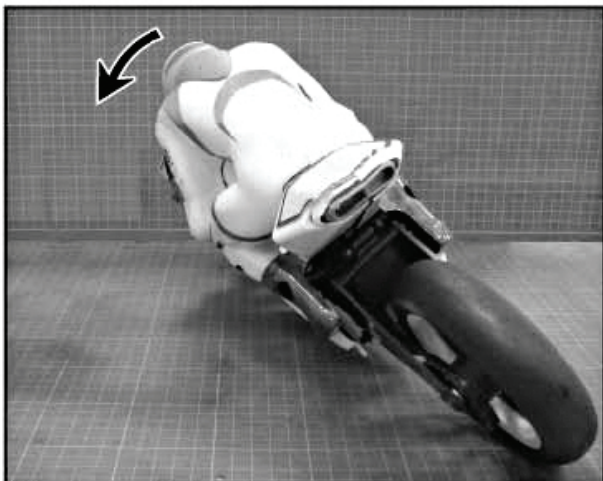
## Linkskurve



Lenkrad nach **links** einschlagen



Vorderrad schlägt nach **rechts** ein

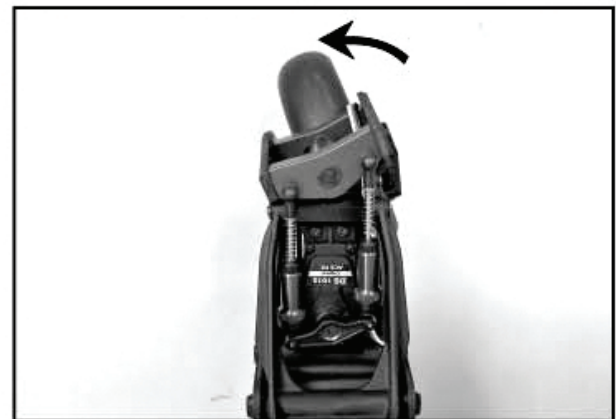


Motorrad neigt sich nach **links**

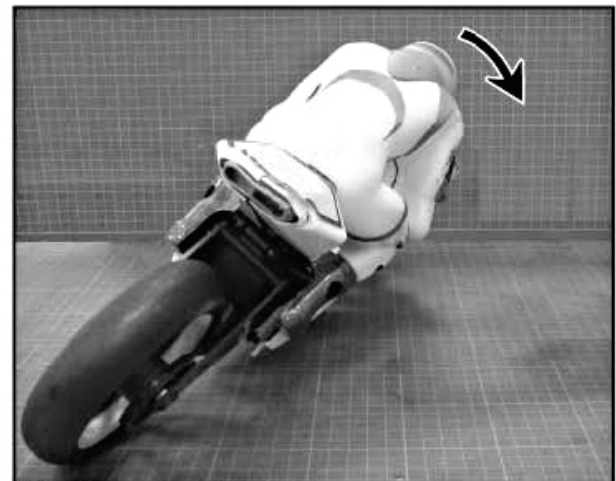
## Rechtskurve



Lenkrad nach **rechts** einschlagen



Vorderrad schlägt nach **links** ein

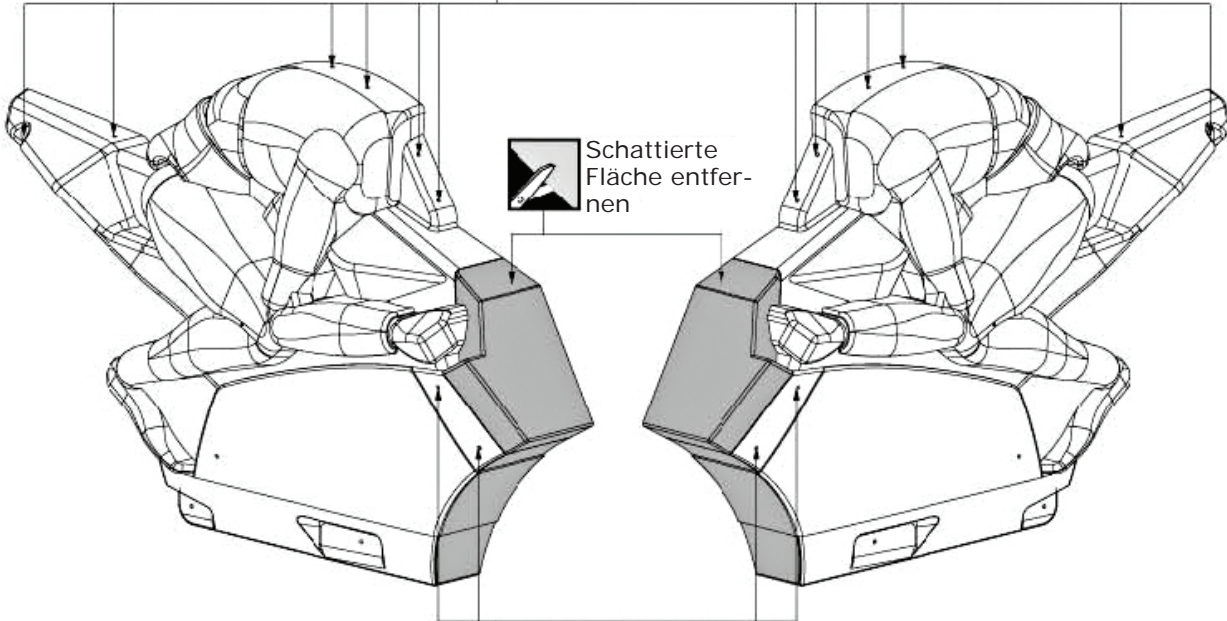


Motorrad neigt sich nach **rechts**



# Stufe 15

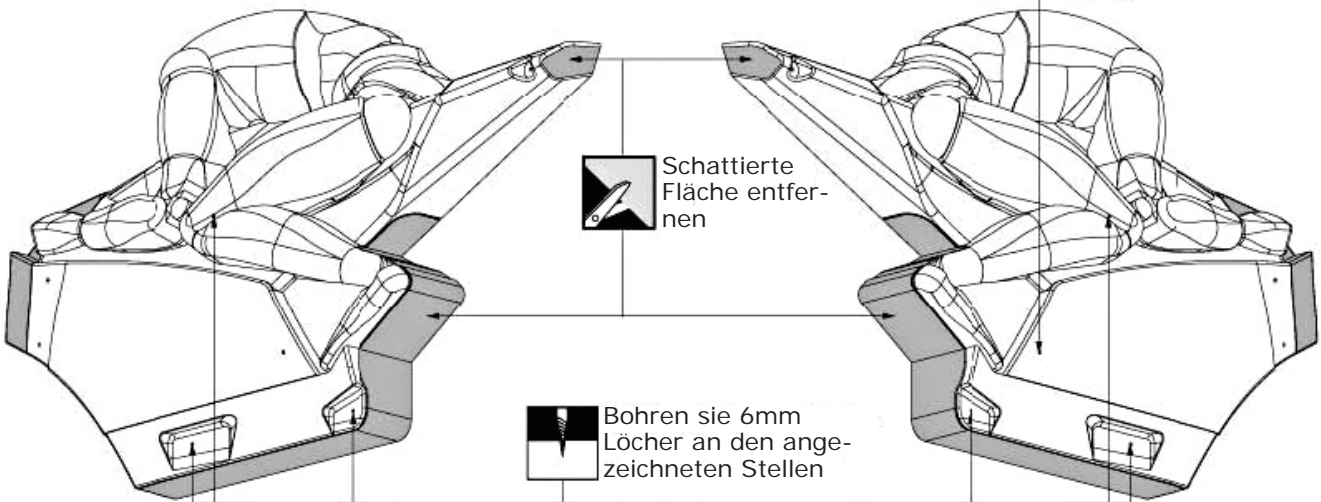
Bohren sie 2,5mm Löcher an den angezeichneten Stellen



Schattierte Fläche entfernen

Bohren sie 2,5mm Löcher an den angezeichneten Stellen

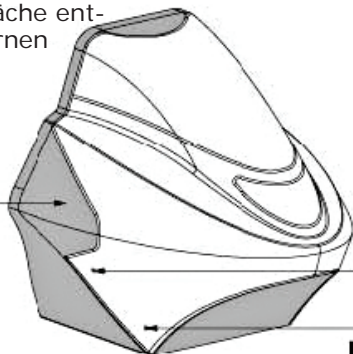
Bohren sie ein 9mm Slipper-Loch an der angezeichneten Stelle



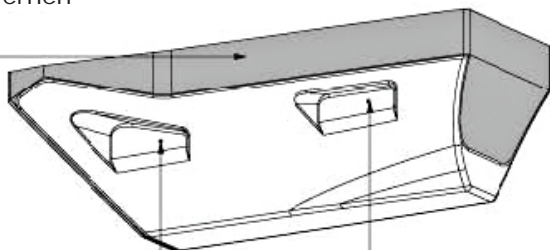
Schattierte Fläche entfernen

Bohren sie 6mm Löcher an den angezeichneten Stellen

Schattierte Fläche entfernen



Schattierte Fläche entfernen



Bohren sie 2,5mm Löcher an den angezeichneten Stellen

Bohren sie 6mm Löcher an den angezeichneten Stellen

Schattierte Fläche entfernen

Löcher in angegebenem Durchmesser bohren

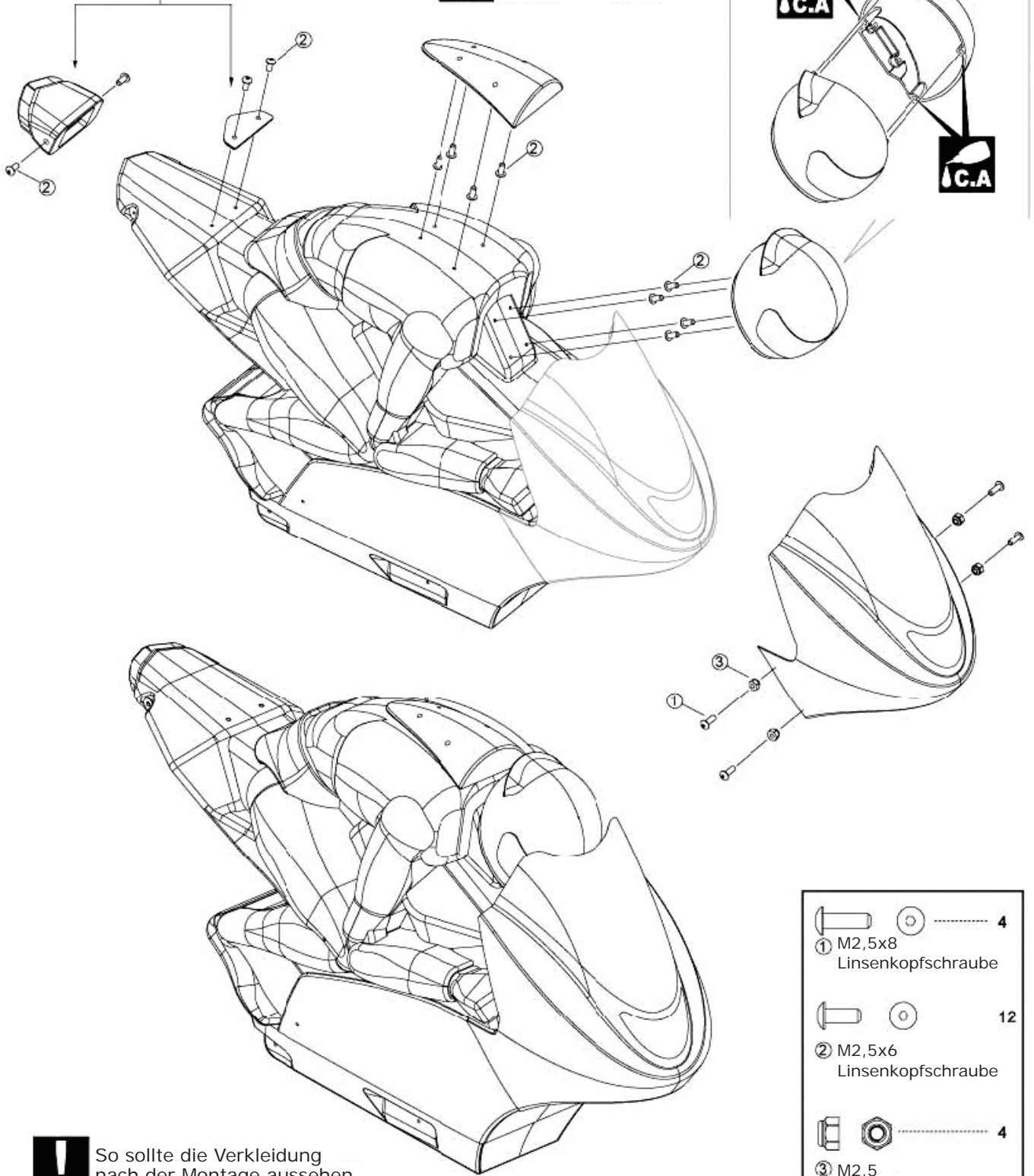


**Stufe 16**

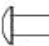






Innen in Verkleidung einbauen



Anbauteile wie dargestellt montieren



So sollte die Verkleidung nach der Montage aussehen

		4
①	M2,5x8 Linsenkopfschraube	
		12
②	M2,5x6 Linsenkopfschraube	
		4
③	M2,5 Stopfmutter	

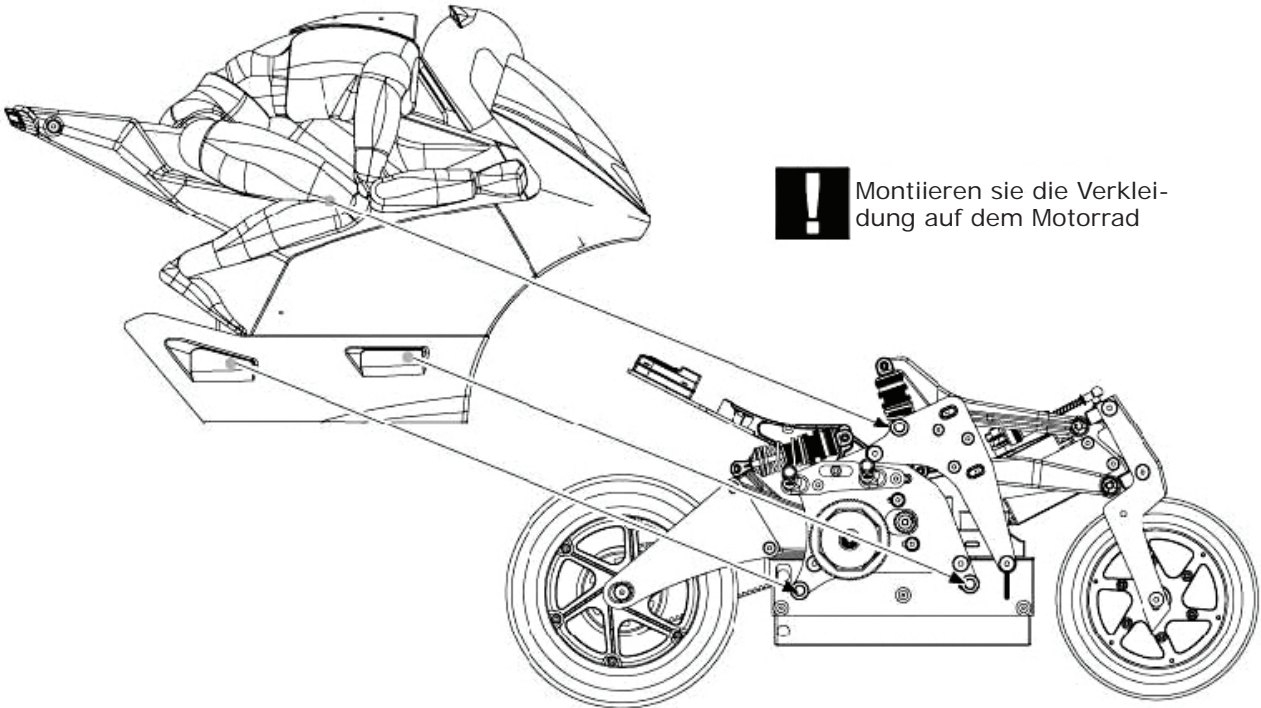


Achtung



Mit Sekundenkleber fixieren

## Stufe 17

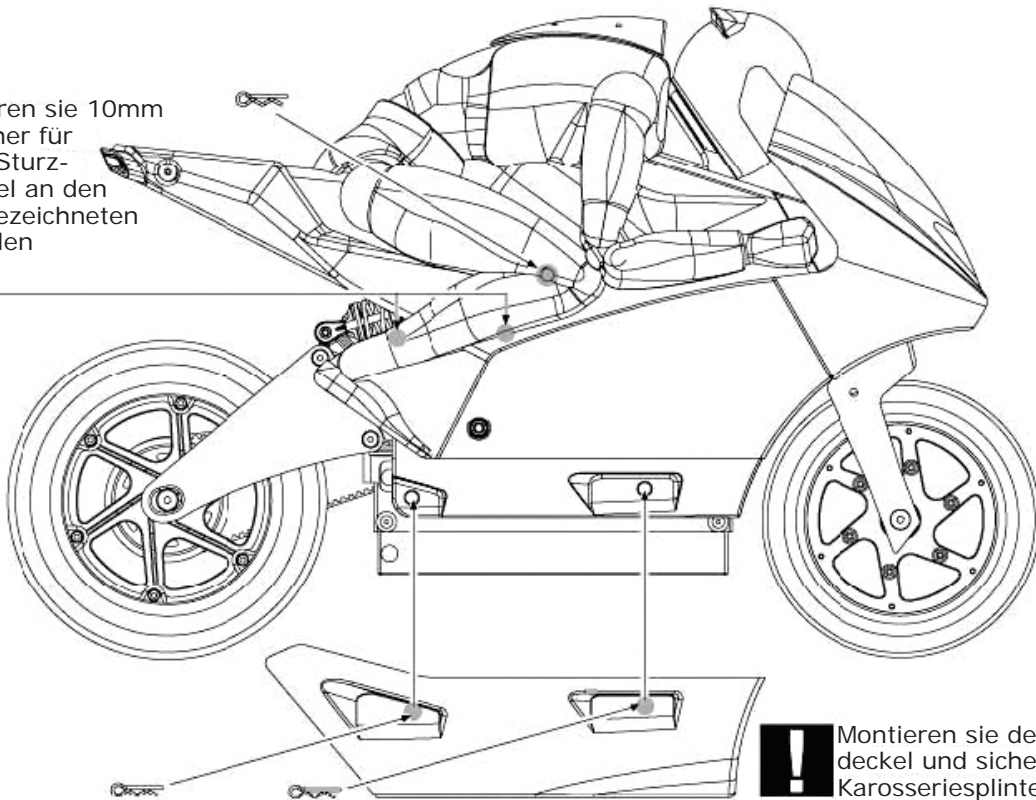


**!** Montieren sie die Verkleidung auf dem Motorrad

## Stufe 18



Bohren sie 10mm Löcher für die Sturzbügel an den angezeichneten Stellen



**!** Montieren sie den Akkufachdeckel und sichern sie ihn mit Karosseriesplinten



Achtung



Löcher in angegebenem Durchmesser bohren

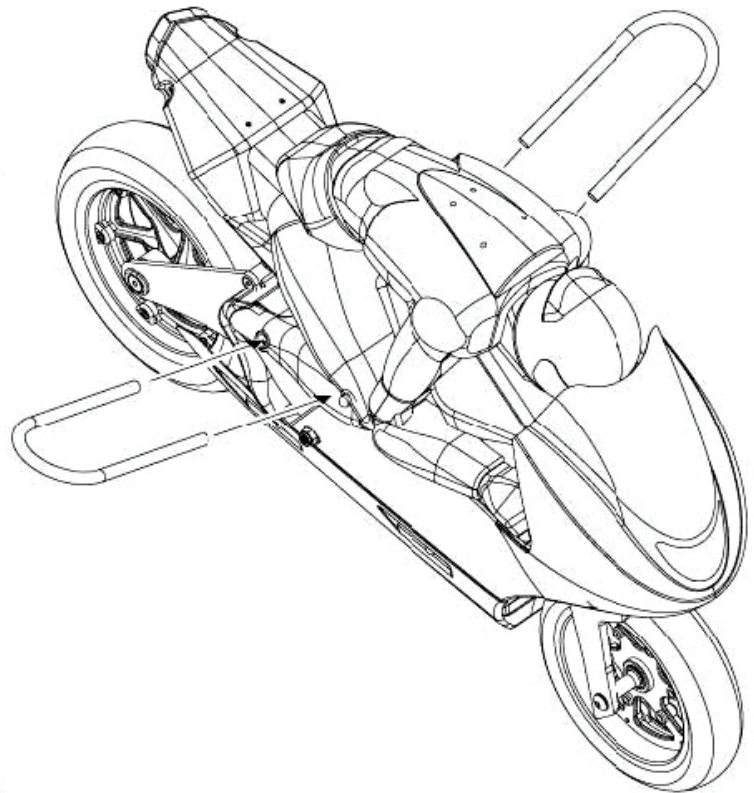
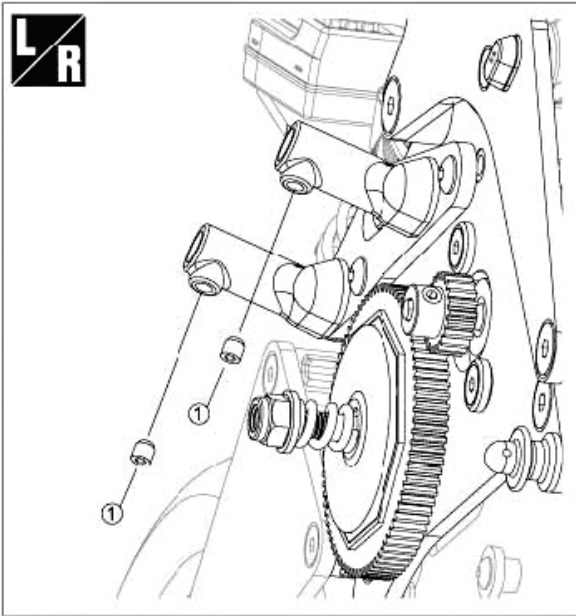


## Stufe 19




① M3x3  
Madenschraube

**L**  
**R**



## Stufe 20



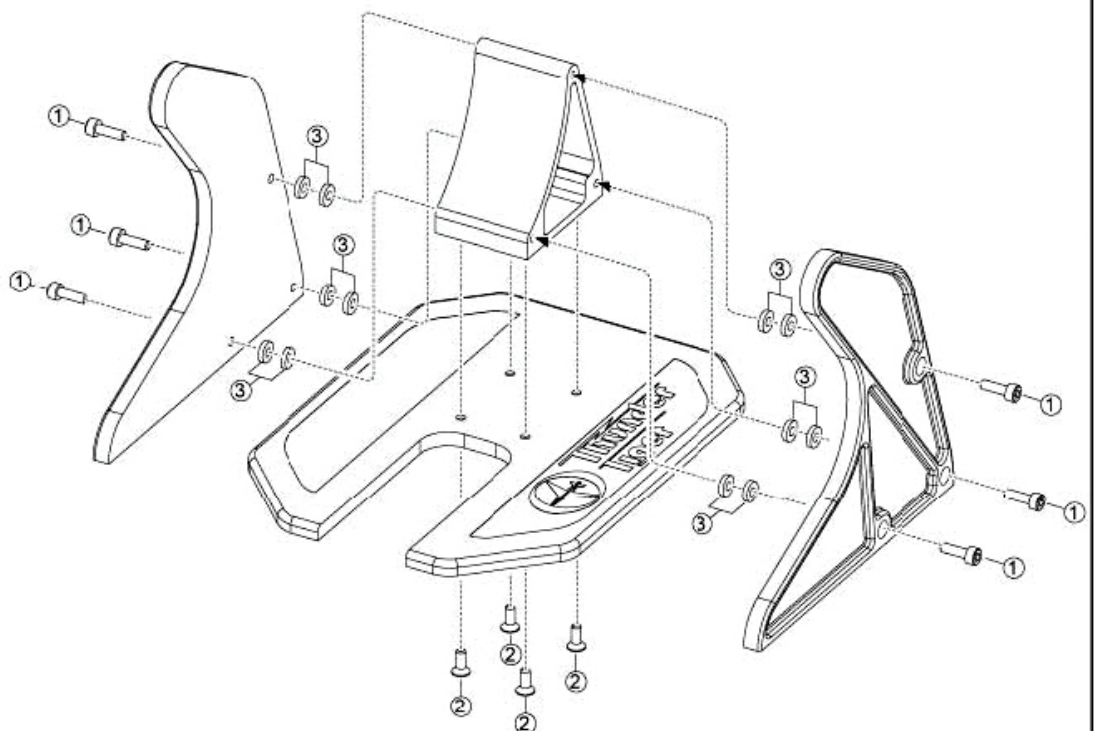

① M3x10  
Zylinderkopfschraube



② M3x8  
Senkkopfschraube



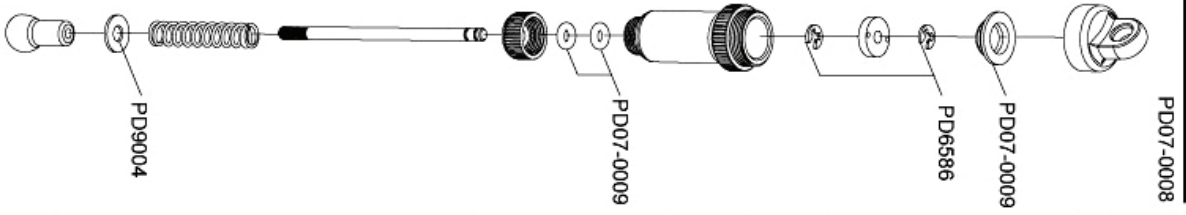
③ Passscheibe



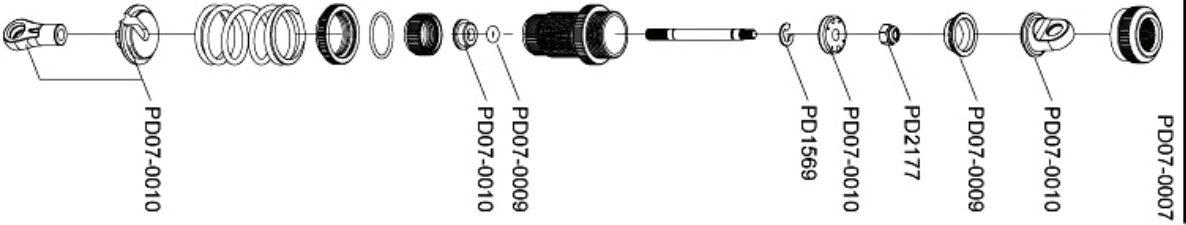
**L**  
**R**

Linke & rechte Seite identisch  
bauen

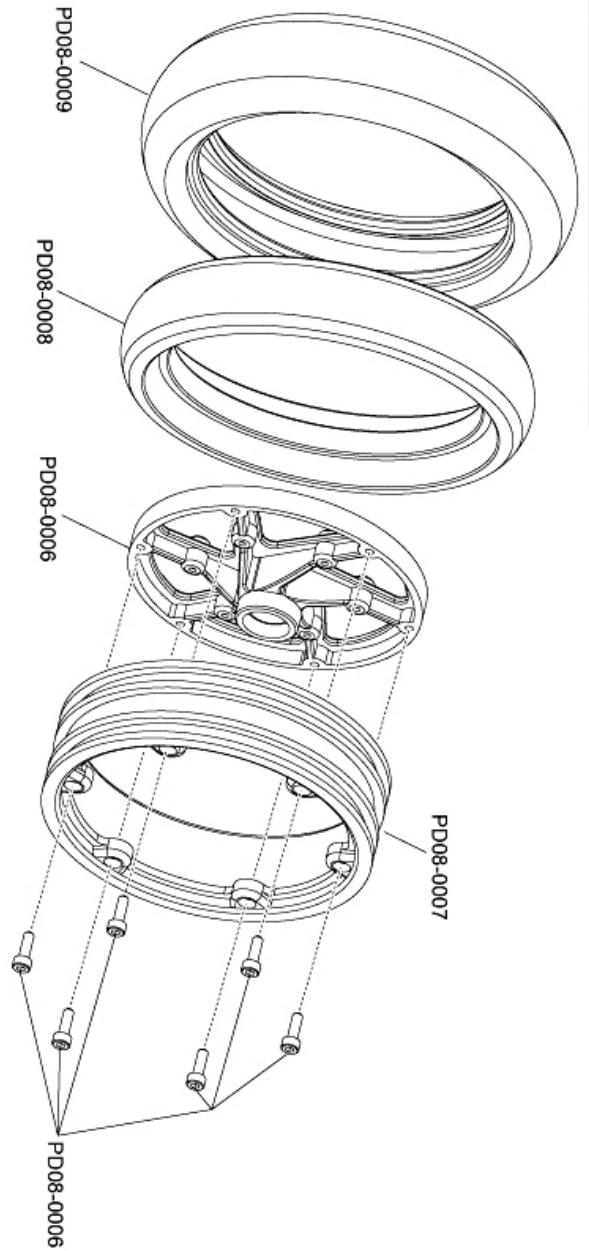
### Lenkungs- dämpfer



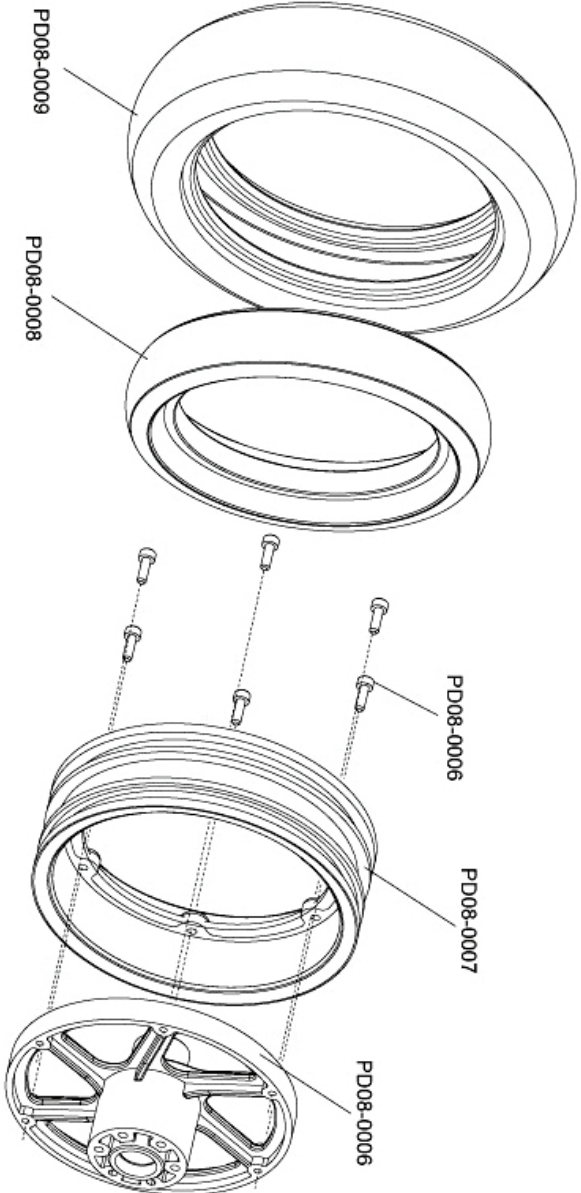
### Stoß- dämpfer



### Vorderrad



### Hinterrad

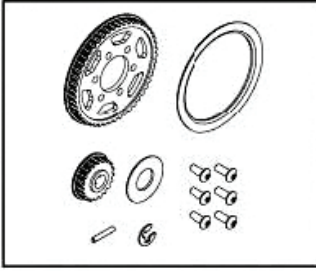




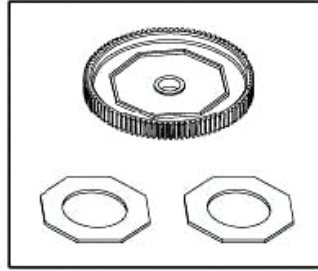




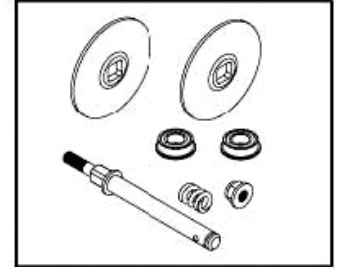


**SB5 Ersatzteile**


PD02-0005 Riemenradset


 PD02-0006 Hauptzahnrad  
87T

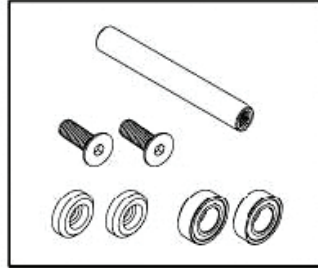

PD04-0002 Kugelkopfset



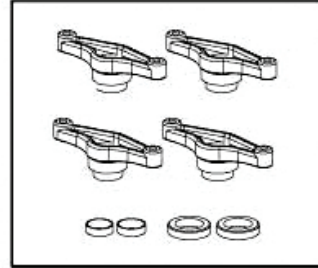
PD05-0010 Slipperset



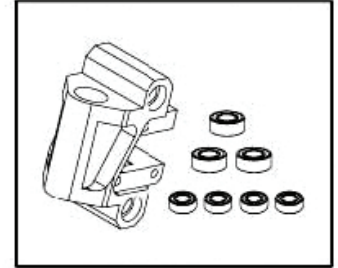
PD05-0011 Vorderachse



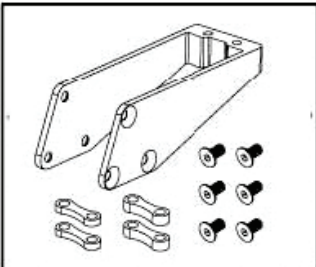
PD05-0012 Hinterachse



PD06-0004 Servohorn-Set



PD06-0005 Lenkungs-Gabelkopf



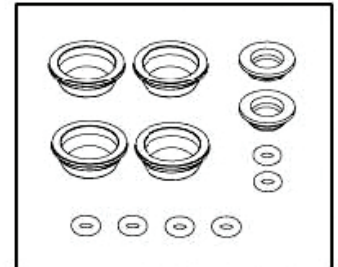
PD06-0006 Servohalter



PD07-0007 Stoßdämpfer-Set



PD07-0008 Lenkungsdämpfer-Set



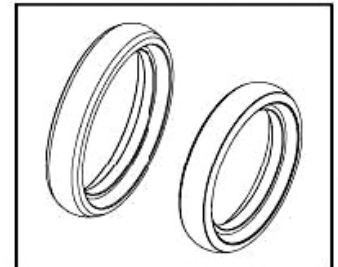
PD07-0009 Volumenausgleich-Set


 PD07-0010 Kunststoffteile  
Stoßdämpfer

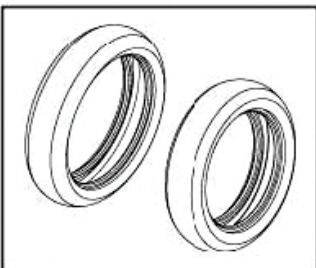

PD08-0006 Felgenstern



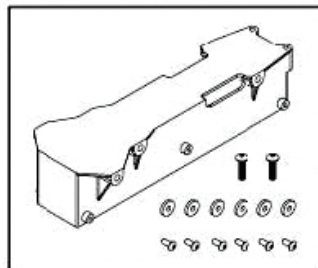
PD08-0007 Felgenbett



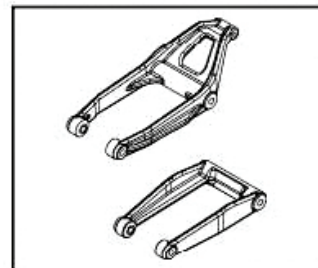
PD08-0008 Reifeneinlagen



PD08-0009 Reifen



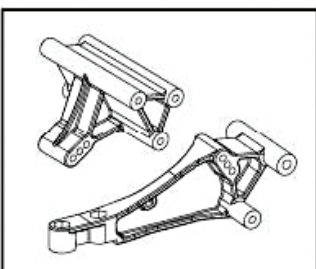
PD09-0010 Akkubox



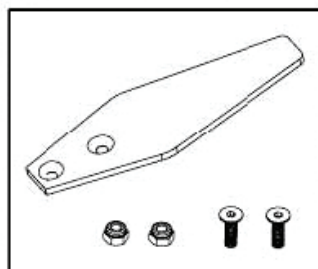
PD09-0011 Gabel



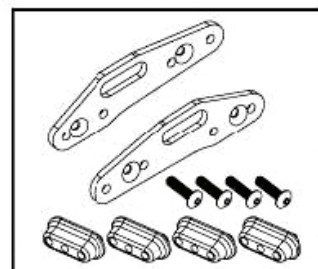
PD09-0012 Schwingenarm



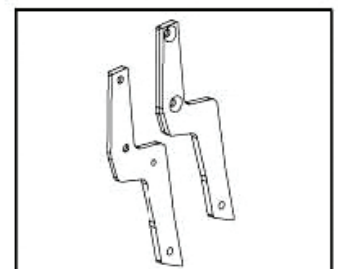
PD09-0013 Schwingenhalter

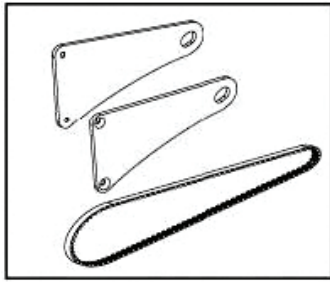


PD09-0014 Empfängerhalter

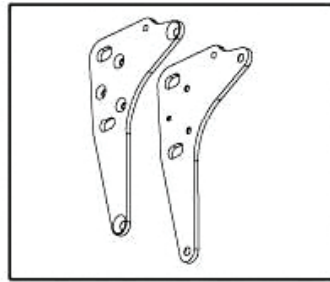


PD09-0015 Kettenspanner

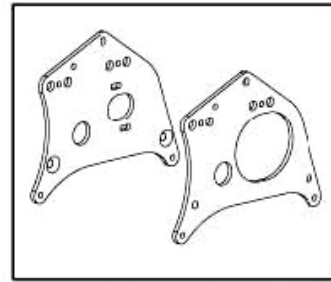

 PD09-0016 Gabelbeine  
(kurz)



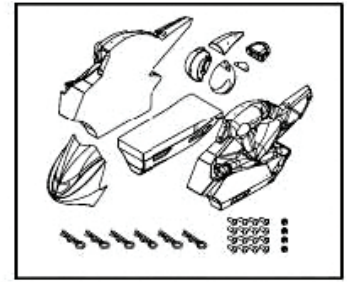
PD09-0017 Schwingen & Riemen



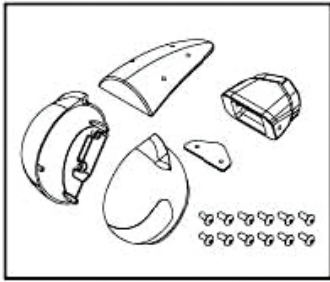
PD09-0018 Rahmen vorne



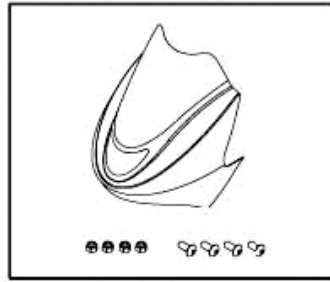
PD09-0019 Rahmen hinten



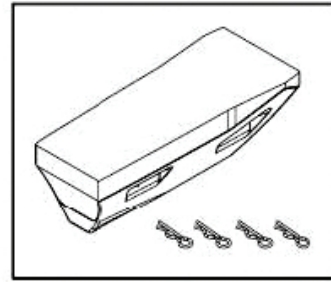
PD09-0020 Verkleidung & Fahrer



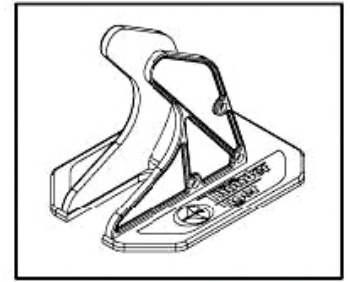
PD09-0021 Helm



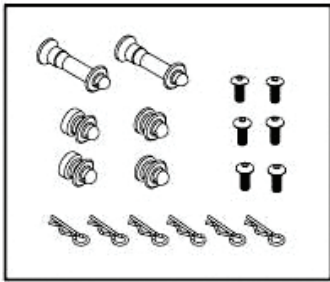
PD09-0022 Frontverkleidung



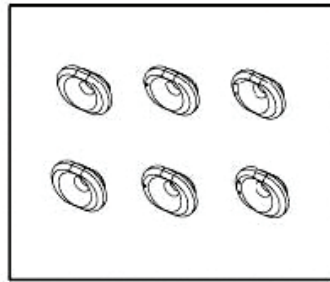
PD09-0023 Akkuschaftdeckel



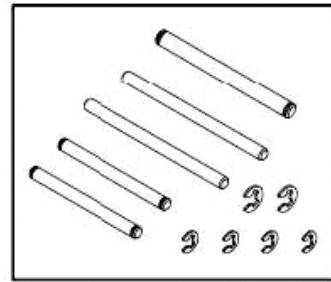
PD10-0019 Montageständer



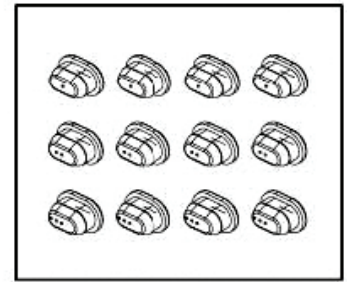
PD10-0020 Verkleidungshalter



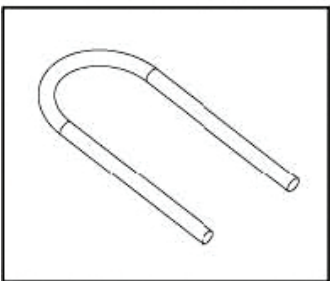
PD10-0021 Riemenspanner



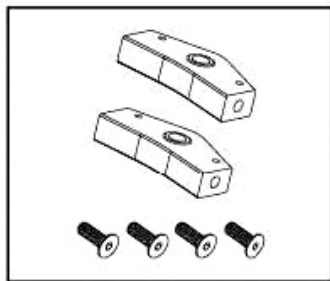
PD10-0022 Aufhängungsstifte



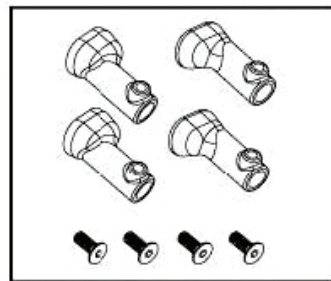
PD10-0023 Aufhängungslagerbuchsen



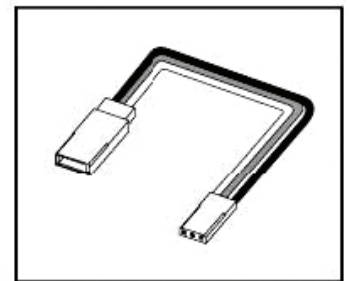
PD10-0024 Nylon-Sturzbügel



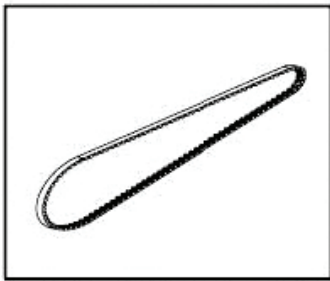
PD10-0025 Dreifachklemmen



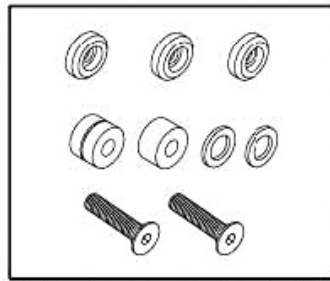
PD10-0026 Sturzbügelhalter



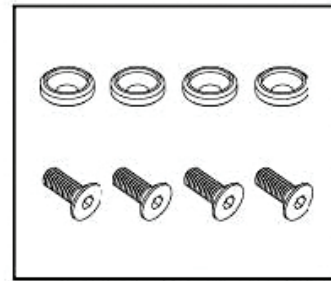
PD10-0027 Servo-Verlängerungskabel



PD10-0028 Antriebsriemen



PD10-0029 Aluminium-Distanzhülsen

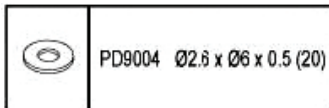


PD10-0030 Konische Scheiben

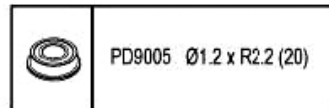


PD9015 SB5 Dekorbogen

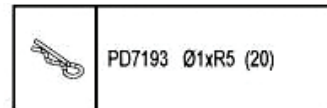




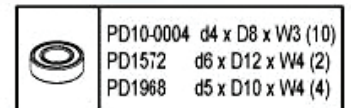
Passscheiben



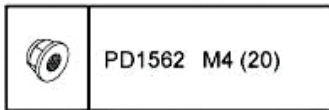
Bundlager



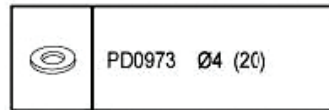
Karosseriesplinte



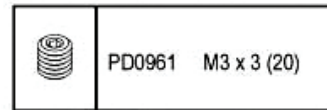
Kugellager



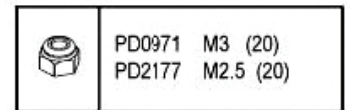
Stoppmutter



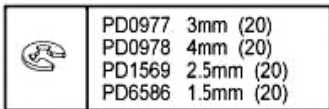
Passscheiben



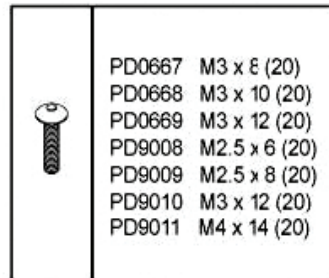
Madenschraube



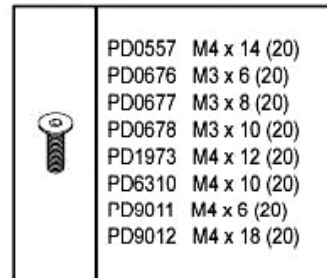
Stoppmuttern



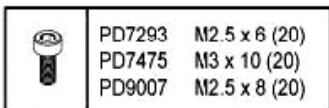
E-Ringe



Linsenkopfschrauben



Senkkopfschrauben



Zylinderkopfschrauben



## Originalbezeichnungen

<b>PART#</b>	<b>DESCRIPTION</b>	<b>NOTE</b>
PD02-0005	BELT PULLEY SET	
PD02-0006	SPUR GEAR SET (87T)	
PD04-0002	BALLSTUD SET	
PD05-0010	SLIPPER SET	
PD05-0011	FRONT AXLE SET	
PD05-0012	REAR AXLE SET	
PD0557	FHCS SCREW(20), M4 x 14	
PD06-0004	SERVO HORN SET	
PD06-0005	STEERING HEAD	
PD06-0006	SERVO MOUNT	
PD0667	BHCS SCREW(20), M3 x 8	
PD0668	BHCS SCREW(20),M3 x 10	
PD0669	BHCS SCREW(20),M3 x 12	
PD0676	FHCS SCREW(20),M3 x 6	
PD0677	FHCS SCREW(20),M3 x 8	
PD0678	FHCS SCREW(20),M3 x 10	
PD07-0007	SHOCK ABSORBER KIT	
PD07-0008	STEERING DAMPER KIT	
PD07-0009	SHOCK O-RING / BLADDER SET	
PD07-0010	SHOCK PLASTIC SET	
PD08-0006	WHEEL HUB SET	
PD08-0007	WHEEL RIM SET	
PD08-0008	TIRE INSERT SET	
PD08-0009	TIRE SET	
PD09-0010	BATTERY BOX	
PD09-0011	FRONT SUSPENSION ARMS	
PD09-0012	REAR SWINGARM	
PD09-0013	SHOCK MOUNT SET	
PD09-0014	RECEIVER MOUNT	
PD09-0015	SLIDER MOUNT EXTENDER SET	
PD09-0016	FORK LEGS (SHORT)	
PD09-0017	SWINGARM LEGS (SHORT)	
PD09-0018	FRONT FRAME SET (-5)	
PD09-0019	REAR FRAME SET	
PD09-0020	BODY / RIDER SET	
PD09-0021	HELMET SET	
PD09-0022	REPLACEMENT FRONT FAIRING	
PD09-0023	BATTERY COVER	
PD0961	SET SCREWS(20), M3 x 3	
PD0971	LOCK NUT(20), M3	
PD0973	WASHER(20), 4mm	
PD0977	E-CLIP(20),3mm	
PD0978	E-CLIP(20), 4mm	
PD10-0004	BEARING(10), d4 x D8 x W3	
PD10-0019	BIKE STAND SET	
PD10-0020	BODY MOUNT SET	
PD10-0021	BELT TENSIONER SET	
PD10-0022	HINGE PIN SET	
PD10-0023	HINGE PIN BUSHING SET	
PD10-0024	NYLON SLIDER	
PD10-0025	TRIPLE CLAMP SET	
PD10-0026	SLIDER MOUNT SET	
PD10-0027	SERVO WIRE EXTENDER (15cm)	
PD10-0028	DRIVE BELT (360T)	
PD10-0029	ALUMINUM SPACER SET	
PD10-0030	CONE WASHER SET	
PD1562	LOCK NUT(20), FLANGE M4	
PD1569	E-CLIP(20), 2.5mm	
PD1572	BALL BEARING(4), 6 x 12 x 4	



**Originalbezeichnungen**

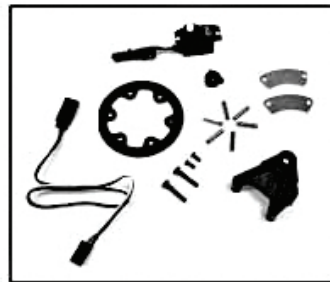
<b>PART#</b>	<b>DESCRIPTION</b>	<b>NOTE</b>
PD1968	BEARING(4), d5 x D10 x W4	
PD1973	FHCS SCREW(20), M4 x 12	
PD2177	LOCK NUT(20), M2.5	
PD6310	FHCS SCREW(20), M4 x 10	
PD6586	E-CLIP(20), 15mm	
PD7035	MOTOR PINION GEAR, 21T	
PD7293	SHCS SCREW (20) M2.5 x 6	
PD7475	SHCS SCREW(20), M3 x 10	
PD9004	WASHER BAG	
PD9005	FLANGE BEARING	
PD9006	SHCS SCREW(20), M2.5 x 8	
PD9007	BHCS SCREW(20), M2.5 x 6	
PD9008	BHCS SCREW(20), M2.5 x 8	
PD9009	BHCS SCREW(20), M3 x 12	
PD9010	BHCS SCREW(20), M4 x 14	
PD9011	FHCS SCREW(20), M4 x 6	
PD9012	FHCS SCREW(20), M4 x 18	
PD9015	SB5 DECAL SET	



PD02-0007 Hauptzahnrad 81T



PD02-0008 Hauptzahnrad 93T



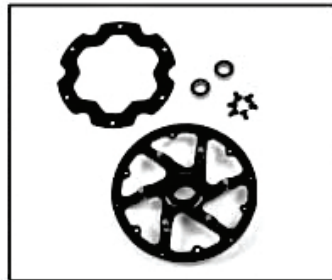
PD06-0007 Bremse vorne



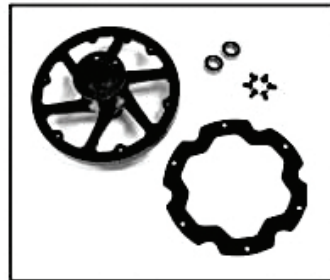
PD07-0011 Federset



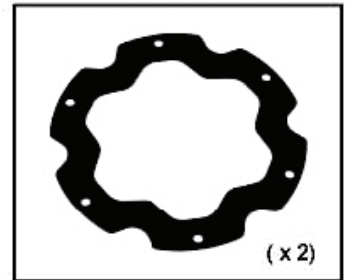
PD07-0012 Lenkungsdämpfer-Feder set



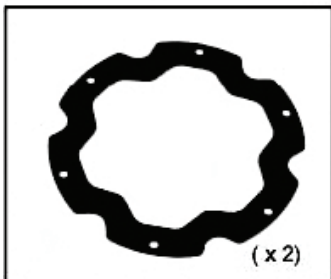
PD08-0010 Alu-Felgenstern vorne



PD08-0011 Alu-Felgenstern hinten



PD08-0012 Radgewichte vorne



PD08-0013 Radgewichte hinten



PD09-0024 Gabelbeine lang



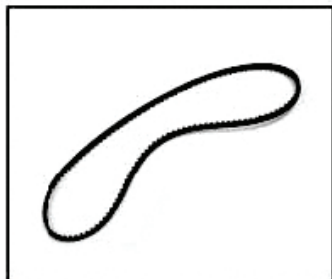
PD09-0025 Schwingenarme lang



PD09-0026 Rahmen vorne 0°



PD10-0031 Slider Set



PD10-0032 Riemen 378T

**Originalbezeichnungen**

PART#	DESCRIPTION	NOTE
PD02-0007	SPUR GEAR SET (81T)	
PD02-0008	SPUR GEAR SET (93T)	
PD06-0007	FRONT BRAKE KIT	
PD07-0011	SHOCK SPRING SET	
PD07-0012	STEERING SPRING SET	
PD08-0010	ALUMINUM WHEEL HUB (F)	
PD08-0011	ALUMINUM WHEEL HUB (R)	
PD08-0012	WHEEL WEIGHTS (F)	
PD08-0013	WHEEL WEIGHTS (R)	
PD09-0024	FORK LEGS (LONG)	
PD09-0025	SWINGARM LEGS (LONG)	
PD09-0026	FRONT FRAME SET (+0)	
PD10-0031	SLIDER WHEEL SET	
PD10-0032	DRIVE BELT (378)	



**Elektronik**
**REEDY**

 No. 703 Reedy Li-Po  
5000 mAh Pro 12AWG

 No. 709 LiPo 5000mAh  
7.4V 35C

 No. 711 Reedy LiPo 4900mAh 7.4V  
35C EFRA

 Benötigt einen Fahrtenregler mit  
Unterspannungsabschaltung!

**ACE RC®**


No. 2843 Li-Po 5000mAh 7.4V 35C

**ACE RC®**
**RIPPER**

Brushless-Fahrtenregler



No. 8056 BLC-40C PWR

**Technische Daten:**

 BLS PWR Combo No. 8056  
Included Motor KV 2359 / 4900KV

 No. 2344  
IBL36 / 39-540C  
3900 RPM / Volt

 No. 2359  
IBL36 / 49-540C  
4900 RPM / Volt

**Technische Daten:**

Motor	IBL36 / 39-540C	IBL36 / 49-540C
Item Number	2344	2359
Voltage range	6-8 cells	6-8 cells
RPM per volt	3900 RPM / V	4900 RPM / V
Max. efficiency current	10 ~ 45 A	10 ~ 50 A
Max. surge current	50A / 60s	55A / 60s
Weight (g / oz)	190 / 6.7	190 / 6.7



No. 8060 BLC-40C ESC

**Technische Daten:**

Regler	BLC-40C ESC
Item Number	8060
NiCD / NiMH cells	7.2V
Li Polymer cells	7.4-11.1V
Current (Continuous)	40A
Max Output	360W / 40sec
Size LxWxH (mm)	46 x 26.8 x 31.5
Weight (g / oz)	66 / 2.33

**ACE RC®**

 No. 2532  
ELC 4 LITHIUM-POLYMER  
E-charger

**Technische Daten:**

Input Voltage	11V - 15V DC
Output Voltage	7.4V / 2cell x 2, 11.1V / 3Cell 14.8V / 4cell
Battery Type	Li-Po only
Number of Cell	2S x 2 or 3S x 1 or 4S x 1
Charging Current	1.5A / 1.0A / 1.5A / 2A
Input Connector	Alligator
Output Connector	TT STD Plug
Fuse	7.5A Spade (Auto)
Dimension (mm)	158 x 88 x 49.8
Weight (g / oz.)	272 / 9.59


**COUGAR**  
2.4GHz 3CH DIGITAL RADIO SYSTEM PS3i

 2,4GHz  
Fernsteuersystem  
No. 8308

**Technische Daten:**

Item No.	8308
Transmitter	COUGAR PS3i
Configuration	Pistol Grip
Encoder	3Ch
Frequency (MHz)	2.4GHz
Modulation	GF5K
Current Drain	130mA @ 9.6V
Frequency Band Width	24MHz
Transmission System	FHSS
Band No.	78CH
ID No.	13bit
Radio Speed	16Kbps
Servo Reverse	CH1-CH3
Display	LCD
Mode Memory	10
Antenna Type	1 / 4 Dipole Sleeve
Antenna Peak Gain	2dBi Typical
Power Requirement	9.6V / 8 cell AA Battery
Dimension (w / o Antenna)	220 x 99 x 182 mm / 8.66 x 3.89 x 7.16 in.
Weight (g / oz)	443 g / 15.59 oz

**ACE RC®**

Micro Servo (Metal Gear)



No. 8127 High Torque / DS1015

**Technische Daten:**

Torque 4.8V / 6V (oz-in)	161.1 / 201.4
Torque 4.8V / 6V (Kg-cm)	11.6 / 14.5
Speed 4.8V / 6V (sec / 60°)	0.138 / 0.108
Gear	1P + 3MG
Bearing	2BB
Size L x W x H (in)	1.85 x 0.81 x 1.56
Size L x W x H (mm)	41.8 x 20.6 x 39.6
Weight (gram / oz)	2.328 / 66

Empfänger



AQ2280 2.4GHz 3CH Receiver

**Technische Daten:**

Receiver	TRS401ss
Item No.	AQ2280
Frequency (GHz)	2.4GHz
Channel	4CH
BEC	No
Type	PPM
Antenna Type	Single Antenna
Battery Power	4.8-6V
Dimension (mm)	18.3 x 35.6 x 14.2 mm
Weight (g / oz)	6.5g

**Vorderachse**

- Feder \_\_\_\_\_
- Kolbenplatte \_\_\_\_\_
- Dämpferöl \_\_\_\_\_
- Dämpferstellung \_\_\_\_\_
- Gabellänge \_\_\_\_\_
- Arm Halteplatte \_\_\_\_\_
- Arm Lager oben \_\_\_\_\_
- Arm Lager unten \_\_\_\_\_
- Fahrhöhe \_\_\_\_\_

**Hinterachse**

- Feder \_\_\_\_\_
- Kolbenplatte \_\_\_\_\_
- Dämpferöl \_\_\_\_\_
- Dämpferstellung \_\_\_\_\_
- Schwingenlänge \_\_\_\_\_
- Schwingenwinkel \_\_\_\_\_
- Sturzbügelposition \_\_\_\_\_
- Fahrhöhe \_\_\_\_\_

**Lenkung**

- Lenkungsdämpfer-Feder \_\_\_\_\_
- Dämpferöl \_\_\_\_\_
- Dual Rate Lenkung \_\_\_\_\_
- ATV Lenkung \_\_\_\_\_
- EXP Lenkung \_\_\_\_\_

**Bremsen**

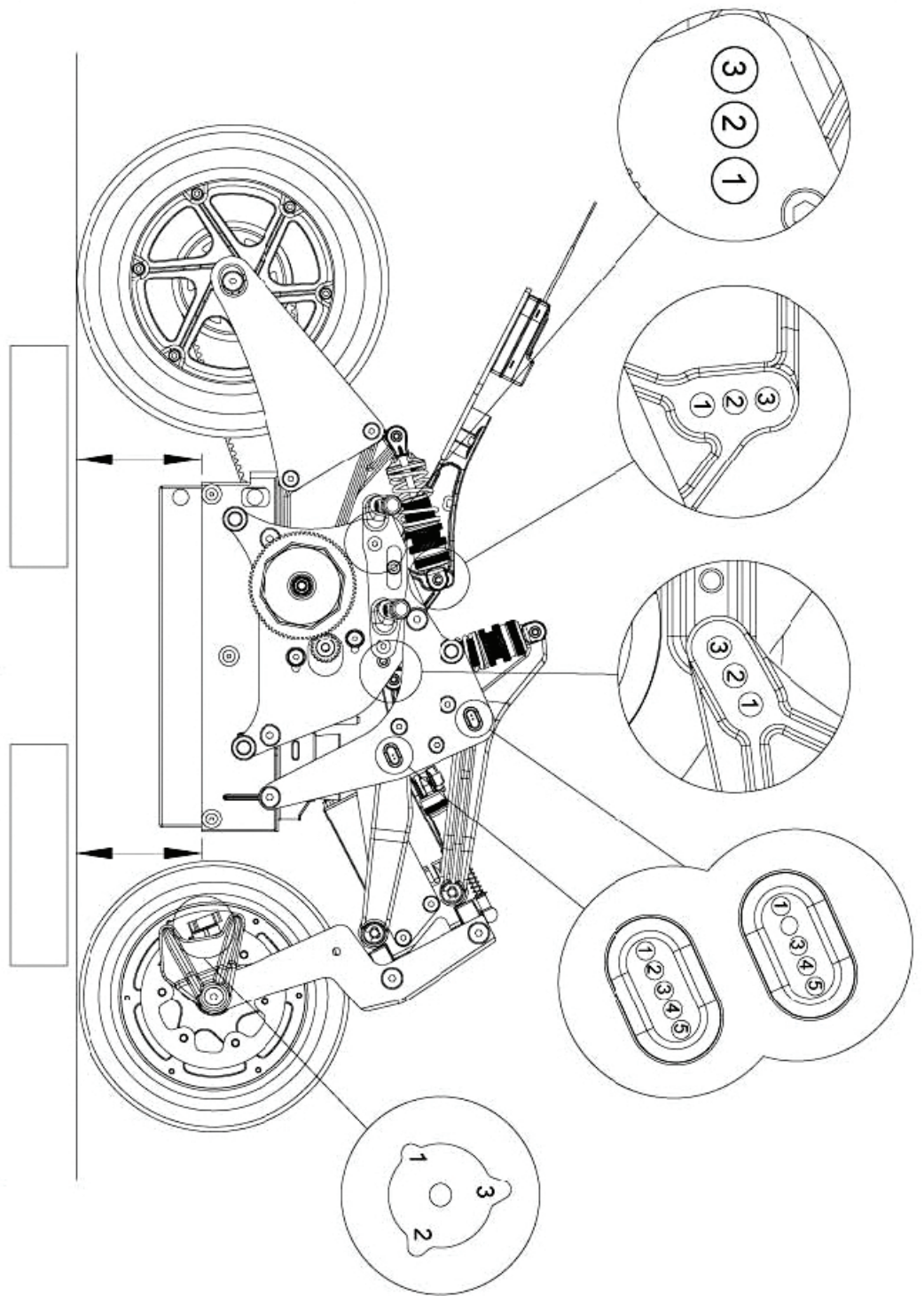
- Bremsanlenkung \_\_\_\_\_
- ATV Bremse vorne \_\_\_\_\_
- ATV Bremse hinten \_\_\_\_\_
- EXP Bremse \_\_\_\_\_

**Antrieb**

- Motor \_\_\_\_\_
- Akku \_\_\_\_\_
- Ritzel \_\_\_\_\_
- Hauptzahnrad \_\_\_\_\_
- Slipper \_\_\_\_\_
- Gas ATV \_\_\_\_\_
- Gas EXP \_\_\_\_\_

**Reifen**

- Vorderreifen \_\_\_\_\_
- Einlage \_\_\_\_\_
- Hinterreifen \_\_\_\_\_
- Einlage \_\_\_\_\_


**Fahrer**

- Strecke \_\_\_\_\_
- Veranstellung \_\_\_\_\_
- Bedingungen \_\_\_\_\_
- Kommentar \_\_\_\_\_

**Datum**








Thunder Tiger Europe GmbH  
Rudolf-Diesel-Str.1  
86453 Dasing  
Germany  
Tel.: 08205/959030  
[www.thundertiger-europe.com](http://www.thundertiger-europe.com)

© 2010

---